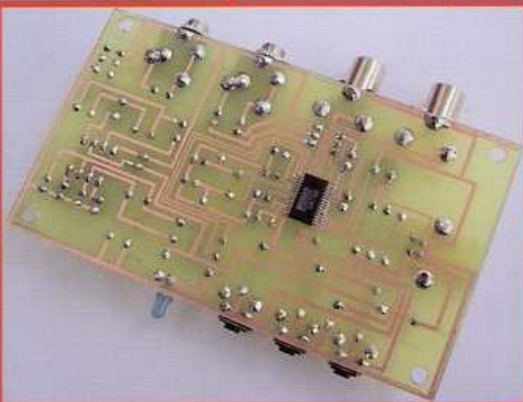
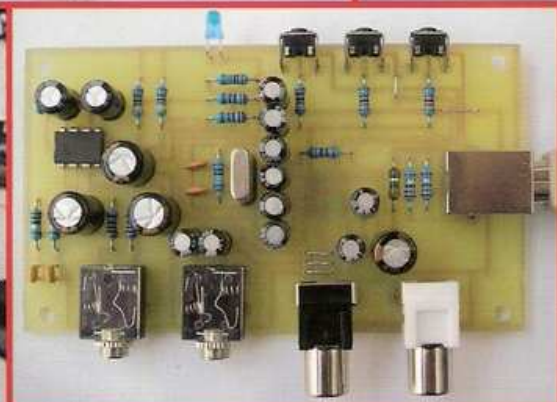


PRAKTICKÁ ELEKTRONIKA

A Radio

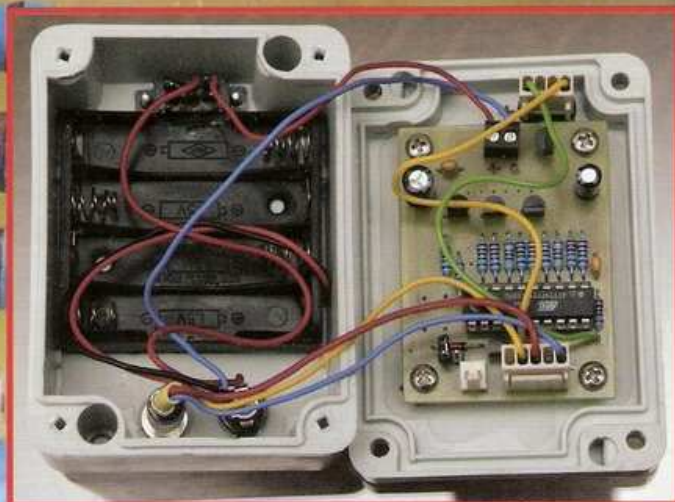
11
2008

Stále si můžete objednávat
DVD AR 1952 až 1995



USB zvuková karta

**Automat
nie len na
zaváranie**



V TOMTO SEŠITĚ

Náš rozhovor	1
Světlozor	3
AR mládeži:	
Základy elektrotechniky	4
Jednoduchá zapojení pro volný čas	6
USB zvuková karta	10
Jednoduchý interkom - - domácí telefon	14
Automat nie len na zaváranie	15
Robot Century	19
Zajímavé obvody AS5304, AS5306, AS1101 až AS1104	24
Inzerce	I-XXXII, 48
Spínací síťový zdroj 500 W	25
Přesné bateriové zálohování pro lékařská zařízení	28
Nové knihy	29
Miniaturní časový spínač	30
Antény	31
PC hobby	33
Rádio „Historie“	41
Z radioamatérského světa	44

Praktická elektronika A Radio

Vydavatel: AMARO spol. s r. o.

Redakce: Šéfredaktor: ing. Josef Kellner, redaktoři: ing. Jaroslav Belza, Petr Havliš, OK1PFM, ing. Miloš Munzar, CSc., sekretariát: Eva Marková.

Redakce: Zborovská 27, 150 00 Praha 5, tel.: 2 57 31 73 11, tel./fax: 2 57 31 73 10, sekretariát: 2 57 31 73 14.

Ročně vychází 12 čísel. Cena výtisku 55 Kč.

Rozšiřuje První novinová společnost a. s. a soukromí distributoři.

Předplatné v ČR zajišťuje Amaro spol. s r. o. - Hana Merglová (Zborovská 27, 150 00 Praha 5, tel.: 2 57 31 73 12; tel./fax: 2 57 31 73 13; odbyt@aradio.cz). Distribucí pro předplatitele také provádí v zastoupení vydavatele společnost Mediaservis s. r. o., Zákaznické Centrum, Kounicova 2b, 659 51 Brno; tel.: 541 233 232; fax: 541 616 160; zakaznickacentrum@mediaservis.cz; reklamační - tel.: 800 800 890.

Objednávky a předplatné v Slovenskej republike vybavuje Magnet-Press Slovakia s. r. o., Šustekova 10, 851 04 Bratislava - Petržalka; korešpondencia P. O. BOX 169, 830 00 Bratislava 3; tel./fax (02) 67 20 19 31-33 - předplatné, (02) 67 20 21-22 - časopisy; e-mail: předplatne@press.sk.

Podávání novinových zásilek povoleno Českou poštou - ředitelstvím OZ Praha (č.j. nov 6005/96 ze dne 9. 1. 1996).

Inzerce přijímá redakce - Michaela Hrdličková, Zborovská 27, 150 00 Praha 5, tel.: 2 57 31 73 11, tel./fax: 2 57 31 73 13; inzerce@aradio.cz.

Za původnost a správnost příspěvků odpovídá autor (platí i pro inzerce).

Internet: <http://www.aradio.cz>

E-mail: pe@aradio.cz

Nevyžádané rukopisy nevracíme.

ISSN 1211-328X, MKČR E 7409

© AMARO spol. s r. o.

NÁŠ ROZHOVOR



se zástupcem firmy Fulgur Battman panem Alešem Ondrovčíkem o akumulátorech.

Lze říci, který akumulátor je nejlepší?

Od doby, kdy v roce 1800 Alessandro Volta představil první článek, již uplynulo hodně vody. Pojďme si osvěžit některé stěžejní typy, jejich výhody, nevýhody a použití. Noví výrobci baterií se často vychloubojí téměř zázračnými vlastnostmi - nabízejí velmi vysoké hustoty energie a více než 1000 cyklů. Tyto vlastnosti jsou opravdu dosažitelné, ale ne na tom samém článku. Určitý akumulátor může být navržen i v malých velikostech a s dlouhou dobou použití, ale má omezenou cyklovatelnost. Naopak jiný může být postaven na trvanlivosti, a je proto velký a neskladný. Další může mít vysokou hustotu energie a dlouhou životnost, ale je určen pro speciální aplikace a je příliš drahý pro průměrného spotřebitele. Všechny tyto požadavky však v poslední době splňují lithium-iontové akumulátory navrhované s maximální hustotou energie.

Zkusme si srovnat dosavadní používané akumulátory. Ačkoli hustota energie je prvořadá, další důležitá hlediska jsou životnost, nabíjecí vlastnosti, požadavky na údržbu, samovybití a bezpečnost. Akumulátory NiCd byly první, které umožňují výrazně zmenšení sestav. Ve vztahu k nim srovnáme další systémy:

Niklokadmiové - dlouhodobě osvědčené, dosahují ale nízké hustoty energie. Používají se tam, kde je potřeba dlouhé životnosti, vysokých vybíjecích proudů a velkého rozsahu pracovních teplot. Hlavní aplikace jsou vysílačky, vojenské přístroje, biomedicínské zařízení a elektrické nářadí. Obsahují toxické kovy.

Nikl-metal-hydrid - má vyšší hustotu energie na úkor snížení cyklovatelnosti. Neobsahují toxické kovy. Aplikace zahrnují mobilní telefony a přenosné počítače. Od NiMH technologie je již jen kříček k systémům založeným na bázi lithia.

Olověné - nejušpornější pro aplikace požadující vysoké výkony, kde jediné hmotnost je mírnou nevýhodou. Olovo - kyselina je upřednostňovaný systém pro napájení nemocničních zařízení, invalidních vozíků, nouzového osvětlení a systémů UPS. Olověné akumulátory jsou levné a robustní. Slouží v zařízeních, ve kterých by se ostatní systémy napájení jen stěží uplatnily.

Lithium-ion - nejrychleji se vyvíjející akumulátory na trhu - nabízí vysokou hustotu energie při malé hmotnosti. Použití této technologie vyžaduje pro bezpečnost spotřebitele spojení s ochrannými obvody, které zabezpečují omezení napětí a proudu v mezních hodnotách. Aplikace zahrnuje notebooky, mobilní telefony, videokamery, fotoaparáty apod. Nejnovější verze těchto akumulátorů se začínají používat pro napájení elektrického ručního nářadí a zdravotnických přístrojů.

Co lze říci o historii, vlastnostech, technologiích a typech těchto akumulátorů?

Výzkum a začátky práce s lithiovými články se datují do roku 1912 v rámci firmy GN Lewis. Tato technologie nebyla zvládnuta až do začátku roku 1970, kdy se první ne-

nabíjecí lithiové články začaly komerčně využívat. Lithium je nejlehčí ze všech kovů, má největší elektrochemický potenciál a nabízí největší hustotu energie v závislosti na hmotnosti. Pokusy o vývoj dobíjecích lithiových akumulátorů se nedařily kvůli problémům s bezpečností. Vzhledem k nestabilitě lithia, zejména při nabíjení, se výzkum přesunul na nekovové lithiové akumulátory na bázi iontů. I když tento systém má mírně nižší energetickou hustotu než samotné lithium, lithium-ion je daleko bezpečnější, pokud jsou splněna určitá bezpečnostní opatření pro nabíjení a vybíjení. V roce 1991 Sony Corporation začala prodávat první lithium-ion články. Ostatní výrobci následovali.

Hustota energie je obvykle dvakrát větší než u standardních NiCd. Zátěžové vlastnosti jsou poměrně dobré a Li-Ion akumulátory se chovají podobně jako NiCd, pokud jde o časy vybíjení. Vyšší napětí 3,6 V na článek umožňuje však používat akumulátory pouze jednočlánekové. Tato výhoda je pro běžného uživatele nejvíce patrná při napájení např. mobilních telefonů.

Lithium-ion je bezúdržbový systém, což je výhoda oproti většině ostatních akumulátorů. Neexistuje zde paměťový efekt a pravidelné cyklování prodlužuje životnost baterie. Kromě toho samovybití je méně než poloviční ve srovnání s NiCd.

Navzdory mnoha výhodám má Li-Ion i své nevýhody. Je křehký a vyžaduje ochranné obvody pro bezpečný provoz. Zapojení ochranného obvodu do každé sestavy („pack“) omezuje špičku napětí každého článku během nabíjení a zabráňuje podvybití pod prahové napětí článku. Dále chrání proti zkratu, nadproudu a také může monitorovat např. teplotu článků v sestavě, aby se zabránilo přehřátí a následné destrukci „packu“. Maximální nabíjecí a vybíjecí proudy jsou ve většině případů omezeny na hodnotu mezi 1 C a 2 C.

Stárnutí je nejvíce diskutovanou problematikou lithium-ion akumulátorů a mnozí výrobci o tomto problému zarytě mlčí. Některé kapacitní zhoršení je patrné již za dobu jednoho roku, i když je akumulátor v provozu nebo ne. Často selže po dvou nebo třech letech. Mělo by být poznamenáno, že další chemické systémy degenerují v závislosti na stáří akumulátorů také. To platí zejména pro nikl-metal-hydrid, je-li vystaven vysokým teplotám okolí.

Výrobci však neustále zlepšují lithium-ion technologii. Nové a rozšířené chemické kombinace jsou zaváděny zhruba každých šest měsíců.

Skládování v chladu zpomaluje proces stárnutí lithium-iontových akumulátorů. Výrobci doporučují skladovací teplotu 15 °C (59 °F). Navíc, baterie by měla být během skladování dobít pouze částečně. Výrobce doporučuje 40 až 50 % nabití.

Nejpoužívanějším a nejušpornějším typem lithium-ion baterie, pokud jde o náklady na energetický poměr, je válcový článek 18650 (18 je průměr a 650 délka v mm). Tento článek se používá pro mobilní výpočetní techniku a další aplikace, které nevyžadují ultratenké řešení akumulátorové sestavy. Pokud je požadován tenký bateriový „pack“, je možné použít prizmatické typy.

Ještě jste nemluvil o lithium-polymerových akumulátorech.

Lithium-polymer se odlišuje od konvenčních bateriových systémů v typu použitého elektrolytu. Původní návrh, jehož kořeny sahají do roku 1970, používal suchého pevného polymerního elektrolytu. Tento elektrolyt je podobný plastovému filmu, který nevede elektrinu, ale umožňuje výměnu iontů (elektricky nabitých atomů nebo skupin atomů). Polymerní elektrolyt nahrazuje tradiční porézní separátor, který je ponořen v elektrolytu. Design suchého polymeru nabízí zjednodu-

šení, pokud jde o zpracování, robustnost, bezpečnost a tenký profil. Článek lze vyrobit již o tloušťce jen jeden mm (0,039 palce). Je možné navrhovat jakýkoli tvar, formu a velikost článku.

Velkou nevýhodou suchého lithiumpolymeru je špatná vodivost. Vnitřní odpor je příliš velký a články nemohou poskytovat potřebné proudy pro moderní komunikační zařízení. Teplota článků při vybíjení dosahuje až 60 °C (140 °F). Aby bylo dosaženo kompromisu, byl přidán rosolový (gelový) elektrolyt. Pro komerční články je použit separátor (elektrolytická membrána připravená z tradičního porézního polyetyleny nebo polypropyleny). Takto vyrobené komerční Li-pol články jsou velmi podobné v oblasti chemického složení a materiálu jejich protějšků s kapalným elektrolytem. Lithiumpolymer se neuplatňuje tak rychle, jak někteří analytici očekávali. Jeho rychlé zařazení do systémů a nízké výrobní náklady se nespílnily. Žádné rapidní zlepšení kapacity nebylo dosaženo - ve skutečnosti je kapacita o něco menší než standardní lithium-ion. Lithiumpolymer si zajistil místo na trhu v aplikacích, kde je striktní požadavek na tenký rozměr a hmotnost (lehké rosolovité elektrolyty umožnily zjednodušené balení odstraňováním kovového pláště). Mají také vylepšenou bezpečnost - jsou více odolné vůči přebíjení a je u nich menší šance na únik elektrolytu. Jejich omezením je menší energetická hustota a nižší počet cyklů ve srovnání s lithium-ion. Jsou nákladné na výrobu - většina článků je určena pro speciální výrobky.

Vraťme se tedy k akumulátorům Li-ion. Jaké jsou základní druhy a jejich vývoj?

V lithiumpolymerových technologiích dosud nebylo dosaženo plně dokonalosti a technologie se neustále zlepšuje. Anody v dnešních článcích se skládají ze směsi grafitu a katodou je kombinace lithia a dalších vybraných kovů. Je třeba poznamenat, že všechny materiály v akumulátoru mají teoreticky vliv na hustotu energie. Anoda se směsí grafitu je již dobře optimalizovaná, a pokud jde o zlepšení, může být dosaženo v malé míře, pokud jde o konstrukční změny. Výzkum katody však stále přináší nová vylepšení, proto se výzkum současné doby zaměřuje hlavně na její materiál. Další část, která má potenciál vývoje, je elektrolyt.

Bateriový průmysl každoročně přináší zvýšení kapacit v průměru o 8 až 10 %. Tento trend bude pravděpodobně pokračovat. To je však daleko od Moorova zákona, který stanoví zdvojnásobení tranzistorů na čipu každých 18 až 24 měsíců. Uvedení této počty v život by znamenalo zdvojnásobení kapacity každé dva roky. Namísto dvou let lithiumpolymer zdvojnásobil své energetické kapacity v průběhu asi 10 let.

Dnešní lithium-ion je vyráběn z mnoha příměsí a rozdílů ve složení jsou většinou spojené s katodou materiálu. Tab. 1 shrnuje nejčastěji používané lithium-ion akumulátory na dnešním trhu. Pro jednoduchost jsem je shrnul do čtyř skupin, které jsou kobalt, mangan, NCM a fosfát.

Lithium-kobalt byl představen v roce 1991 firmou Sony. Tyto akumulátory byly rychle přijaty pro svoji vysokou energetickou hustotu. Možná kvůli menší energetické hustotě akumulátory založené na bázi lithiumpolymeru měly pomalejší začátek. Když byla tato technologie představena v roce 1996, svět požadoval větší vybíjecí proudy než kdykoli jindy. S vysokou potřebou napájení mnoha přenosných zařízení je nyní lithiumpolymer technologie přesunuta do „první linie“ a je po ní velká poptávka. To je jeden z důvodů, proč není třeba reklamy na podporu tohoto produktu. E-One Moli energii (Kanada) je předním výrobcem lithiumpolymerových článků ve válcové formě. Jedná se speciálně

Tab. 1. Nejčastější typy lithium-ion akumulátorů

Chemické složení	Napětí	Nabíjecí napětí	Nabíjecí a vybíjecí proudy	Hustota Energie [Wh/kg]	Popis
Kobalt	3,6V	4,2V	1C - limit	110-190	používány od roku 1990 do přenosných zařízení. Mají vysokou hustotu energie
Mangan	3,7-3,8V	4,2V	10C stále 40C pulsně	110-120	Nízký vnitřní odpor umožňuje nabíjení a vybíjení vysokými proudy. Nižší hustota energie
NCM niki+kobalt+mangan	3,7V	4,1V	cca 5C stále 30C pulsně	95-130	NCM je kompromisem mezi potřebou vysokých proudů a kapacit
Fosfor A123system	3,2-3,3V	3,6V	35C stále	95-140	Novinka trhu, vysoké proudy, dlouhá životnost. Nabíjení vyšším napětím zvýší kapacitu a sníží počet cyklů

o články 18650 a 26700. Dalšími významnými hráči na trhu jsou Sanyo, Panasonic a Sony.

Sony se zaměřila na niki-mangan-kobalt (NCM) verzi, kdy katoda obsahuje kobalt, niki a mangan, které v krystalické struktuře tvoří jeden multioxid kovů, ke kterému je přidáno lithiumpolymer. Výrobce nabízí celou řadu různých produktů z této rodiny komerčním uživatelům, kteří mají buď potřebu vysoké energetické hustoty, nebo schopnosti vysokého zatížení. Je třeba poznamenat, že tyto dva atributy nemohou být kombinovány v jednom stejném pouzdře. Tam je třeba tvořit kompromis. Všimněte si, že NCM články mají 4,10 V/článek. Je to o 100 mV nižší napětí než kobalt a mangan. Akumulátor tohoto chemického složení by při 4,20 V/článek mohl poskytnout větší kapacitu, ale velmi by se snížila cyklovatelnost. Místo obvyklých 800 cyklů, dosažených v laboratorním prostředí, by bylo třeba počítat se snížením na pouhých přibližně 300 cyklů.

Nejnovější přírůstek v lithiumpolymer rodině je A123 systém, ve kterém jsou na katodu přidány nano-fosfátové materiály. Jeví se jako akumulátory s nejvyšší hustotou výkonu ve W/kg dostupné komerčně na trhu. Články mohou být trvale vybity až na 100 %. Vybíjecí proudy běžně dosahují 35 C. Krátkodobé vybíjecí pulsy mohou dosahovat až 100 C. Ve fosforečném A123 systému je jmenovité napětí asi 3,3 V/článek a vrchol nabíjecího napětí je 3,60 V. To je nižší, než mají doposud používané akumulátory založené na bázi kobaltu a manganu. Proto se musí používat jiné nabíječky pro zařízení osazená těmito články. Firma Valence Technology jako první přivedla na trh akumulátory na fosforečném bázi a jejich články jsou prodávány pod jménem Saphion.

A jak je to s lithiumpolymerovou bezpečností?

Výrobní metody se staly kritické při výrobě výkonnějších článků. Se separátory o tloušťce pouhých 20 až 25 μm mohou malé kovové částice prachu vniknout při výrobě dovnitř. To může mít zničující důsledky. Mikroskopické kovové částice mohou přijít do styku s jinými částmi uvnitř článku, což vede ke vnitřnímu zkratu. Přestože výrobci usilují o to, aby se minimalizoval výskyt kovových částic, komplexní montážní technika považuje odstranění všech kovových částic prachu za téměř nemožné.

Lithiumpolymer akumulátory se již blíží k jejich teoretickým hustotám energie. Výrobci se stále více zaměřují na zlepšení výrobních postupů a zvýšení bezpečnosti. Např. selhání jednoho „packu“ ze série 200 000 ks spustilo loni stažení téměř šesti milionů lithiumpolymer sestav z trhu u firem Dell a Apple. Teplota, které vznikne při selhání Li-ion akumulátoru,

je bráno velmi vážně a výrobci zvolili konzervativní přístup. Rozhodnutí o nahrazení baterii uklidilo spotřebitele. Obecně si myslím, že pokud jsou použity pro akumulátorové sestavy články značkových výrobců, je selhání spojené s vnitřním zkratem minimální. Výrobci se snaží dosáhnout vysoké spolehlivosti přidáním ochrany, které pracují následovně:

PTC obvod vestavěný do článku působí jako ochrana, aby bránil vysokým vybíjecím proudům.

Zařízení (CID) rozpojí elektrický obvod, je-li příliš vysoký nabíjecí proud, který by zvýšil tlak v článku až na 10 barů a bezpečnostní ventil umožňuje řízené uvolňování plynu v případě rychlého nárůstu tlaku v akumulátoru.

Kromě mechanických ochranných prvků jsou používány elektronické vnější ochrany. Rozpojí se, pokud nabíjecí napětí na jakémkoli článku dosáhne 4,30 V. Další jistěnou hodnotou je teplota povrchu akumulátoru, která bývá nastavena na 90 °C. Obvody dále poskytují ochranu proti podvýbití (zpravidla pod 2,50 V/článek), zkratu a nadproudu.

Musíme mít na paměti, že tato bezpečnostní opatření jsou efektivní pouze tehdy, přijde-li chyba zvenčí, zkrat vinou vadné nabíječky. Za normálních okolností je akumulátor vypnut elektronickou ochranou a je zcela bezpečný. Pokud však je vada spojená s elektrochemickou buňkou, například pokud byla kontaminována při výrobě mikroskopickou kovovou částicí - není možné tuto závadu elektronicky detekovat. Nastane vnitřní zkrat, akumulátor se stává teplotně nestabilním a může i explodovat. Žádný ochranný prvek tuto reakci nezastaví, pokud byla jedinou spuštěna.

Co byste řekl čtenářům závěrem?

Společnost Fulgur Battman se sídlem Svitavská 39, 614 00 Brno má dlouholeté zkušenosti s vývojem a výrobou akumulátorových sestav jakéhokoliv chemického složení na přání zákazníka. Pracujeme současně na několika projektech pro chemický, vojenský, důlní a spotřební průmysl. Naši nejlepší referenci jsou spokojení zákazníci a na prvním místě preferujeme kvalitu a 100 % bezpečné výrobky, které od nás odcházejí vybavené moderními ochrannými a indikačními prvky. Pokud vás zaujalo představení napájecích technologií na bázi Li-ion nebo v jiném chemickém složení, můžete nás kontaktovat na adrese naší firmy v Brně - viz II. strana obálky.

Děkujeme vám za rozhovor.

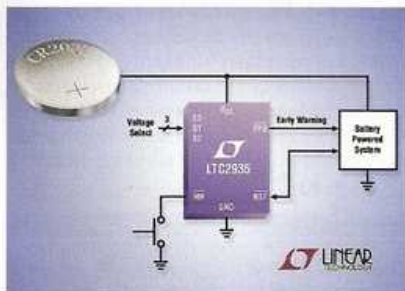
Připravil ing. Josef Kellner.

SVĚTOZOR



Monitor napětí pro přenosné elektronické přístroje

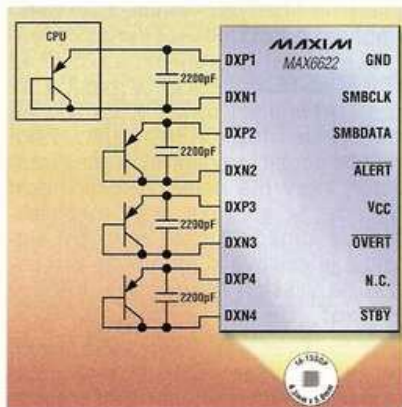
LTC2934 a LTC2935 jsou nové monitorovací obvody napětí napájecích baterií vyráběné firmou **Linear Technology** (www.linear.com). Vyznačují se velmi malým pracovním proudem 500 nA. Protože i dlouhá životnost baterie v přístrojích patří k jejich základním přednostem, je důležité, aby i podpůrné obvody jako monitory napětí měly minimální spotřebu. Jednokanálové monitory LTC2934 a LTC2935 tento požadavek splňují. LTC2935 má tři binární vstupy, kterými se volí jedna z osmi hladin, které určují vznik nastavovacího signálu RESET v rozsahu 3,3 V až 2,25 V v 150 mV přírůstcích a též varovného signálu při nebezpečném poklesu napájecího napětí PFO. V případě LTC2934 lze obě napěťové hladiny nastavit externími rezistory od 1,6 V do 6 V. Přesnost nastavených hladin je $\pm 1,5\%$. Varování hlídanému systému při dosažení kritické napěťové hladiny se projevuje logickým signálem na výstupu PFO. LTC2934 má možnost volby zpoždění vzniku signálu RESET 15 ms a 200 ms, u LTC2935 jen 200 ms. Oba obvody mají i vstup pro manuální vyvolání signálu RESET. Dodávají se v pouzdrech DFN (2×2 mm) a ThinSOT s osmi vývody pro rozsahy pracovních teplot 0 až 70 °C a -40 až +85 °C.



Vícekanálové teplotní monitory s přesností ± 1 °C

K posledním novinkám v produkci firmy **Maxim Integrated Products** (www.maxim-ic.com) patří rovněž integrované pěti- a sedmikanálové monitory teploty MAX6622 a MAX6636, které umožňují měřit v rozsahu +60 až +100 °C s přesností ± 1 °C, od 0 do 100 °C je to ± 3 °C. První typ měří vedle své vlastní ještě teplotu v dalších

čtyřech místech, např. CPU, paměti, GPU nebo jiných komponent citlivých na teplotu s vestavěným senzorem. Varianta MAX6636 dovoluje měřit senzory (tranzistory v diodovém zapojení) na pěti externích místech. Jeden z kanálů pro dálkové měření je určen pro přesné měření v kritickém místě a převádí hodnotu teploty na 11bitové slovo, zbylé kanály používají 8bitový převod. Uživatel může pro jednotlivé kanály naprogramovat teplotní prahy, při jejichž překročení vznikne signál, který může vyvolat přerušování, ovládat ventilátor nebo být využit v jiných obvodech řízení teploty. MAX6622/MAX6636 komunikují přes dvou vodičové rozhraní kompatibilní se sběrnici SMBus. Pro funkci potřebují tyto obvody napájecí napětí 3 až 5,5 V, z jehož zdroje odebírají 500 μ A, případně 30 μ A v úsporném pohotovostním režimu standby. MAX6622/MAX6636 jsou určeny pro rozsah pracovních teplot -40 až +125 °C a vyrábějí se v pouzdrech TSSOP s 16 nebo 20 vývody. Počítá se s použitím zvláště ve stolních a přenosných počítačích, serverech a pracovních stanicích.



Integrovaný oscilátor nepotřebuje další součástky

Řada křemíkových oscilátorů STCL1120, se kterou přichází firma **STMicroelectronics** (www.st.com), se vyznačuje rychlým náběhem funkce, odolností vůči rázům a vibracím, elektromagnetickému rušení a malým pracovním proudem. Možnost aktivace obvodu výběrovým signálem dovoluje optimalizovat spotřebu jak vlastního obvodu, tak i systému, v němž jsou aplikovány. Zatím řadu tvoří 10-, 12- a 16 MHz oscilátory, nabízí se i oscilátor s kmitočtem 32 kHz. Náběh funkce trvá 50 μ s, odebíraný proud při napájení 5 V je 0,65 mA, v úsporném režimu jen 3 μ A. Signál na dvojčinném výstupu kompatibilním s obvodem CMOS je pravouhlý. Pracovní kmitočet zůstává při teplotách -20 až +85 °C v rozmezí $\pm 1,5\%$ jmenovité hodnoty. Poslouží jako zdroj hodinového signálu logických obvodů, mi-

krokontrolérů, obvodů FPGA a ASIC v aplikacích typu řízení motorů domácích spotřebičů, řídicích displejů a v nízkorychlostních USB perifériích počítačů, jako jsou klávesnice a myši. Obvody STCL1120 se vyrábějí v pouzdrech SOT23 s 5 vývody. Podrobnější informace lze též získat na adrese www.st.com/siosc.



RGB MicroSideLED – hodně světla, malé rozměry

Nejjasnější a nejtenčí dioda RGB MicroSideLED společnosti **OSRAM Opto Semiconductors** se skvěle hodí do takových řešení, kdy jde v první řadě o rozměry a místo. Vysílá světlo do stran, do mimořádně tenkých vodičových vrstev, a proto je ideální pro mobilní zařízení, jako jsou mobilní telefony, PDA, satelitní navigační systémy a supertenké notebooky.

Kompaktní dioda měří na výšku pouhých 0,6 mm a je osazena třemi barevnými čipy, které je možné jednotlivě ovládat a kterými je možné pokrýt více než 100 % barevné škály NTSC. Výsledkem jsou živé a mimořádně jasné barvy. V závislosti na bílém bodu dosahuje dioda účinnosti 35 až 40 lm/W – což je opravdu hodně, a to díky výkonnému tenkofilmovému čipu (červená) nebo čipům ThinGaN (zelená, modrá). Zelený čip nabízí nejvyšší svítivost u této barvy na trhu o hodnotě 1000 mCd při proudu 20 mA. Díky velice drobnému provedení je možné využívat mimořádně tenké vodičové vrstvy.

Podsvícení notebooků musí fungovat spolehlivě za teploty 60 °C po dobu více než 15 000 hodin. S diodami MicroSideLED to není problém. Dioda neobsahuje rtuť a je kompatibilní s RoHS. Provedení umožňuje dobré odvádění tepla, díky kterému mohou být diody zapojeny sériově.

JH



AR ZAČÍNÁJÍCÍM A MÍRNĚ POKROČILÝM

Tranzistorový přijímač se zpětnou vazbou

(Pokračování)

Postup oživení

Po zapojení celého přijímače potenciometr P1 natočte doleva na největší odpor a P2 nastavte na minimum (schéma viz PE 9/08 s. 4). Přijímač zapněte a změřte spotřebu. Odběr proudu by měl být okolo 8 mA. Není-li spotřeba výrazně větší (což by byl příznak zkratu nebo jiné hrubé chyby), natočte P2 asi do poloviny a zkuste naladit nejsilnější vysílač. Potenciometrem P2 nastavte mírnou hlasitost. Při tom by měla spotřeba kolísat mezi 8 a 30 mA.

Pokud nejde zachytit ani nejsilnější místní stanice, v zapojení je asi hrubá chyba – zkrat, přerušení nebo nesprávně zapojená součástka. Jestli přijímač při ladění píská, i když je P1 na největším odporu (zcela vlevo), zkuste odpojit jeden vývod L3. Pokud oscilace ustanou, zkuste odpojit C5 a zase zapojit konec L3. Jestliže to nepomohlo a přijímač stále kmitá, musíte zmenšit R5 a pak odpojený vývod L3 zase zapojit. Pokud oscilace neustanou ani po odpojení L3, je buď chyba v obvodech filtrujících napájení – součástky C8, C9, C14, C16, C20, R6, R12, nebo jsou součástky přijímače nevhodně rozmístěné.

Pokud jste zachytili alespoň jeden vysílač, zkuste otáčet potenciometrem P1 doprava (zmenšovat jeho odpor). Hlasitost by se měla zvětšovat, až se přijímač rozkmitá a začne pískat. Jestli se hlasitost zmenšuje, je místo kladné vazby záporná a musíte přehodit konce vinutí L3. Oscilace by správně měly nasazovat mezi polovinou a pravým koncem P1 v celém středovlnném rozsahu. Pokud kmity na některém místě rozsahu nenasazují vůbec, zkuste nejdříve zvětšit R5 a zmenšit R4 tak, aby jejich součet zůstal přibližně stejný. R5 můžete zvětšit až na 470 Ω. Pokud to nepomůže, zvětšíte počet závitů L3. Když oscilace nasazují příliš brzy blízko levého konce P1, zmenšíte R5.

Funguje-li kladná zpětná vazba, už byste měli večer zachytit více různých vysílačů v celém rozsahu. Poslechněte si ohlášení jmen a kmitočtů vysílačů a odhadněte, zda jsou na správném místě stupnice (zatím prázdné). Ladicí rozsah nastavíte na dolním konci (nejnižší frekvenci) posouváním trubičky s cívkami po feritové tyčce, a na horním konci trimrem C2. Uprostřed tyčky má cívka největší indukčnost a přijímaná frekvence je nejnižší. Pokud nejde dolní konec naladit posouváním, musíte odvinout nebo přivínout několik závitů na konci L1. Nastavení obou konců se ovlivňuje, tak ho musíte několikrát opakovat.

Velikost C5 najdete pokusně tak, aby při poslechu slabého vysílače se zpětnou vazbou nastavenou blízko před bod rozkmitání byla rezonanční křivka souměrná – při stejném malém rozladění doleva i doprava by se měl signál zeslabit stejně. Při správné velikosti C5 se také přijímač nerozladuje, když měníte zpětnou vazbu otáčením P1. Zvětšením C5 se také zesiluje kladná zpětná vazba; je-li C5 příliš velký, přijímač osciluje i při P1 natočeném doleva.

Po seřízení přijímače zakápnete trubičku s cívkou a volné přívody k cívice parafinem, aby se nemohly pohybovat. Ještě jemně dolaďte C2 a také ho zakápněte parafinem. Nakonec ocechujete stupnici podle známých kmitočtů vysílačů, příp. můžete vaše oblíbené vysílače vyznačit proužky se jmény.

Úprava přijímače pro krátké vlny

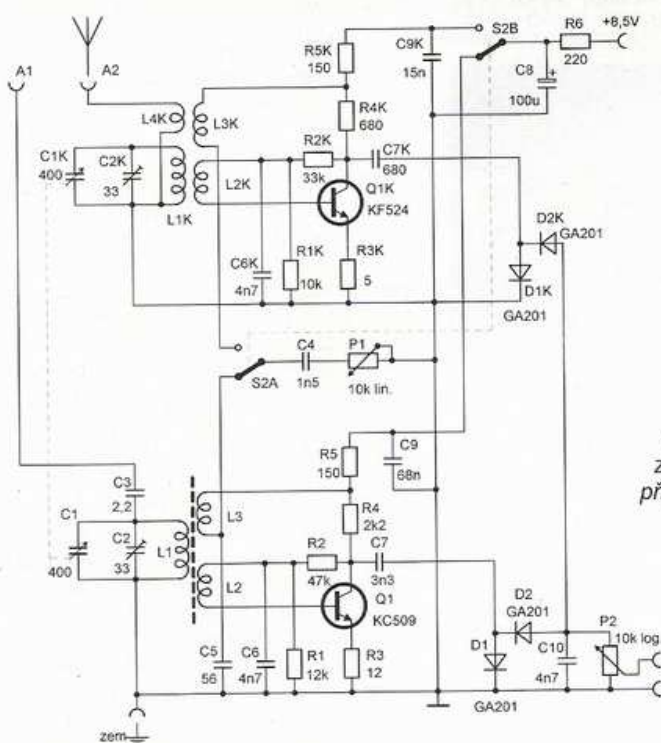
Popsané zapojení po úpravách funguje i na krátkých vlnách. Cívka má mnohem menší indukčnost při co nejvyšší jakosti. Pro rozsah 5,5 až 17,8 MHz (rozhlasová KV pásma 51 až 16 m) a ladicí kondenzátor 400 pF má cívka indukčnost 2 μH. Také musíte použít vysokofrekvenční tranzistor, který má nejen vysoký mezní kmitočet f_T , ale také malé mezielektrodové kapacity, malé zpoždění signálu a je celkově konstruován pro použití na vyšších frekvencích. Vhodný je např. BF199, KF524, KF525, KF124, KF125. V tranzistoru mívají

menší proudový zesilovací činitel h_{21e} než univerzální tranzistor (jako je KC509 nebo BC549), ale přesto zesilují vř proud lépe, protože mají vyšší mezní kmitočet. Univerzální tranzistory jsou příliš pomalé a v pásmu KV je už jejich zesílení o hodně menší než na nízkých kmitočtech.

Zatímco na SV stačí, aby tekla tranzistorem proud 1 až 2 mA, na KV tranzistorem musí téci větší proud okolo 5 mA, protože při menším proudu má tranzistor menší f_T a menší zesílení. Odpory rezistorů R4 a R5 musejí být na KV menší než na SV jednak proto, aby se méně uplatňoval vliv parazitních kapacit, a za druhé také proto, aby přes ně do tranzistoru mohl téci dosti velký proud a neztrácelo se na nich příliš velké napětí. V tranzistoru potřebují pro dobrou činnost napětí na kolektoru nejméně 2 V, optimum v tomto zapojení je 4 V. V tranzistor má tak malou kapacitu C_{BC} (desetiny pF), že k její kompenzaci stačí malá kapacita (jednotky pF). Většinou stačí kapacita přívodů k S2A, C4 a P1 proti kostře, takže C5K není nutný.

Těžko seženete anténní feritovou tyčku z materiálu vhodného pro KV, takže budete muset použít vzduchovou cívku o průměru 2 až 3 cm. Miniaturní KV cívčky s feritovým jádrem mívají příliš malou jakost. Anténu použijete drátovou o délce 1 až 3 m nebo prutovou, místo uzemnění zapojíte protiváhu. To je několik vodičů položených směrem dolů, nebo kovová deska spojená vodičem se zemnicí zdílkou přijímače.

Petr Jeniček
(Dokončení příště)



Obr. 3.
Vstupní obvody
zpětnovazebního
přijímače pro příjem
KV a SV

Mikrokontroléry PIC (11)



WinPIC800

Dalším softwarem, který lze použít k programování mikrokontrolérů PIC a který spolupracuje s programátorem z obr. 6 (viz 9. díl, PE 9/2008), je program WinPIC800, jehož aktuální verzi lze zdarma stáhnout z internetových stránek <http://www.winpic800.com/>. Program disponuje jednoduchým a přehledným uživatelským rozhraním a je vybaven všemi běžnými funkcemi pro programování nejen mikrokontrolérů PIC. Ve srovnání s programem IC-Prog, se kterým jsme se seznámili v minulém dílu, je WinPic800 o něco propracovanější, subjektivně uživatelsky o trochu přívětivější a nabízí některé funkce navíc. Program je rovněž alespoň částečně lokalizován do českého jazyka.

Po rozbalení staženého archívu zip spusťte instalační soubor, který vás provede standardním instalačním procesem, při kterém víceméně stačí potvrzovat jednotlivé kroky kliknutím na tlačítka Next, Start a OK. Poté, co se nakopírují programové soubory, rovněž potvrdíte instalaci příslušných ovladačů. Po úspěšném nainstalování můžete program spustit z nabídky Start, popř. přes zástupce na ploše.

Protože je výchozím jazykem programu španělština, je nutné po prvním spuštění nejprve změnit jazyk v Menu Idioma > Czech, popř. English. Český překlad bohužel není úplně ideální, místy chybí a je nahrazen anglickým a místy je poněkud kostrbatý, takže nemusí být na první pohled patrné, co se pod příslušným nastavením nebo funkcí vlastně skrývá. To se někdy bohužel týká i anglického překladu. Všechny běžné funkce jsou však snadno přístupné z horní tlačítkové lišty programu (obr. 12) pomocí ikonek, jejichž význam je obvykle zřejmý na první pohled.

Typ programované součástky se vybírá v pravém horním rohu. V našem případě vybereme nejprve produktovou řadu PIC16F a následně požadovaný mikrokontrolér 16F88. Jednotlivá tlačítka v horní liště jsou rozdělena podle funkce do sedmi následujících skupin: manipulace se soubory (načtení, obnovení, uložení); nastavení programu a hardware; programovací funkce (čtení, zápis, verifikace, smazání); nápověda; editace kódu (kopírování, vkládání, vyjmutí); práce s hexadecimálním kódem (zápis předdefinovan

vané hodnoty do příslušného rozsahu adres, označení řádku, vyhledávání a skok na adresu) a funkce programátoru. Pod horní lištou jsou pak umístěna tři tlačítka přepínající záložky zobrazující výpis paměti programu, výpis paměti dat a nastavení jednotlivých konfiguračních bitů.

Kromě nastavení správného typu programovaného mikrokontroléru je samozřejmě rovněž nutné nastavit odpovídající typ programátoru. To provedeme v menu Nastavení > Hardware, kde vybereme programátor Propic2 a příslušný paralelní port (ve většině případů LPT1). S tímto nastavením by měl program WinPic800 bez problémů spolupracovat s programátorem z obr. 6. Komunikaci s programátorem můžeme ověřit spuštěním jednoduchého testu v menu Součástka > Test hardware (Ctrl + T). V průběhu testu by neměl být signál PGD připojen k mikrokontroléru, jinak test selže. Při pohledu na schéma programátoru z obr. 6 je zřejmé, že program nemá mnoho možností, jak skutečně ověřit funkčnost programátoru. Pozitivní výsledek testu tak nutně neznamená, že je vše v pořádku. Na druhou stranu však test snadno odhalí, pokud vše nepracuje tak, jak má. Nedaří-li se zprovoznit komunikaci s programátorem, můžete vyzkoušet laborovat s nastavením jednotlivých I/O bitů v menu Nastavení > Hardware. Možnost pokročilejší konfigurace se objeví po kliknutí na pravé tlačítko v levém dolním rohu okna.

Vývojové prostředí MPLAB

Máme-li k dispozici vše potřebné vybavení k programování mikrokontrolérů PIC, jako je programátor s obslužným PC softwarem, vývojová deska nebo nepájivé kontaktní pole, zdroj, mikrokontrolér a další, můžeme se pomalu začít seznamovat s jednotlivými funkcemi mikrokontroléru a testovat na něm jednoduché programy. Poslední věcí, kterou je nutné provést, je instalace vývojového prostředí, ve kterém budeme psát a simulovat programy pro mikrokontrolér. Protože vývojem samotného programu pravděpodobně strávíme nejvíce času, je důležité se s při-

slušným softwarem dobře seznámit a „spřátelit“. Ačkoliv existuje více alternativ, nejjednodušší je začít přímo s programem MPLAB, který zdarma poskytuje firma Microchip. Vývojové prostředí MPLAB představuje kompletní programové vybavení potřebné k vývoji programů pro mikrokontroléry PIC. Kromě editoru pro psaní programu obsahuje rovněž překladač, simulátor a další nástroje, které usnadňují organizaci projektu, obstarávají komunikaci s vybranými typy programátorů nebo implementují další specifické funkce.

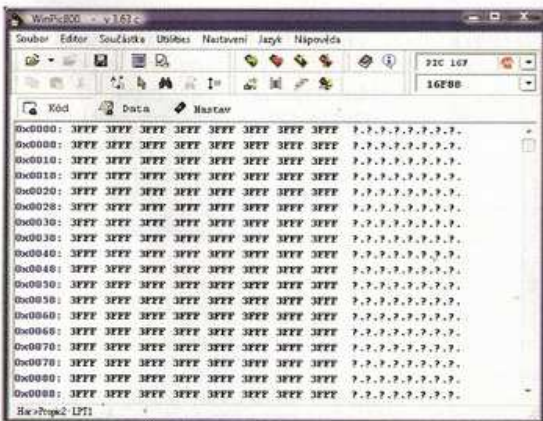
Aktuální verzi programu MPLAB lze zdarma stáhnout z internetových stránek firmy Microchip (www.microchip.com, menu Design > Development Tools, sekce Software: MPLAB Integrated Development Environment).

Instalace programu probíhá standardním způsobem. Po rozbalení staženého archívu zip spusťte soubor s instalátorem, který nás provede instalačním procesem. Instalace zahrnuje relativně velké množství volitelných součástí včetně několika aplikací třetích stran. Vzhledem k tomu, že kompletní instalace zabírá poměrně dost místa na disku a protože zdaleka není nutné instalovat všechny součásti, doporučuji zvolit volitelný typ instalace (Custom). Z nabízeného seznamu komponent je nutné vybrat podporu osmibitových mikrokontrolérů (8 bit MCUs) a dále MPASM Suite a MPLAB SIM. Zbylé součásti nainstalujte podle individuálních potřeb, přičemž případně chybějící doplňky lze samozřejmě kdykoliv doinstalovat.

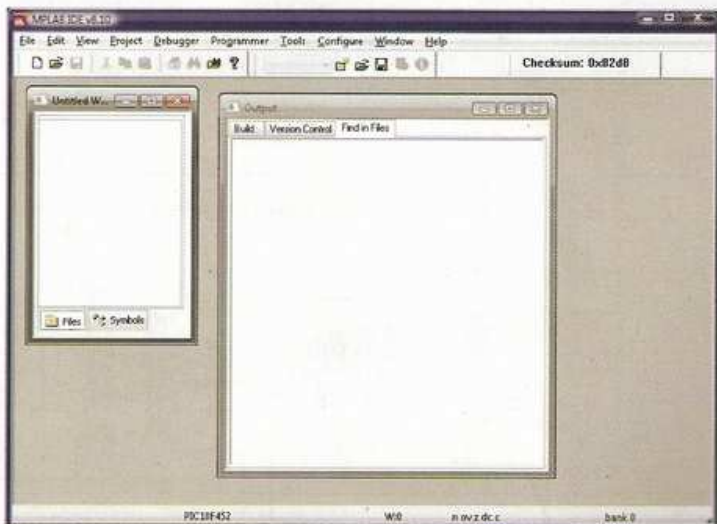
Mezi základními komponenty, které jsou standardní součástí vývojového prostředí MPLAB, najdeme správce projektů, který vás provede vytvořením nového projektu a který umožňuje integraci a komunikaci mezi vývojovým prostředím a překladačem; textový editor pro psaní programů, který rovněž slouží jako okno debuggeru (ladicího programu); assembler/linker (překladač a sestavovací program), které umožňují zkompilovat program a sestavit projekt buď z jediného zdrojového souboru, nebo ze samostatných zdrojových souborů a knihoven; a debugger (ladicí program), se kterým můžeme krokovat program po jednotlivých instrukcích, sledovat stav proměnných nebo nastavovat body přerušení (breakpointy).

Vít Špringl

(Pokračování přístě)



Obr. 12. Hlavní okno programu WinPic800



Obr. 13. Hlavní okno programu MPLAB

JEDNODUCHÁ ZAPOJENÍ PRO VOLNÝ ČAS

Elektrický ohradník

Nakoľko bývam v podhorskej oblasti, kde sa obyvatelia okrem iného venujú aj chovu domácich zvierat, ako ovce, kozy, dobytok, ktoré je treba pásť, ako aj včelárstvu, a v okolitých lesoch sa vyskytujú medvede, ktoré včelstvá radi „navštevujú“, požiadali ma moji priatelia, či by som im neuskúsil zhotoviť elektronické zariadenie, ktoré by im pomohlo pásť dobytok, či ochrániť včelstvo pred nevítanou návštevou macka.

Prezrel som rôzne časopisy, ale vhodnú jednoduchú konštrukciu som nakoniec postavil sám. Nazval som ju Elektrický pastier dobytky a ochrana včelstva, alebo Elektrický ohradník. Zariadenie je pomerne jednoduché a vychádza z princípu tyristorového zapalovania pre motocykle.

Popis funkcie

Elektrický ohradník je tvorený tromi časťami - vn meničom, sieťovým zdrojom pre vn menič a batériovým zdrojom pre vn menič.

Vn menič, ktorého schéma je na obr. 1, pracuje nasledovne:

Stejnosemerným napájacím napätím, ktoré môže byť v tolerancii 150

až 250 V, sa nabíja kondenzátor C2 cez primárne vinutie zapalovacej cievky ZC1. Súčasne sa cez rezistor R1 s určitým spomalením nabíja aj kondenzátor C1. V strede R1, C1 je pripojený rezistor R2, ktorý spolu s rezistorom R3 obmedzuje prúd diakmi D1, D2, ktoré po dosiahnutí spínacieho napätia asi 60 V zopnú tyristor Ty, cez ktorý sa do zapalovacej cievky ZC1 vybijie kondenzátor C2. Tým na sekundárnej strane ZC1 vznikne vysokonapäťový impulz.

Nakoľko sa cez diaky a rezistory vybijie aj C1, tento dej sa periodicky opakuje. Vn impulz privedieme vn káblom na vodič elektrickej ohrady.

Vn vodič ohrady musí byť upevnený na vhodných izolátoroch v určitej výške, podľa toho, na čo tento prístroj využívame. Záporný pól prístroja spojíme s ďalším vodičom, ktorý vedieme nízko nad zemou a na viacerých miestach ho uzemníme. Ako vhodné izolátory pre vn vodič sa dajú použiť 1,5 a 2 l PET fľaše, z ktorých odrežeme dno a hrdlom ich nastokneme na podpery. Na obvode týchto fliaš potom upevníme vn vodič.

Veľkosť vn impulzu ako aj periódu môžeme regulovať hodnotou R1,

C1, veľkosťou napájacieho napätia, ako aj použitou zapalovacou cievkou. Ja som použil zapalovaciu cievku z prvých sérii mopedu BABETA, je možné použiť cievku z motocyklov JAWA 0520, ako aj cievku z automobilov.

Na napájanie vn meniča som zhotovil dva typy zdrojov - sieťový a batériový.

Sieťový zdroj je v podstate násobič napätia (obr. 2), ktorý je napájaný napätím 24 až 30 V z oddeľovacieho transformátora, ktorého primár je pripojený na elektrickú rozvodnú sieť. Ja som použil transformátorček typu TR2 (220 V/24 V/2 VA), ktorý je zaliaty v izolačnej hmote a používal sa v signalizačných zariadeniach.

Batériový zdroj sa dá použiť tam, kde nie je elektrická rozvodná sieť, a na napájanie použijeme napr. autobatériu. Je to vlastne jednoduchý menič DC/DC napájaný z akumulátora 12 V (obr. 3).

Menič pracuje na prvé zapojenie a pri použitých súčiastkach dáva na nezaťaženom výstupe napätie až 500 V!!! Preto pri manipulácii s ním treba odpojiť batériu a vybiť kondenzátor C3, aby sme predišli nepríjemným elektrickým šokom. Po pripojení vn meniča klesne výstupné napätie zdroja na 150 až 180 V.

Použitie tranzistory T1 a T2 sú typu BC640, ktoré netreba chladit', nakoľko odber prúdu meniča je 60 až 90 mA a vôbec sa nezahrievajú. Odporúčam tranzistory s prúdovým zosilňovacím činiteľom β okolo 50, nakoľko pri $\beta = 135$ až 150 bol odber prúdu okolo 90 mA, kým pri menšom zosilňovacom činiteľi okolo 60 mA, bez pozorovateľnej zmeny funkcie.

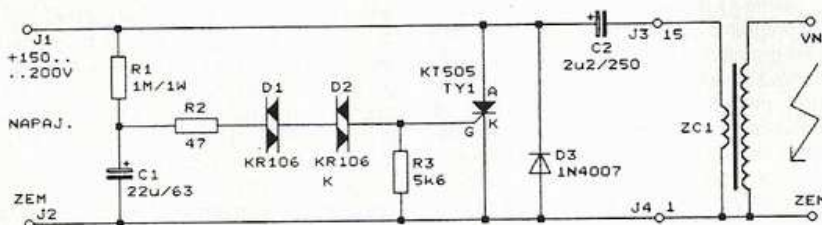
Ako transformátor TR1 som použil hotový výrobok, typ Myrra 44128, 230 V/2x 9 V/2 VA, ktorý je v obrátenom zapojení. Má malé rozmery a je zaliaty v izolačnej hmote so šiestimi vývodmi na zaspájkovanie do plošných spojov.

Tento menič sa dá použiť pre malé rozmery aj tam, kde je potrebné vyššie napätie a malý prúd.

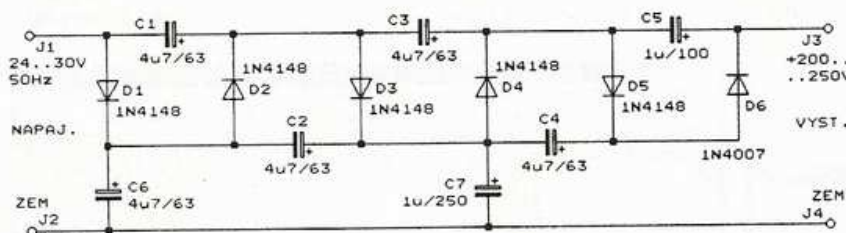
Dióda D1 je ochrana proti prepólovaniu akumulátora. Na napájanie meniča môžeme použiť aj stabilizovaný sieťový adaptér 12 V/100 mA, ktorým sa napájajú zosilňovače individuálnych TV antén.

Konštrukcia

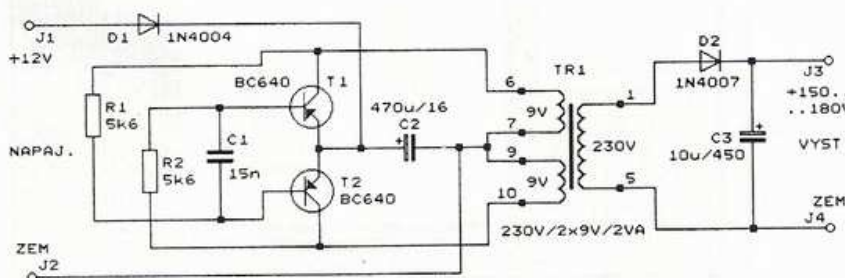
Súčiastky vn meniča, násobiča napätia v sieťovom zdroji i meniča DC/DC v batériovom zdroji sú umiestnené na troch doskách s plošnými spojmi (obr. 4, obr. 5 a obr. 6).



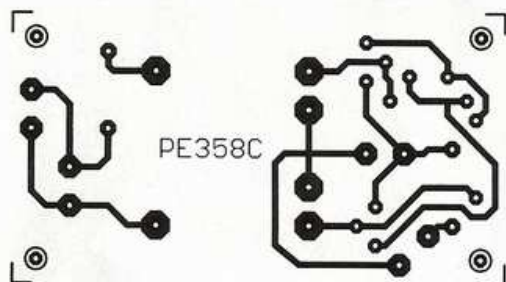
Obr. 1. Vn menič pre elektrický ohradník. R1 - vid' text



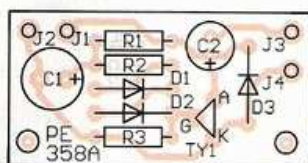
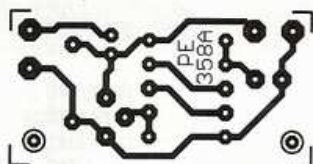
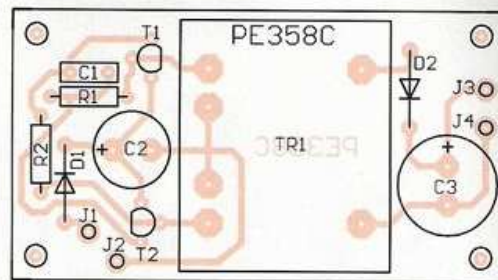
Obr. 2. Násobič napätia v sieťovom zdroji pre vn menič



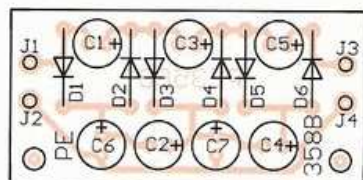
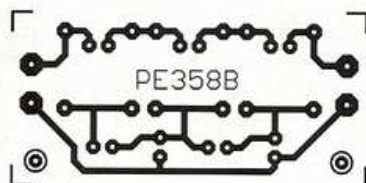
Obr. 3. Menič DC/DC v batériovom zdroji pre vn menič



Obr. 6. Obrazec plošných spojov a rozmiestnenie súčiastok na doske meniča DC/DC v batériovom zdroji pre vn menič (mer.: 1 : 1, rozmery 65,4 x 35,6 mm)



Obr. 4. Obrazec plošných spojov a rozmiestnenie súčiastok na doske vn meniča pre elektrický ohradník (mer.: 1 : 1, rozmery 40,0 x 20,3 mm)



Obr. 5. Obrazec plošných spojov a rozmiestnenie súčiastok na doske násobiča napätia v sieťovom zdroji pre vn menič (mer.: 1 : 1, rozmery 47,0 x 22,9 mm)

C1 až C4, C6 4,7 μ F/63 V, radiálny
C5 1 μ F/100 V, radiálny
C7 1 μ F/250 V, radiálny

Menič DC/DC

R1, R2 5,6 k Ω , miniatúry
C1 15 nF/K/100 V, fóliový
C2 470 μ F/16 V, radiálny
C3 10 μ F/450 V, radiálny
T1, T2 BC640, vid' text
D1 1N4004
D2 1N4007
TR1 sieťový transformátor Myrra 44128, 230 V/2x 9 V/2 VA

Pavel Grendel

Experimentálna doska

Nepájivá propojovací pole (NPP) se používajú již řadu let a mnohá zapojení již na nich elektronici-experimentátoři sestavili, ověřili a proměřili.

Zde popsaná konstrukce experimentální desky (ED) (viz obr. 7) řeší problém, jak k obvodům na NPP jednoduše a spolehlivě připojit potenciometry, vypínače, přepínače, konektory, otočné kondenzátory, měřidla, reproduktory a další trochu rozměrnější součástky, jejichž vývody nejsou vhodné pro zasunutí do dírek v NPP.

Ke zhotovení ED je výhodné použít plastový táč vhodné velikosti. Obrá-

tíme jej spodní stranou navrch a NPP přilepíme doprostřed plochy pomocí oboustranné samolepicí pásky, která je součástí NPP. Podél delších stran přišroubujeme „lustrové“ lámací svorkovnice nejmenšího typu. Podél kratších stran namontujeme dvojzdířky. Vedle dvojzdířek uděláme díry k protažení propojovacích vodičů. Dílo dovršíme montáží dvou rukojetí, jejichž výšku zvětšíme distančními sloupky. Rukojeti usnadňují přenášení a také chrání součástky při manipulaci s ED.

Drobné součástky montujeme do NPP běžným způsobem. Potřebujeme-li k zapojení připojit rozměrnější součástku, na její vývody připájíme kousky měděného drátu o průměru asi 1,5 mm a délce dle potřeby (obr. 8, obr. 9) a tyto prodloužené vývody přišroubujeme do svorkovnice. Tímto jednoduchým způsobem jsou rozměrnější součástky uspokojivě fixovány v těsné blízkosti nepájivého kontaktního pole a není nutné pro ně vyrábět držáky, např. plechové úhelníky. Ze svorkovnice pak vedeme tenký spojovací drát do NPP.

ED umožňuje rychle a pohodlně sestavovat elektronické obvody. Ověřovaná zapojení není vždy nutné stavět v definitivním provedení na plošném spoji a vestavěné do krabičky. Je tak umožněn rychlý postup při studiu elektroniky a radiotechniky, při vývoji nových zařízení.

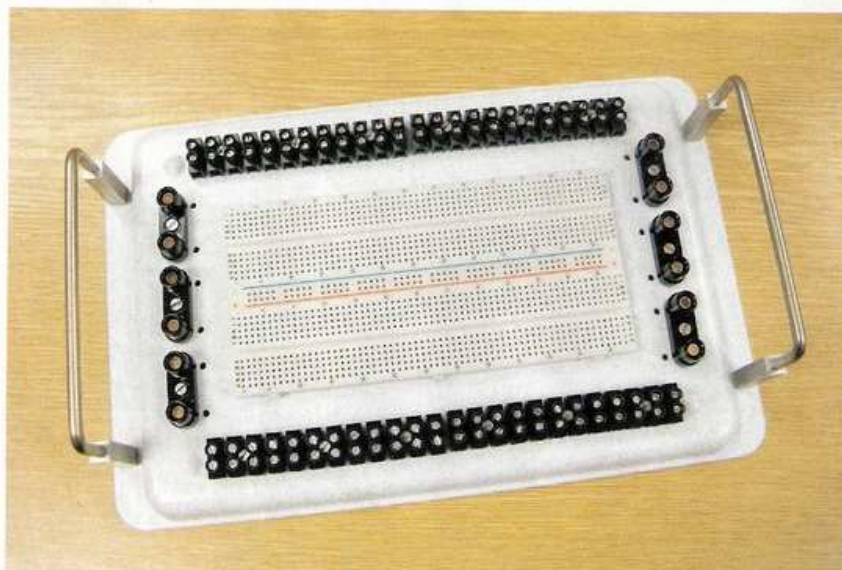
Zoznam súčiastok

Vn menič

R1 0,56 až 1,5 M Ω /1 W
R2 47 Ω , miniatúry
R3 5,6 k Ω , miniatúry
C1 22 až 47 μ F/63 V, radiálny
C2 2,2 μ F/250 V.
D1, D2 KR106 apod. (diak se spínacím napätím asi 30 V)
D3 1N4007
Ty KT505 (KT201/600, KT206/600 apod.)
ZC1 zapaľovacia cievka, vid' text

Násobič napätia

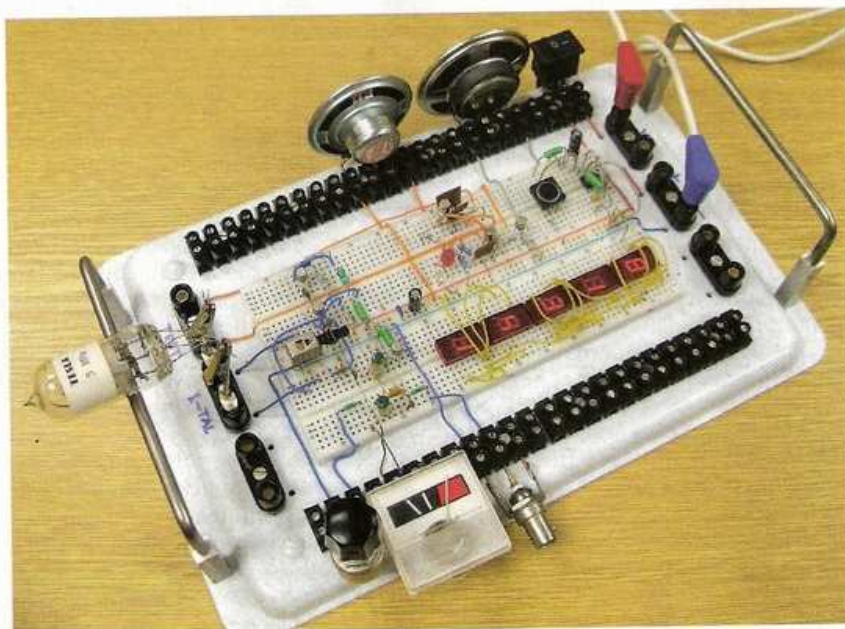
D1 až D5 1N4148 (1N4007)
D6 1N4007



Obr. 7. Experimentálna doska ED-1360 pripravená k použitiu (má 1360 propojovacích bodů)



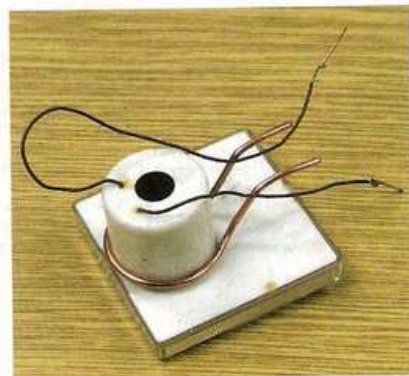
Obr. 8. Ukázka některých součástek připravených k montáži do svorkovnic, potenciometry TP 195 již vhodné vývody mají



Obr. 10. Několik obvodů zapojených na ED



Obr. 11. Ověřování funkce reflexního jednoelektronkového přijímače na ED



Obr. 9. Některé součástky se pomocí silnějšího drátu do svorkovnice pouze mechanicky upevní, elektricky se připojí přímo do NPP

Na obr. 10 je příklad použití ED, na které jsou nainstalována následující zapojení:

- bzučák pro VENovu metodu, viz OK QRP INFO č. 67, str. 38 (šedé vodiče),
- impulsní zkoušečka, viz OK QRP INFO č. 61, str. 42 (oranžové vodiče),
- digitální displej pro Rádio NIVEA II (žluté vodiče),
- tester krystalů (modré vodiče).

Na dalším obr. 11 je na ED zapojen reflexní přijímač s jednou elektronkou.

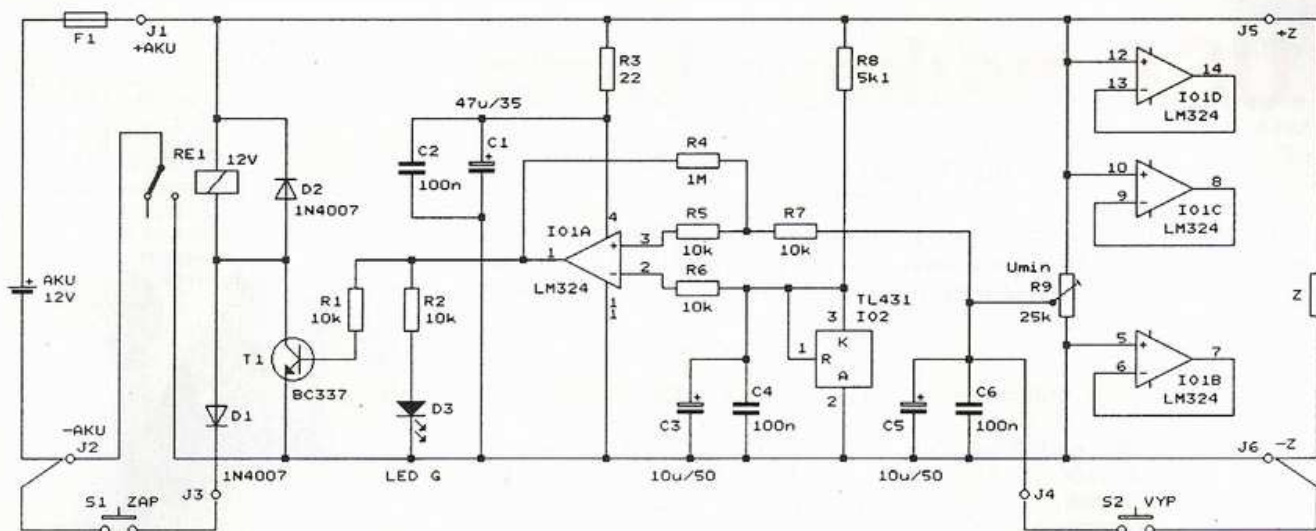
ED (Edéčko) je z rodiny věcí, s nimiž je zábava učením a učení zábavou. Vyrobtě si tuto pomůcku, poznejte všechny možnosti, které nabízí. Získáte tak praktický vstupní nástroj do světa netušených možností, do světa elektroniky.

Seznam součástek:

tác 280x180 mm, vyrábí TVAR Pardubice	1 ks
nepájivé propojovací pole ML-10, 630 bodů, 165x35 mm, obj. č. GES07713255	2 ks
nepájivé propojovací pole ML-01, 100 bodů, 165x10 mm, obj. č. GES07713256	1 ks
svorkovnice 2,5 mm ²	4 ks
dvozdířka	6 ks
rukojeť, rozteč asi 120 mm	2 ks
distanční sloupek, délka asi 30 mm, vnitřní závity M3	4 ks
šroub M3x15, bez hlavy	4 ks
šroub M3x10, kuželová hlava	4 ks
šroub M2,5x10, válcová hlava	12 ks
matice M2,5	12 ks
šroub M3x10, válcová hlava	6 ks
matice M3	6 ks
plochá podložka 4,3 mm (jsou montovány pod dvozdířkami)	12 ks
Cena materiálu je asi 300 Kč.	

Zájemcům můžeme (jen za poštovné) poslat dvozdířky, rukojeti, distanční sloupky a drobný spojovací materiál. Pište na info@quido.cz

Ing. Petr Prause, OK1DPX



Obr. 12. Obvod pro ochranu olověného akumulátoru před hlubokým vybitím

Ochrana akumulátoru před hlubokým vybitím

Na obr. 12 je schéma obvodu pro ochranu olověných akumulátorů všech jmenovitých napětí (6, 12 nebo 24 V) před hlubokým vybitím. Jedná se o komparátor, který porovnává napětí akumulátoru s referenčním napětím, a když napětí akumulátoru poklesne pod stanovenou mez, akumulátor se pomocí relé odpojí od zátěže.

Za mez hlubokého vybití (za povolené minimální napětí akumulátoru U_{\min}) se považuje u akumulátoru 6 V svorkové napětí 5,25 V, u akumulátoru 12 V svorkové napětí 10,5 V a u akumulátoru 24 V svorkové napětí 21,0 V.

Jako komparátor je použit operační zesilovač (OZ) LM324 (IO1A). Aby komparátor nezakmitával, má OZ IO1A zavedenu rezistorem R4 kladnou zpětnou vazbu, která vytváří potřebnou hysterzi.

Signálem z výstupu komparátoru je prostřednictvím spínacího tranzistoru T1 ovládáno relé RE1, přes jehož spínací kontakt je k chráněnému akumulátoru AKU připojena zátěž Z.

Stav relé je indikován zelenou vysokou svítivou LED D3, která svítí, když je zátěž zapnuta.

K počátečnímu zapnutí zátěže slouží tlačítko S1 (ZAP), pomocí kterého se relé aktivuje napětím přivedeným přes oddělovací diodu D1 při-

mo ze svorek akumulátoru. Pokud akumulátor není hluboce vybit, zůstane díky komparátoru relé sepnuté i po uvolnění tlačítka S1.

Zátěž se vypíná tlačítkem S2 (VYP), který se komparátor překlápí do stejného stavu, jako při hlubokém vybití, takže vypne relé.

Na invertující vstup komparátoru je přiváděno referenční napětí +2,5 V ze zdroje referenčního napětí TL431 (IO2). Kondenzátory C3 a C4 zabráňují kmitání IO2 a potlačují případné rušivé impulsy. Rezistory R6 a R5 chrání vstupy OZ. Referenčním napětím je, pokud zanedbáme hysterzi, určována rozhodovací úroveň komparátoru.

Na neinvertující vstup komparátoru je přes odporový dělič tvořený víceotáčkovým trimrem R9 přiváděno napětí z akumulátoru. Při seřizování ochranného obvodu se musí trimr nastavit tak, aby na mezi hlubokého vybití (tj. při U_{\min}) bylo na běžci trimru napětí odpovídající rozhodovací úrovni komparátoru. Kondenzátory C5 a C6 potlačují rušivé impulsy přicházející z napájecí sběrnice.

Ochranný obvod je napájen z akumulátoru až za kontaktem relé, takže při vypnutí zátěže je odpojen a nevybíjí akumulátor.

Akumulátor je chráněn tavnou pojistkou F1, kterou dimenzujeme podle proudu tekoucího do zátěže.

Nevyužité operační zesilovače v pouzdru IO1 jsou zapojeny tak, aby

nekmitaly a měly minimální spotřebu napájecího proudu.

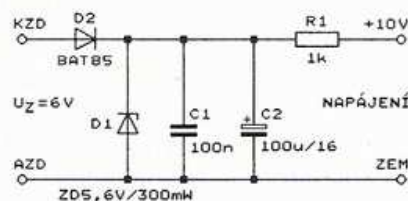
Hodnoty součástek na obr. 12 odpovídají akumulátoru 12 V. Pro akumulátor 6 V je nutné použít $R1 = 5,1 \text{ k}\Omega$, $R2 = 2,7 \text{ k}\Omega$, $R8 = 2,7 \text{ k}\Omega$ a relé s cívkou na 6 nebo 5 V. Pro akumulátor 24 V je nutné použít $R1 = 20 \text{ k}\Omega$, $R2 = 20 \text{ k}\Omega$, $R8 = 10 \text{ k}\Omega$, $R9 = 100 \text{ k}\Omega$ a relé s cívkou na 24 V.

FUNKAMATEUR, 2/2008

Rychlá Zenerova dioda

Potřebujeme-li omezovat signál na vysoké úrovni a běžná Zenerova dioda (ZD) je příliš pomalá, použijeme obvod podle obr. 13, ve kterém je ZD D1 doplněna rychlou Schottkyho diodou D2. Mezi svorkami AZD (anoda ZD) a KZD (katoda ZD) se celek chová jako rychlá ZD s malou kapacitou. Volbou typu ZD D1 a odporu rezistoru R1 lze obvod upravit pro libovolné Zenerovo i napájecí napětí.

Elektron, 7-8/1997



Obr. 13. Rychlá Zenerova dioda

**PRAKTICKÁ
ELEKTRONIKA**
A Radio

PŘIPRAVUJEME
do příštích čísel

PROJEKTOVANÉ
RADIO
KONSTRUKČNÍ
ELEKTRONIKA
A Radio

MICROSOL - mikropáječka s elektronickou regulací • Když se řekne Single - Ended • Navlékací blinkry pro cyklisty • Akcelerometr G020 • Elektronický zámek • Alarm pro mrazničku

Tématem čísla 6/2008, které vychází začátkem prosince 2008, jsou užitečná zapojení z dlouholeté praxe V. Číslo obsahuje konstrukce pro začátečníky i pokročilé z oblasti radiotechniky, napájecích zdrojů a měřicí techniky

USB zvuková karta

Ing. Michal Danek

Vďaka vysokej prenosovej rýchlosti a kompatibilitate sa stalo univerzálne sériové rozhranie bežnou súčasťou počítačov. V článku je popísaná konštrukcia externej zvukovej karty využívajúca možnosti tohto rozhrania.

Technické údaje

Napájacie napätie: 5 V z USB.
 Prúdová spotreba max: 500 mA.
 Špecifikácia rozhrania: USB 1.1.
 Vzorkovacia frekvencia A/D:
 8; 11,025; 16; 22,05;
 32; 44,1 a 48 kHz.
 Vzorkovacia frekvencia D/A:
 32; 44,1 a 48 kHz.
 Skreslenie: 0,1 %.
 Odstup signálu od šumu: 95 dBa.
 Dynamický rozsah: 89 dB (pre A/D),
 93 dB (pre D/A).
 Výstupný výkon: 2x 500 mW.
 Regulácia hlasitosti: 0 až -64 dB.
 Krok regulácie: 1 dB.
 Vstupy a výstupy: Analógový
 a S/PDIF vstup/výstup.
 Pracovná teplota: -40 až +125 °C.
 Počet ovládacích prvkov: 3.
 Kompatibilné s OS:
 Windows 98SE až XP,
 Windows Vista,
 Linux, Mac OS 9.1 až 10.1

Popis zapojenia

USB, ako už napovedá názov, je univerzálna sériová zbernica, ktorá spĺňa dnešné požiadavky platformy počítačov. Jedná sa o rýchle obojsmerné, isochronné, nízkonákladové a dynamicky pripojiteľné rozhranie medzi integrovaným radičom a hosťujúcim zariadením, v našom prípade zvukovou kartou. USB je prvé rozhranie, u ktorého sa dá naplno využiť Plug-and-Play. Znamená to, že po pripojení k rozhraniu je hosťujúce zariadenie schopné nielen komunikovať po zbernici s radičom, ale je schopné aj vyslať ním požadované údaje, na základe ktorých zariadenie bude systémom rozpoznané a bude preň automaticky nastavený príslušný ovládač. Po pripojení periférie USB k zbernici sa zariadeniu prideli unikátna adresa, prostredníctvom ktorej so zariadením bude radič komunikovať. Srdcom zapojenia zvukovej karty je integrovaný

VYBRALI JSME NA



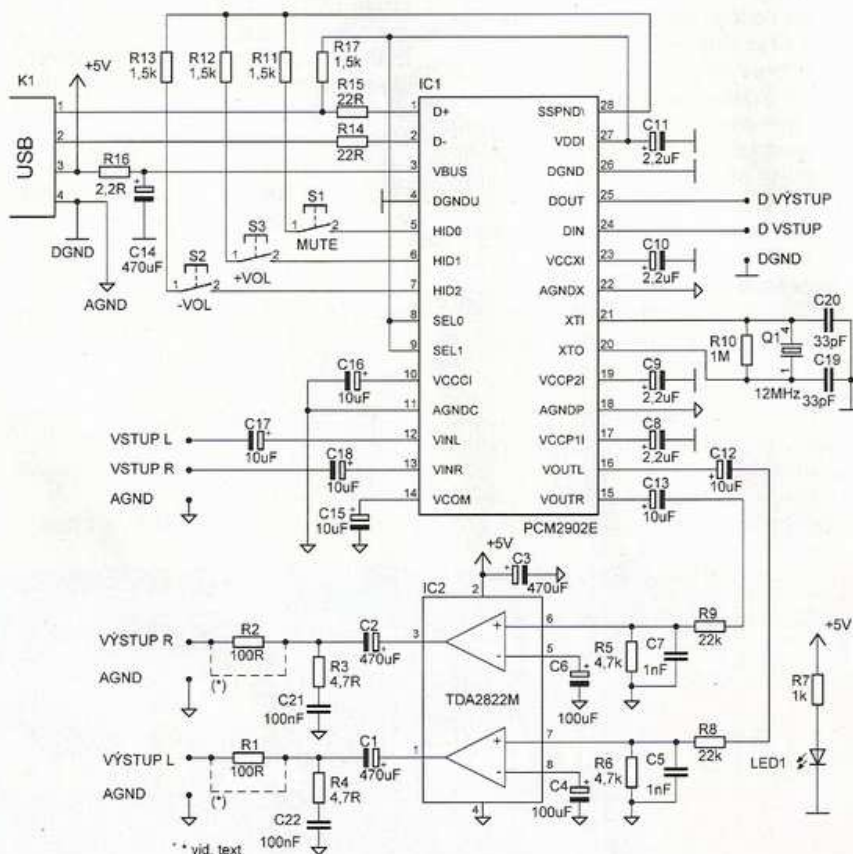
OBÁLKU



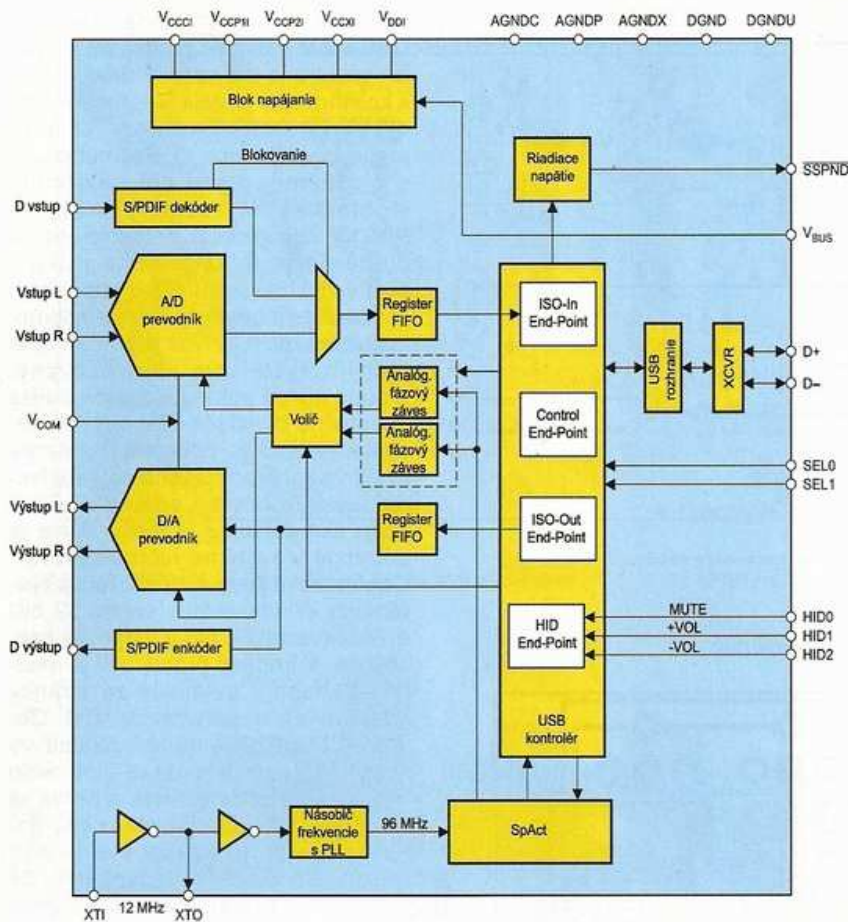
audio kódek od firmy Burr-Brown (v mene firmy Texas Instruments) pod označením PCM2902E, vyrobený pokročilou technológiou SpAct™ (technológia umožňuje synchronizáciu a stabilizáciu signálu). V príspevku je popísaná dvojica zvukových kariet. Prvá (v klasickom prevedení) využíva všetky vstupy a výstupy integrovaného obvodu a v druhej verzii „mini“ vzhľadom na rozmery dosky s plošnými spojmi je použitý len analógový výstup.

Schéma zapojenia prvej zvukovej karty je na obr. 1. Princíp činnosti je nasledovný: integrovaný obvod IC1 je pripojený prostredníctvom konektora K1 na USB port počítača. Zbernica okrem dátových vodičov D+ (DATA+) a D- (DATA-) má vodiče GND a V_{bus} na zabezpečenie napájania zvukovej karty. Nominálne napätie je +5 V a maximálny prúd 500 mA po inicializácii zariadenia. Rezistor R17 slúži na správnu definíciu rýchlosti zariadenia na zbernici a definuje rýchlosť full speed 12 Mbits/s.

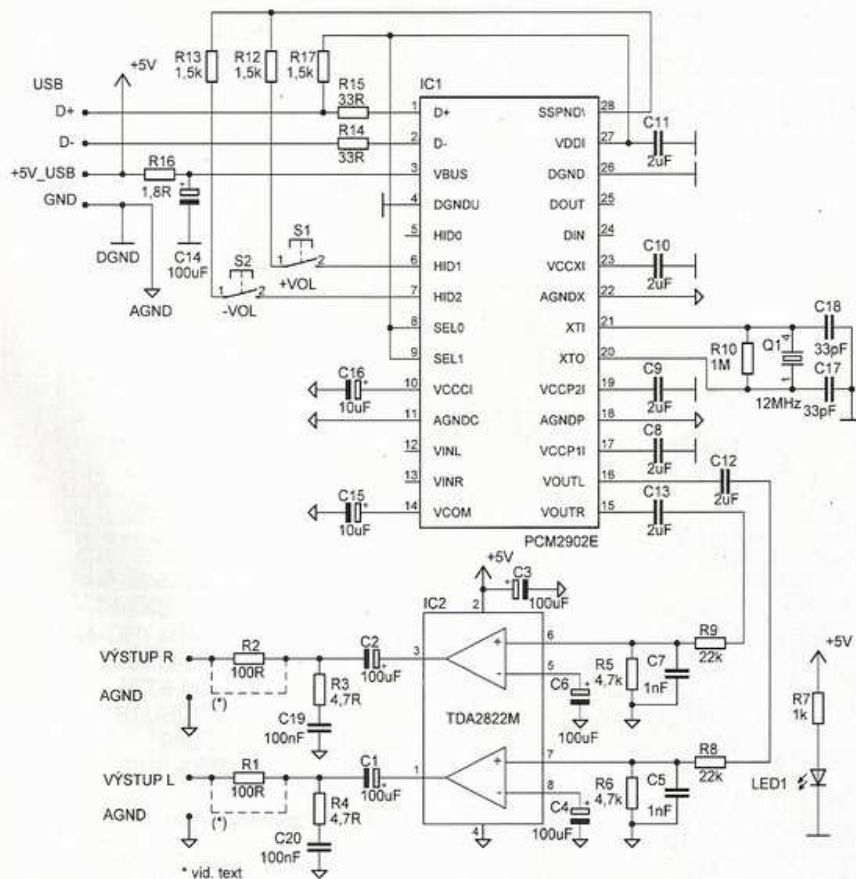
Bloková schéma integrovaného obvodu IC1 je na obr. 2. Obvod je ovládaný integrovaným USB kontrolérom so štyrmi funkčnými blokmi, ktorý je taktovaný externým kryštálom Q1. Frekvencia je násobená násobičom frekvencie s fázovým závesom. Obvod ďalej v sebe združuje duálne 16-bitové D/A a A/D delta-sigma prevodníky, S/PDIF dekodér a enkodér, pomocné registre, blok napájania a analógové fázové závesy. Kondenzátor C16 je pripojený na zdroj referenčného napätia v bloku napájania. K obvodu je možné pripojiť externý zdroj referenčného napätia 3,6 až 3,85 V, ktorý som kvôli zjednodušeniu zapojenia vynechal. Kondenzátory C8 a C9 slúžia pre zdroj analógových fázových závesov a kondenzátor C10 pre zdroj oscilátora. Tlačidlami S2 a S3 ovládame výstupnú hlasitosť v rozmedzí 0 až -64 dB s krokom 1 dB a tlačidlom S1 funkciu mute. Obvod ľavého a pravého kanálu je identický,



Obr. 1. Schéma zapojenia zvukovej karty



Obr. 2. Bloková schéma obvodu PCM2902E



Obr. 3. Schéma zapojenia zvukovej karty v prevedení mini

preto budem ďalej popisovať len pravý kanál.

Výstupný analógový signál z prevodníka pravého kanálu postupuje cez väzobný kondenzátor C13 na vstup nízkofrekvenčného zosilňovača obvodu IC2. Rezistor R9 a kondenzátor C7 tvorí pasívnu dolnú priepust'. Ta filtruje nežiaduce rušivé signály, ktoré vznikli pri prevode D/A prevodníka. Výstup zosilňovača je vedený cez kondenzátor C2 buď priamo, alebo cez rezistor R2 na výstupný konektor zvukovej karty.

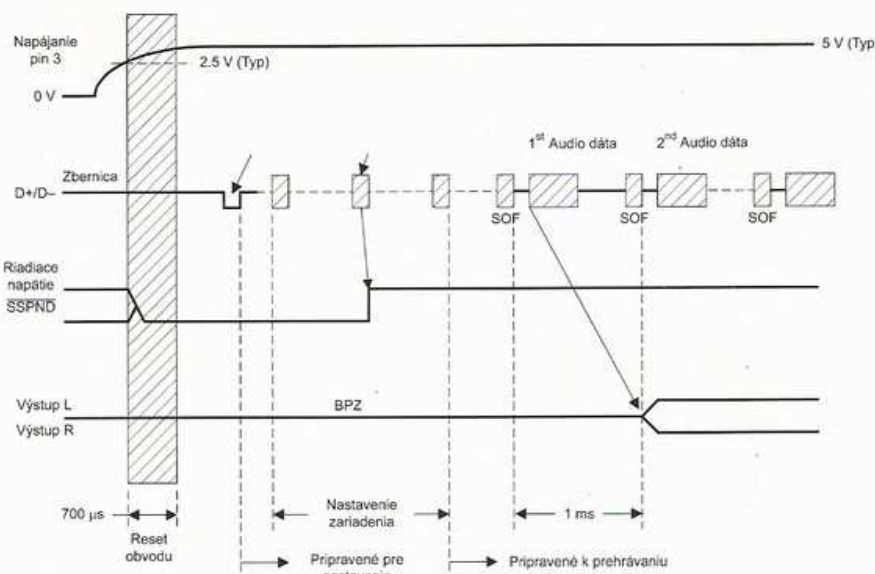
Audiosignál privedený na vstup zvukovej karty je vedený cez väzobné kondenzátory C17 a C18 na vstupy A/D prevodníkov. Digitálne vstupy a výstupy sú priamo prepojené s obvodom IC1. Celé zapojenie je napájané zo zdroja USB +5 V a kondenzátory C3 a C14 slúžia na jeho filtráciu. V zapojení sa vyskytuje analógová (AGND) a digitálna (DGND) zem. Tieto dve zeme sú spojené v jednom mieste kvôli vylúčeniu ich vzájomného rušenia a vzniku digitálneho šumu.

Schéma zapojenia zvukovej karty vo formáte „mini“ je na obr. 3. Princíp činnosti je identický s predchádzajúcim popisom. V zapojení je využitý len analógový výstup a vypustené je tlačidlo S1. Vzhľadom na rozmery dosky sú niektoré elektrolytické kondenzátory nahradené keramikými kondenzátormi SMD.

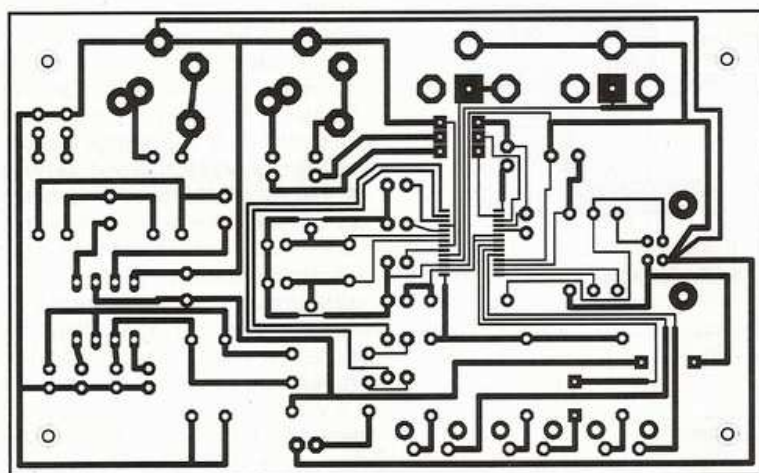
Po pripojení zvukovej karty k portu USB počítača sa vykoná inicializačná sekvencia, znázornená na obr. 4. Prekročením napájacieho napätia cez 2,5 V sa automaticky resetuje integrovaný obvod po dobu 700 μ s. Riadiace napätie SSPND (suspend) prejde do log. 0. Po reštartovaní zbernice dôjde k nastaveniu zariadenia. Po nastavení je zariadenie pripravené k prehrávaniu a SSPND prejde do log. 1. Signál SSPND by bolo možné využiť pre ovládanie funkcie MUTE, prípadne STAND-BY v koncovom stupni zosilňovača.

Konštrukcia a oživenie

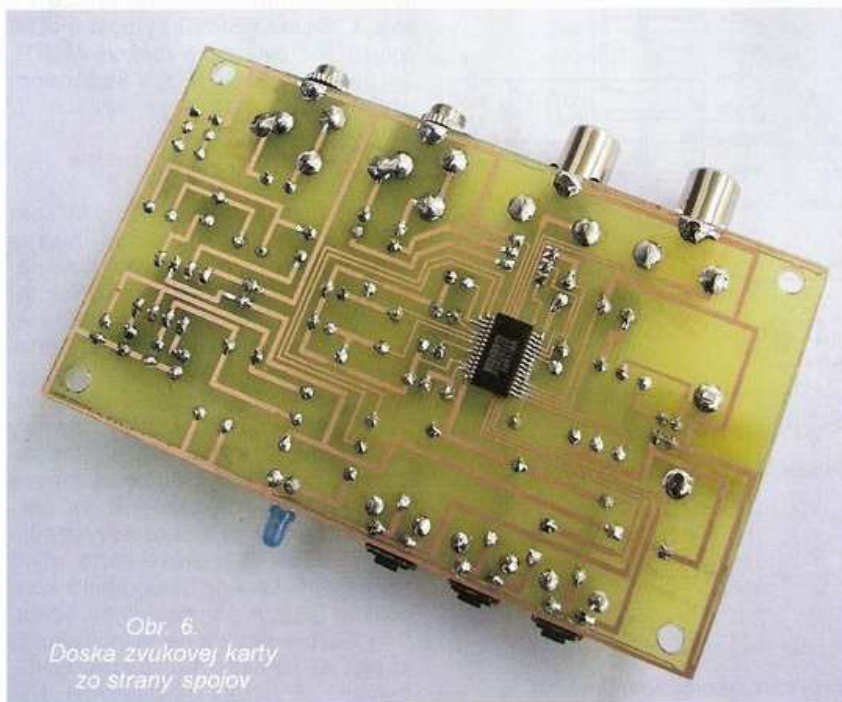
Konštrukciu zvukovej karty by som neodporúčal začiatčikom, hlavne kvôli malým rozmerom integrovaného obvodu IC1. Rozstup nožičiek integrovaného obvodu je len 0,65 mm a bez mikros pájkovačky a cinu s priemerom 0,25 mm sa nezaobídete. Osadte dosku s plošnými spojmi všetkými súčiastkami. Osadte najprv SMD, potom postupujte najnižšími súčiastkami a pokračujte v smere k najvyšším. Niekoľkokrát sa presvedčte, či sa na doske nevyskytujú žiadne skraty. K zvukovej karte „mini“ prispájajte tienový USB kábel s koncovkou USB_A a maximálnou dĺžkou 5 m. Farby vodičov na voľnom konci kábla sú nasledovné: čierny GND, červený +5 V, biely D-, zelený D+. Ne-



Obr. 4. Inicializačná sekvencia



Obr. 5. Doska s plošnými spojmi zvukovej karty podľa obr. 1



Obr. 6. Doska zvukovej karty zo strany spojov

smie dôjsť k ich zámene! Tienenie USB kábla musí byť prepojené s GND len na strane počítača. Pokiaľ chcete k zosilňovaču pripojiť pasívne reproduktory, nahradte rezistory R1 a R2 prepajkami (* – obr. 1). Rozmer dosky s plošnými spojmi bol navrhnutý s ohľadom na rozmery krabičky ABS13. Zapojenie je pomerne jednoduché a malo by fungovať na prvé pripojenie k USB portu. Pred pripojením doporučujem zavrieť všetky multimediálne aplikácie. Obvod je priamo operačným systémom identifikovaný, a preto nie sú potrebné žiadne ďalšie dodatočné ovládače. Behom pár desiatok sekúnd po pripojení je externá zvuková karta pripravená na používanie. Systém nastaví externú zvukovú kartu ako defaultnu, a preto už nie je potrebné v systéme nič nastavovať. Obe zvukové karty som skúšal na systémoch Windows XP (verzia 32 bit) a Vista (verzia 64 bit) a fungovali bezchybne. V prípade problémov je možné si stiahnuť ovládače zo stránky <http://www.ti.com/litv/zip/slac156>. Obvod PCM2902E je možné zakúpiť vo firme TME (www.tme.sk) za cenu okolo 300 Sk a krabičku na www.avelmak.sk za cenu 23 Sk. Zo subjektívneho pohľadu by som považoval kvalitu zvuku skonštruovanej zvukovej karty za priemernú a dostačujúcu pre nenáročného užívateľa.

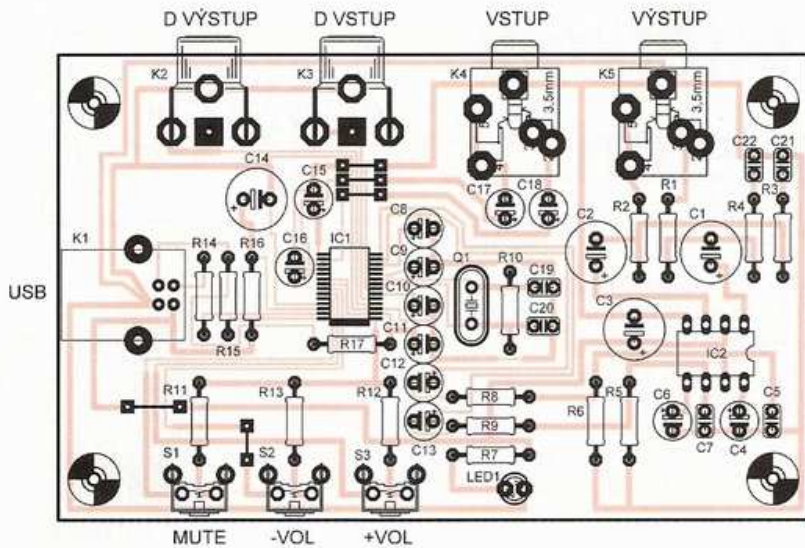
Použité súčiastky

zvuková karta (obr. 1)

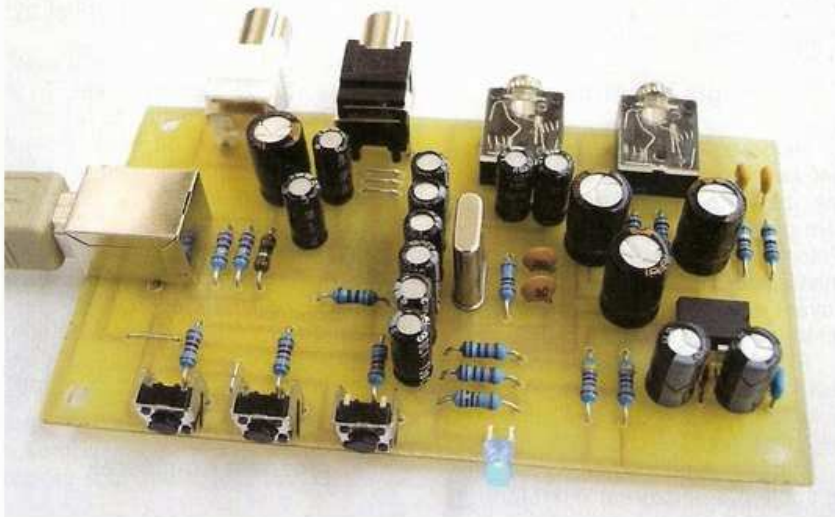
R1, R2	100 Ω
R3, R4	4,7 Ω
R5, R6	4,7 kΩ
R7	1 kΩ
R8, R9	22 kΩ
R10	1 MΩ
R11, R12,	
R13, R17	1,5 kΩ
R14, R15	22 Ω
R16	2,2 Ω
C1, C2, C3, C14	470 µF/10 V
C4, C6	100 µF/10 V
C5, C7	1 nF
C8, C9, C10,	
C11	2,2 µF/63 V
C12, C13, C15,	
C16, C17, C18	10 µF/63V
C19, C20	33 pF
C21, C22	100 nF
IC1	PCM2902E
IC2	TDA2822M
Q1	12MHz (HC-49/U)
LED1	L-934MBDK
S1, S2, S3	KSM 632B
K1	USB/BU1B
K2, K3	CP560
K4, K5	JF35-SBS

zvuková karta mini (obr. 3)

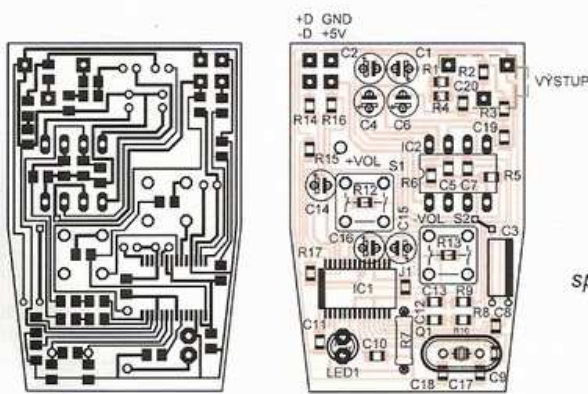
R1, R2	100 Ω (SMD R0805)
R3, R4	4,7 Ω (SMD R0805)
R5, R6	4,7 kΩ (SMD R0805)
R7	1 kΩ



Obr. 7. Osadenie dosky, pohľad zo strany súčiastok. IC1 je zo strany spojov

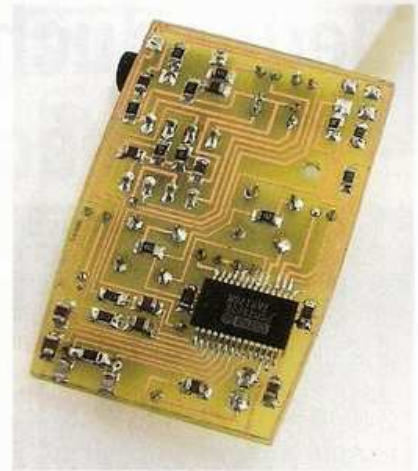


Obr. 8. Osadená doska



Obr. 9 a 10. Doska s plošnými spojmi zvukovej karty mini podľa obr. 3 a rozmiestnenie súčiastok

R8, R9	22 kΩ (SMD R0805)	C15, C16	10 μF/10 V
R10	1 MΩ (SMD R0805)	C17, C18	33 pF (SMD)
R12, R13, R17	1,5 kΩ (SMD R0805)	C19, C20	100 nF (SMD)
R15, R14	33 Ω (SMD R0805)	IC1	PCM2902E
R16	1,8 Ω (SMD R0805)	IC2	TDA2822M
J1	0 Ω (SMD R0805)	Q1	12 MHz (U-4)
C1, C2, C3,		LED1	L-934MBDK
C4, C6, C14	100 μF/10 V	S1, S2	KSM 612B
C5, C7	1 nF (SMD)	K2	JACK 3,5 Stereo
C8, C9, C10,		J1	prepojka
C11, C12, C13	2 μF (SMD)	Krabička	ABS13 (KM-13)



Obr. 11. Doska zvukovej karty mini zo strany spojov

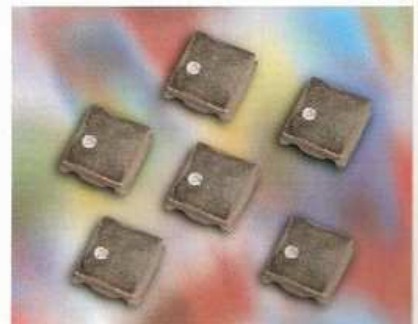


Obr. 12. Zvuková karta mini v krabičke

Čipové indukory s malým parazitným sériovým odporom

Firma Murata (www.murata.eu) vyvinula dve nové rady tenkých vinutých čipových induktorů pro použití v měničích DC/DC. Jak LQ3NP M0, tak LQ3NP G0 vynikají malým sériovým odporem, což přispívá k zvýšení účinnosti měničů. Induktory LQ3NP M0 mají odpor $0,044 \Omega \pm 20\%$, v případě LQ3NP G0 je to $0,08 \Omega \pm 20\%$. Další předností jsou malá pouzdra s půdorysem 3×3 mm (EIA 1212) a výškou 1 mm u LQ3NP M0 a 1,5 mm u cívky LQ3NP G0. U prvé z řad jsou dostupné indukčnosti 1 až 100 μH, u druhé 1 až 250 μH. Proud indukory může dosáhnout až 2,05 A. Standardní je výborné magnetické stínění. Induktory mohou pracovat v rozsahu teplot -40 až $+85$ °C.

JH



Jednoduchý interkom - domácí telefon

Pavel Hořínek

Tato konstrukce je především určena začínajícím konstruktérům. Interkom je zařízení, které umožňuje komunikaci mezi dvěma místnostmi. Jedná se o velmi jednoduché zapojení integrovaného obvodu LM386. Je použito osvědčené katalogové zapojení. Obvod LM386 je nízkofrekvenční zesilovač s výkonem až 1 W (podle použitého napájecího napětí). K výstupu zesilovače se obvykle připojuje reproduktor s impedancí 8 Ω. Napájecí napětí je v rozsahu 6 až 15 V a odběr proudu ze zdroje max. 100 mA (podle hlasitosti). Zesílení obvodu je možné nastavit změnou součástek ve zpětné vazbě - viz obr. 1.

Popis zapojení

Interkom se skládá ze dvou kusů stanic, které jsou navzájem propojeny dvojitým vodičovým kabelem. V klidovém stavu je napájecí napětí přes tlačítko odpojeno a zároveň je přerušeno spojení s druhou stanicí. Jakmile se tlačítko stiskne, může začít hovor do protější stanice. Odpověď z protější stanice se uskuteční stlačením tlačítka. To znamená, že pro hovor musíme stisknout tlačítko. Vzdálenost mezi stanicemi není nijak omezená, ale pro vzdálenost nad 20 m použijte vodič s průřezem 0,5 mm, jinak postačí 0,15 mm. K napájení je vhodné použít dvě ploché baterie zapojené do série (9 V) nebo čtyři tužkové články zapojené také v sérii (6 V). Devítivoltovou destičkovou baterii nedoporučuji pro její malou kapacitu. Každá stanice má své napájení. Mik-

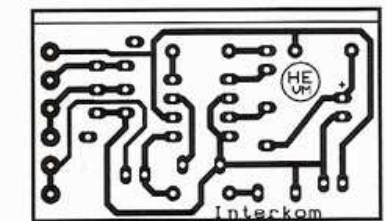
rofon je umístěn na desce s plošnými spoji, ale pokud bude potřeba jej dát mimo desku, tak se mikrofon s ní propojí stíněným vodičem.

Popis konstrukce

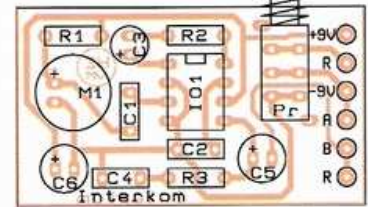
Nejdříve je potřeba upravit přepínač na prepínací tlačítko. To se udělá tak, že vyjme se aretační pérko na těle přepínače a tlačítko je hotovo. Potom osadíme součástky podle rozmístění součástek na obr. 3. Při osazování dávejte pozor na pozice a polaritu jednotlivých součástek.

Při pájení nepoužívejte žádné pájecí kapaliny nebo kyseliny. Tyto chemikálie trvale zničí plošné spoje. Pro pájení se používá pouze kalafuna.

Mikrofon je polarizován, vývod, který je spojen s pouzdrzem mikrofonu, je záporný pól. Po osazení desek s plošnými spoji připojte reproduktory, na-



Obr. 2. Deska s plošnými spoji



Obr. 3. Rozmístění součástek

pájecí baterie a propojovací kabel. Interkom funguje jako občanské radiostanice, tzn. při hovoru musí být stisknuté tlačítko.

Pokud budou stanice blízko u sebe, může se stát, že začnou pískat. To je projev vazby a znamená, že je potřeba stanice dát více od sebe. Pokud však budou stanice každá v jiném pokoji, jak se předpokládá, tak tento jev nenastane.

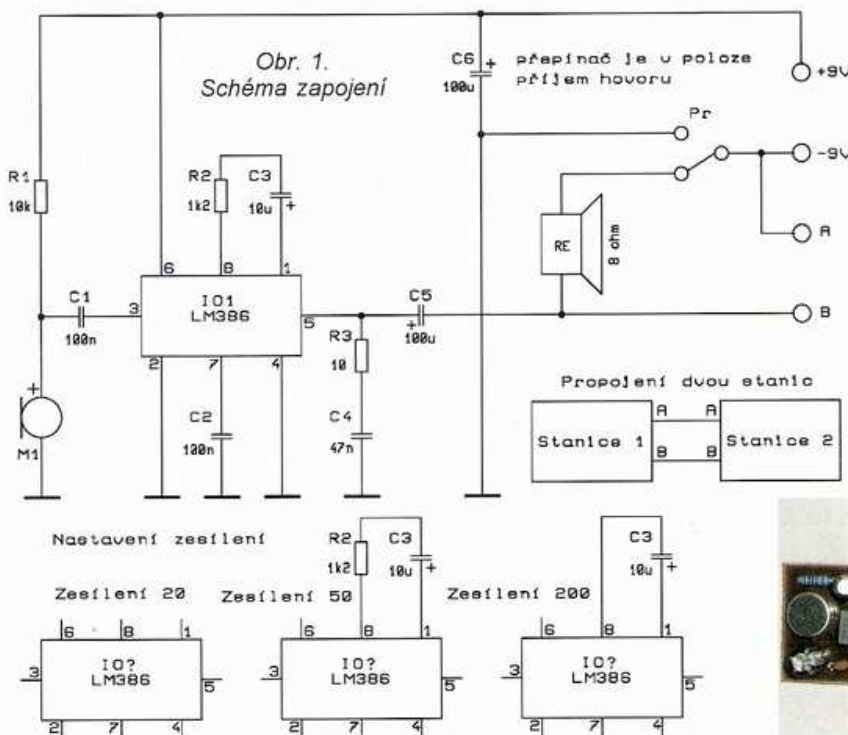
Po sestavení a odzkoušení lze interkomy vestavět do vhodné plastové krabičky. Velikost krabičky volte tak, aby se do ní vešly i napájecí baterie. Konstrukce se skládá ze dvou identických stanic, nelze ji rozšířit o další stanice.

Seznam součástek

R1	10 kΩ
R2	1,2 kΩ
R3	10 Ω
C1	100 nF/MKT
C2	100 nF/ker.
C3	10 μF/50 V
C4	47 nF/keram.
C5, C6	100 μF/25 V
IO1	LM386
M1	elektretový mikrofon
RE	reproduktor 50 mm
Pr	prepínací tlačítko

Stavebnici si můžete objednat na adrese: Hobby elektro, K Haltýři 6, 594 01 Velké Meziříčí; mobil: 776 853 843; horinek3@seznam.cz

Obr. 4. Fotografie přístroje



Automat nie len na zaváranie

Jaroslav Štrba

Impulzom pre vytvorenie tohto zariadenia boli časté neúspechy pri sezónnom konzervovaní ovocia - zaváraním. Hlavne prekročenie potrebného času a teploty, ktoré sú jedným z najdôležitejších faktorov k dosiahnutiu dobrého výsledku, sa mi nedarilo dodržať. Takže vzniklo toto zapojenie, ktorého využitie nie je obmedzené len na tento účel, a verím, že ho nájde aj pri iných činnostiach, kde je dôležité dodržať správnu teplotu alebo čas. Jedná sa o zariadenie, ktorým je možné zobrazit' teplotu, zároveň ju regulovať a nastaviť potrebný čas, ktorého ubehnutie je indikované zvukovým signálom.

Funkcia zariadenia je rozdelená na tri režimy, a to ako teplomer s možnosťou nastavenia požadovanej teploty, ako časovač (minútky) a tretí režim, nazvaný ako zavárací automat, vzniká zlúčením prvých dvoch. A to tým, že pri dosiahnutí požadovanej teploty, čo je indikované zvukovým signálom, začne ubiehať nastavený čas, ktorý pri dosiahnutí nuly tak isto aktivuje zvukový alarm.

Základným cieľom bolo vytvoriť čo najjednoduchšie zapojenie malých rozmerov, a takým odberom, aby ho bolo možné v prípade potreby dočasne napájať aj z batérií. Aby som sa čo najviac priblížil k stanoveným cieľom, využil som ako hlavnú časť mikrokontrolér ATtiny2313 a ako senzor teploty som použil SMT160-30.

Technické parametre

Napájacie ss napätie:

od 4,8 V do 12 V vonkajší zdroj, alebo 4x AAA (AA) články (alkalické).

Odber prúdu:

do 50 mA - normálny režim,
do 70 mA - zvýšený jas,
do 1 mA - úsporný režim
(pri zhasnutom displeji).

Výstup „Out“:

300 mA (pre reguláciu teploty).

Rozsah meranej teploty:

od -45 do +130 °C.

Rozlíšenie teploty:

1 °C.

Nastavenie teploty:

1 až 99 °C.

Nastavenie času:

1 až 99 min. (po 1 minúte).

Popis zapojenia

Schéma zapojenia je na obr. 1. Chod celého zariadenia zabezpečuje mikrokontrolér ATtiny2313 (IC1), ktorý sa riadi programom napísaným v jazyku C, ktorého hlavné časti budú opísané v ďalšom texte. Ako taktovací kmitočet mikrokontroléra využívam kalibrovateľný interný oscilátor RC nastavený na 4 MHz.

Potrebné údaje sú zobrazené na sedem segmentovom displeji O1

VYBRALI JSME NA



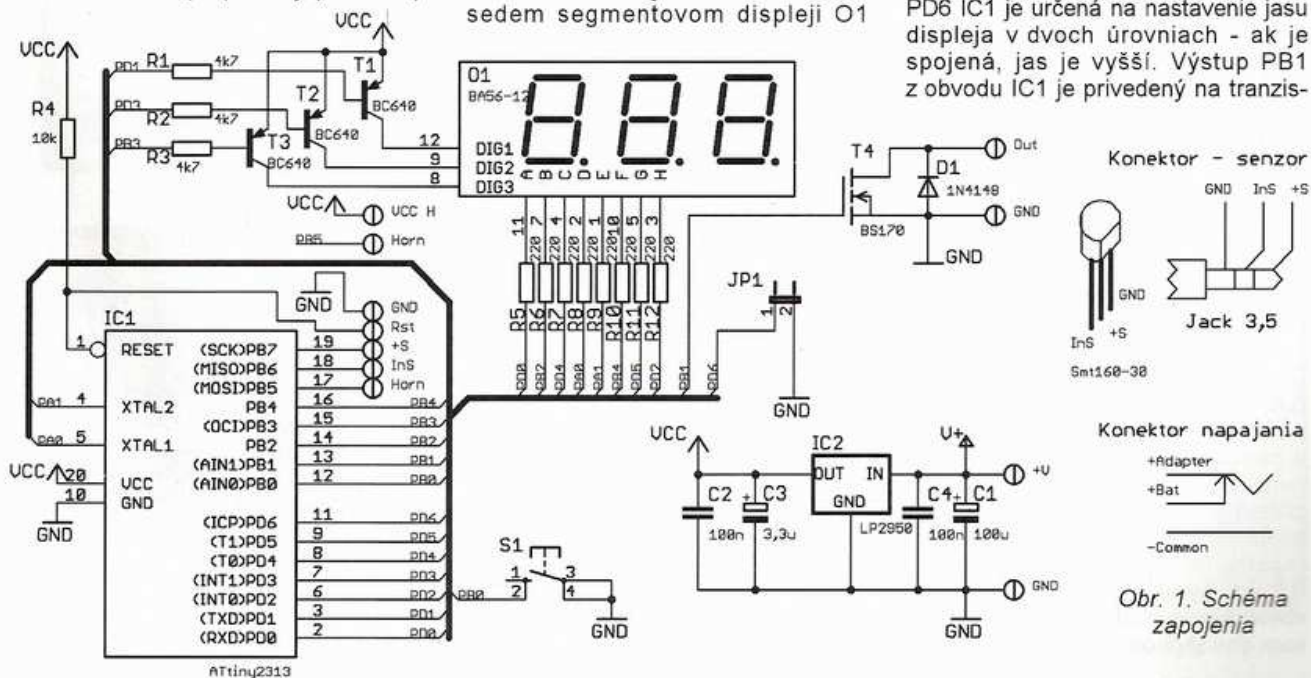
OBÁLKU



s tromi znakmi so spoločnými anódami, ktorý pracuje v multiplexnom režime. Vždy je rozsvietený len jeden znak displeja, a to tým, že sa privádza napätie VCC tranzistormi T1, T2, T3, ktoré sú postupne spínané cez rezistory R1, R2, R3 logickými úrovňami 0 z výstupov IC1 PD1, PD3 a PB3. To sa deje pri frekvencii 200 Hz.

Zároveň je na výstupoch IC1 PD0, PB2, PD4, PA0, PA1, PB4 a PD5 kód zobrazovaného znaku. Výstup PD2 je pre aktiváciu bodky za jednotlivými znakmi displeja. Zariadenie je ovládané jediným tlačidlom S1 pripojeným na vstup PB0, ktorým sa zároveň nastavujú aj všetky potrebné údaje.

Prepojka JP1 privedená na vstup PD6 IC1 je určená na nastavenie jasu displeja v dvoch úrovniach - ak je spojená, jas je vyšší. Výstup PB1 z obvodu IC1 je privedený na tranzis-



Obr. 1. Schéma zapojenia

tor T4, ktorý spína, keď je skutočná teplota nižšia ako nastavená. Zároveň pri zopnutom T4 indikuje bodka za pravým znakom displeja. Dióda D1 je určená na ochranu tranzistora T4 v prípade, že výstup „Out“ by bol využitý na spínanie relé, ktoré by spínalo silovú časť pre výhrevné teleso, a tým regulovalo teplotu.

Signály Horn, InS, +S, Rst a GND sú vyvedené na konektor, ktorý slúži na pripojenie senzora teploty SMT160-30 a piezosírénky, alebo pripojenie programátora ISP. Signály GND a +S sú pre napájanie senzora a InS je signál zo senzora. Horn a VCC H je určené pre pripojenie piezosírénky. V režime programovania je možné cez spomínaný konektor nahrat program do mikrokontroléra.

Napájanie zariadenia je riešené prostredníctvom externého napájacieho konektora, ktorým je možné pripojenie buď z batérií, alebo adaptéra cez vlastný kontakt konektora.

Z konektora napájania je jednosmerné napätie privedené na vývody +V a GND. Toto je následne stabilizované na 5 V (VCC) cez nízko úbytkový stabilizátor IC2 - LP2950.

Samotný stabilizátor má podľa katalógového listu výrobcu [1] spotrebu 75 μ A, čo je výhodné pre použitie pri napájaní z batérií, typický úbytok napätia je 40 mV a pri prúde 100 mA je úbytok 380 mV.

Popis programu pre mikrokontrolér

Ako som už uviedol, program pre mikrokontrolér ATtiny2313 [2] som napísal v jazyku C, k čomu som využil program CodeVisionAVR [3].

V úvodnej časti programu je konfigurácia vývodov obvodu, nastavenie prerušenia Timer0, Timer1 a prerušenie pri zmene stavu na vstupe PB0. Nastavenie „Watchdog“ časovača a zapísanie kalibračného čísla pre interný oscilátor. Beh programu v úvode kontroluje, či je obvod spustený prvýkrát po naprogramovaní, a ak áno, sú do pamäte EEPROM zapísané východzie hodnoty, a to nastavená teplota na 20 °C a nastavenie minútiok na 15 min.

Prerušenie od časovača Timer0 je určené na občerstvenie displeja. Toto je cyklicky volané každých 5 ms (200 Hz), okrem úsporného režimu, kedy displej nesvieti - iba pri stlačení S1. V tomto prerušení sa nastaví kód zobrazovaného znaku a spína sa príslušný tranzistor T1, T2 alebo T3. V závislosti na stave prepajky JP1 je tento stav v prípade jej rozpojenia držaný približne 1,9 ms a v prípade spojenia asi 3,8 ms. Ak je zvolený úsporný režim, je v prípade stlačenia S1 aktívny len 1,9 ms. Tento režim občerstvenia displeja som zvolil, aby som dosiahol čo najnižšiu spotrebu.

Prerušenie od časovača Timer1 je volané každých 0,5 sekundy. Toto tvorí najdôležitejšiu časť programu. V prvom rade je v tejto časti spracovaný údaj o meranej teplote zo snímača SMT160-30 [4]. Výstup zo snímača tvorí signál PWM, pričom sa mení vysoká logická úroveň signálu - H s nízkou - L a časový pomer týchto signálov určuje teplotu. Túto závislosť môžeme vyjadriť vzťahom:

$$T = ((t_1/t_2) - 0,32)/0,0047,$$

kde T je teplota, t_1 je nameraný čas úrovne H a t_2 je nameraný čas úrovne H + L. Pri meraní týchto potrebných časov je preddelička pre Timer1 nastavená so vzorkovaním 16 μ s, aby bol meraný údaj o teplote čo najpresnejší.

Aby bola zabezpečená dostatočná stabilita teploty, je pri výpočte braný priemer z dvoch posledných meraní. Zároveň je pri meraní sledované pripojenie senzora teploty. Ak nie je pripojený, je aktívny iba režim časovača. V tomto prerušení je ešte riadený čas v režime časovača, nastavenie výstupu PB1 pre ohrev a výstupu PB5 pre akustický alarm - piezosírénku a „resetovanie watchdog“ časovača.

Prerušenie od zmeny stavu na vstupe PB0 (tlačidlo S1) je povolené len v úspornom režime. Do tohto režimu sa obvod dostane pri zapnutí zariadenia a zároveň stlačením S1, čo je signalizované akustickým signálom. Po pustení S1 je po ubehnutí asi 10 sekúnd obvod privedený do módu IDLE (nižšia spotreba), je povolené toto prerušenie a zakázané prerušenie Timer0 pre displej. Ostatné funkcie sú naďalej vykonávané.

Zostávajúce časti programu vykonávajú ostatné úkony potrebné pre nastavenie požadovaných údajov apod. Nastavované údaje sú ukladané do vnútornej pamäte EEPROM, takže tieto ostávajú v pamäti aj po vypnutí zariadenia.

Pre tento program som využil pamäť programu skoro na 100 %.

Aby tento obvod pracoval pri týchto podmienkach, je potrebné okrem nahratia programu do pamäte obvodu ešte nastaviť takzvané „FUSE“ bity [2]. Nebudem opisovať ich funkciu, ale uvediem len tie, ktoré je nutné zmeniť.

EESAVE - programovaný (0),
WDTON - programovaný (0),
BODLEVEL1 a BODLEVEL0 - programované (0),
SUT1 - programovaný (0),
CKSEL2 - programovaný (0),
CKSEL1 - neprogramovaný (1).

Ešte by som sa rád zmienil o kalibrácii interného oscilátora, od čoho závisí presnosť pri režime minútiok. Kalibrácia je zabezpečená zapísaním správnej kalibračnej konštanty do registra OSCCAL. Ja využívam interný

oscilátor RC nastavený na 4 MHz. Jeho presnosť je nastavená výrobcom určeným kalibračným bytom - pri napájaní 3 V a 25 °C, ktorý sa pri resete obvodu automaticky zapisuje do registra OSCCAL. V mojom zapojení používam napájanie 5 V pri izbovej teplote (od 20 do 30 °C). Preto bolo nutné upraviť kalibračný byte vzťahom OSCCAL-5 (nemusí platiť pre všetky obvody). Presnosť je možné skontrolovať čítačom - nastavením Fuse bitu CKOUT (programovaný - 0), pričom sa na výstupe PD2 (vývod 6) objaví frekvencia mikrokontroléra, ktorá by mala byť približne 4 MHz (na displeji budú svietiť všetky segmenty H - desiatinné bodky). Je možné upraviť zdrojový súbor na riadku 630 „OSCCAL=OSCCAL-5“ - zmeniť číslo 5 - ak bola nameraná frekvencia väčšia, je potrebné číslo zvýšiť, a naopak, pri nižšej frekvencii číslo znížiť a znovu skontrolovať. Presnosť nie je až taká dôležitá - využíva sa hlavne na minútky a riadenie displeja. Pre porovnanie: pri nameranej frekvencii 4,3 MHz bolo namiesto 1 minúty stopnutých 56 sekúnd (pred úpravou hodnoty v OSCCAL).

Ovládanie a zobrazenie

Okrem prepajky JP1, ktorou sa nastavuje jas displeja, je na ovládanie použité jediné tlačidlo S1. Pri jeho ovládaní sú rozlišované krátke (viac ako 50 ms a menej ako 1,3 s) a dlhšie stlačenia (viac ako 1,3 s).

Pri zapnutí zariadenia je ako prvý režim zobrazenie teploty (obr. 2). Ak je zistené nepripojenie senzora teploty, prejde zariadenie priamo do režimu časovača. Na poslednom znaku je ako desiatinná bodka indikovaný aktívny stav výstupu „Out“ pre spínanie T4 - ohrev. Výstup pre ohrev od-



Obr. 2. Režim teplomer



Obr. 3. Režim časovača



Obr. 4. Režim automatiky

padne, ak skutočná teplota prekročí nastavenú. Pre reguláciu teploty je napevno zadaná hysterezia 1 °C. To znamená, že ak skutočná teplota poklesne o 1 °C nižšie ako nastavená, zopne sa výstup pre ohrev. Pri dlhšom stlačení S1 sa dostaneme do módu nastavenia požadovanej teploty, pričom displej bliká. Po pustení S1 a pri jeho opätovnom zatlačení upravíme požadovanú hodnotu. Menený údaj je zvyšovaný postupne smerom nahor, pričom možný rozsah je od 0 do 99. Po pustení S1 sa asi po 5 sekundách dostaneme späť do módu zobrazenia teploty. Pri krátkom zatlačení S1 prejdeme do režimu časovača.

V režime časovača (obr. 3) je na mieste prvého znaku zobrazené „0“ a vpravo údaj o nastavenom čase v minútach. Nastavenie tohto údajja je možné ako pri úprave teploty pri dlhšom zatlačení S1. Po opustení módu nastavenia automaticky začne ubiehať čas smerom do nuly, čo je indikované meniacim sa znakom „0“. Pri dosiahnutí nuly sa aktivuje zvukový alarm. V čase aktivity časovača je možné krátkym zatlačení S1 prepnúť na režim teplomeru. V prípade potreby, ak je nutné prerušiť odpočítavanie času, musíme dlhšie zatlačiť S1. Pri tomto režime je indikovaný stav výstupu pre ohrev, ako v režime teplomeru. Pri neaktívnom časovači po zatlačení S1 prejdeme na režim automatiky.

Režim automatiky je indikovaný nápisom „Aut“ (obr. 4). Pri krátkom zatlačení S1 prejdeme znova do režimu teplomeru. Pri dlhšom zatlačení S1 sa aktivuje automatika pre zaváranie, to znamená, že potrebujeme najskôr dosiahnuť požadovanú teplotu, preto sa nám zobrazí údaj teploty a bliká desiatinná bodka, ktorá indikuje ohrev. Požadovaná teplota je tá istá ako v režime teplomeru. Po dosiahnutí tejto teploty, čo je indikované aj zvukovým signálom, ktorý deaktivujeme zatlačením S1, prejde zobrazenie na odpočet nastavených minút. Zobrazenie je také isté ako

v režime časovača a tak isto je využitý nastavený údaj. Po odpočítaní času do „0“ je spustený zvukový alarm, ktorý deaktivujeme zatlačením S1, a zobrazí sa nápis „Aut“. Zrušenie aktivity tohto režimu je možné dlhším zatlačením S1.

Všetky tieto režimy pracujú aj v úspornom móde (IDLE), kedy sa automaticky pri nestlačení tlačidla S1 (asi po 10 sekundách) vypína displej, ale ostatné funkcie pracujú naďalej. Pri zatlačení S1 a jeho pustení je znovu displej aktívny na uvedený čas. Pri aktivácii zvukového alarmu je potrebné v tomto móde stlačiť S1 dvakrát, aby bol alarm deaktivovaný. Tento mód bol použitý pre možnosť využitia zariadenia pri napájaní z batérie.

Konstrukcia a oživenie

Zariadenie je zhotovené na jednej jednostrannej doske s plošnými spojmi - obr. 5 a 6. Pri osadzovaní súčiastok postupujeme štandardne od najmenších súčiastok po tie väčšie. Osadíme všetky okrem displeja O1 a tlačidla S1. Pre IC1 som použil precíznu objímku, do ktorej obvod zatiaľ nevložíme. Na svorky +V a GND privedieme napájanie.

Na objímke pre IC1 skontrolujeme na vývodoch 10 a 20 napätie 5 V. Ak je toto v poriadku, je možné osadiť zo strany plošného spoja displej O1 a tlačidlo S1 tak, aby boli v rovnakej výške nad doskou, asi 9,5 mm.

Pre pripojenie senzoru teploty som využil konektor NSL 25-5 na doske s plošnými spojmi, ktorý je zároveň využitý pre pripojenie programátora ISP.

Môžeme osadiť IC1 a priviesť napájanie. Teraz je možné naprogramovať IC1 (ja som použil jednoduchý programátor ISP pripojený cez sériovú linku PC - PonyProg2000 [5]). Je potrebné najskôr nastaviť „FUSE“ bity a potom nahráť samotný program „TempDisplay.hex“. Pri programovaní je vždy nutné odpojiť piezosírenku - buzdiak. Po tomto by sa mal aktivovať

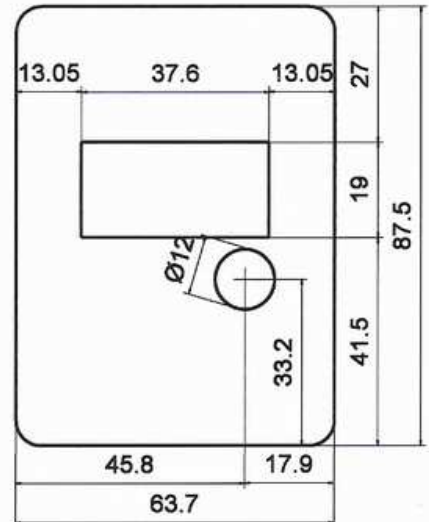
režim časovača, nakoľko nie je pripojený senzor teploty.

Pre pripojenie senzoru teploty som ešte zo spomínaného konektoru na doske použil konektor Jack 3,5 mm, umiestnený na zadnej stene krabičky a zapojený podľa - obr. 1. Použil som tienový dvojvodičový kábel, na ktorom je pripájaný senzor a jednotlivé vývody, ako aj celý senzor, sú izolované zmršťovacou bužirkou, aby bol odolný voči vode. Po pripojení senzoru teploty by sa mali aktivovať režim teplomeru a automatický režim.

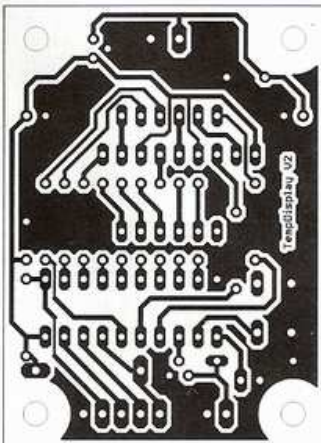
Ja som spomínané zariadenie umiestnil do plastovej krabičky KP45A, ktorú som zakúpil, ako aj ostatné súčiastky, u firmy SOS Electronic.

Pred montážou som na krabičke upravil predný kryt otvorom podľa obr. 7 a vyrovnal spodnú vnútornú plochu pre vlepenie držiaku batérii. Dosku s plošnými spojmi som upevnil na 4 dištančné stĺpiky (skrátene asi na 7 mm), ktoré boli prilepené na vnútornú stranu predného krytu krabičky.

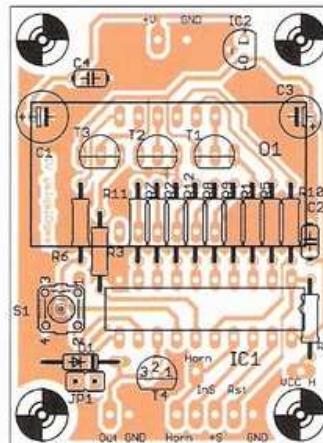
Z vonkajšej strany je nalepená fólia (obr. 8), ktorá bola zhotovená vytlačením predlohy na samolepiaci papier, ktorý bol následne prelepený prievitnou samolepiacou fóliou.



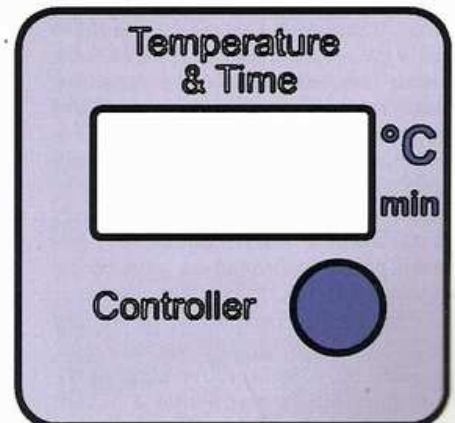
Obr. 7. Montážne otvory



Obr. 5. Doska plošného spoja



Obr. 6. Rozmiestnenie súčiastok



Obr. 8. Fólia krytu



Obr. 9.
Zadný panel

Piezosirénku som prilepil z vnútornej časti na vrch predného krytu krabičky, najskôr som však zhotovil otvor na prenikanie zvuku.

Vonkajšie napájanie som privedol cez napájací konektor umiestnený na zadnej strane krabičky. Napájací konektor má dva plusové kontakty, z ktorých je jeden použitý pre pripojenie batérií - obr. 1.

Pre možnosť vypínania zariadenia je možné z bočnej alebo zadnej strany krabičky umiestniť posuvný spínač.

Záver

Hlavný účel opisovaného zariadenia je teda zabezpečenie kontroly pri konzervovaní ovocia a zeleniny. Pri ohreve vody, v ktorej sú umiestnené zaváraniny a zároveň senzor teploty, je dôležité správne nastavenie teploty a čas strávený v tomto prostredí, k čomu by malo pomôcť toto zariadenie zvukovými signálmi pri prekročení nastavených hodnôt.

Samozrejme použitie zariadenia nie je obmedzené len ako automat, ale aj ako samostatný zobrazovač alebo regulátor teploty, alebo samostatné minútky, a preto nájde širšie využitie v domácnosti.

Pri napájaní z batérií je najvhodnejšie použiť štyri alkalické články, alebo podobné s menovitým napätím 1,5 V, a využiť úsporný mód (IDLE), alebo iné s dostatočným napätím. Nabíjacie články NiCd alebo NiMH nedoporučujem použiť pre ich nižšie menovité napätie 1,2 V, ktoré pri štyroch článkoch poskytnú napätie 4,8 V, čo je zároveň najnižšia hranica, kedy je zariadenie možné použiť. Pri poklese pod túto úroveň sa vygeneruje reset zariadenia.

Samotný mikrokontrolér je schopný prevádzky aj pri nižších napätiach, ale limitujúci je teplotný senzor [4]. Samozrejme že napájanie z batérií nie je určené pre trvalú prevádzku, ako napr. pre reguláciu teploty.



Obr. 10.
Krabička a senzor teploty

Zariadenie je konštruované tak, aby bola prípadná zmena programu jednoduchá a to využitím rozhrania ISP.

Pre prípadný záujem poskytnem zdrojové súbory (pre nekomerčné účely) na adrese: jarostr@hotmail.com (alebo jarostr@zoznam.sk).

Poznámka redakcie: Program pro procesor (hex) si lze stáhnout na www.aradio.cz.

Zoznam súčiastok

R1, R2, R3	4,7 k Ω
R4	10 k Ω
R5 až R12	220 Ω
D1	1N4148
C1	100 μ F/16 V
C2, C4	100 nF, keram.
C3	3,3 μ F/10 V
T1, T2, T3	BC640
T4	BS170
O1	BA56-12
IC1	ATtiny2313-20PI
IC2	LP2950
S1	KSM 613 B
Senzor teploty	SMT160-30-92

Piezosirénka PB 12N23P05Q (5 V, 30 mA, 85 dB)

Precízna objímka, DIL20 - ECPF20
Konektor ISP, NSL 25-5 G a NSG 25-5

Konektor Out NSL 25-2 G a NSG 25-2
Konektor napájania na DPS NSL 25-3 G

a NSG 25-3 alebo svorkovnica
Kontakty do konektorov NSK 25-0 (10 ks)

Konektor Jack 3,5 mm JM35-4PP a JF35-SHMQ

Napájací konektor DC 1820 Profitec a M4053 Profitec

Distančné stĺpiky DSMM M3X12 (4 ks skrátené na asi 7 mm)

Krabička KP45A (43 x 89 x 64 mm - sivá)

Držiak batérií pre 4x AAA články

Použitá literatúra a odkazy

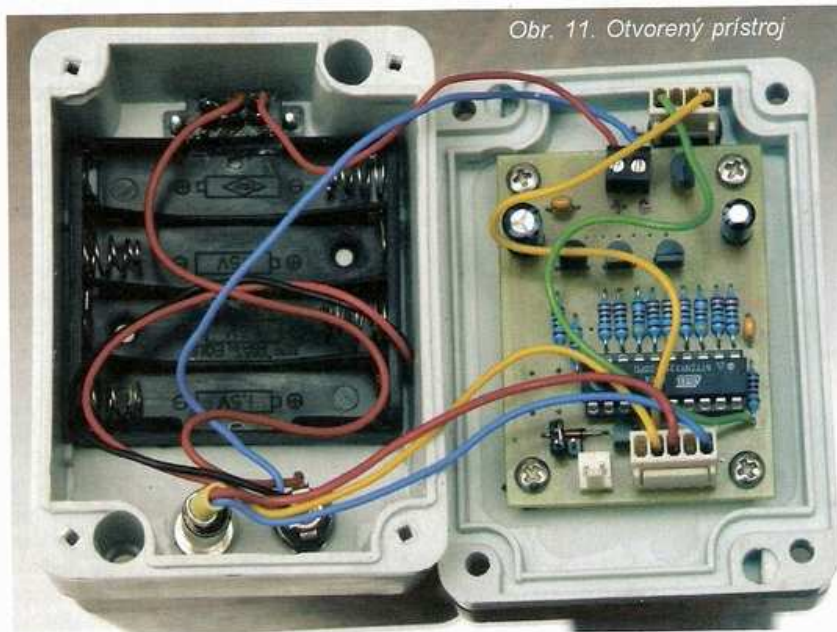
[1] Katalógový list LP2950 (National Semiconductor).

[2] Katalógový list ATtiny2313 (Atmel)

[3] www.hpinfotech.com.

[4] Katalógový list SMT160-30 (Smartec).

[5] www.lancos.com.



Obr. 11. Otvorený prístroj

Robot Century

Tomáš Solarski, Bc.

(Pokračování)

Century je robot kategorie Pathfollower. Jedná se tedy o stopaře sledujícího vodící čáru. Robot byl navržen a realizován pro bratislavskou soutěž robotů ISTROBOT 2008 [1] pořádanou přes FEI STU.

Robot mechanickým konceptem vychází z fotbalového robota z projektu Strategického řízení s multiagenty FEI VŠB-TU Ostrava. Elektronicky však navazuje na robota Roby-Path-Follower [3], respektive robota Bob [10], jedná se hlavně o řízení MCU ATmega16 a snímače čáry CNY70.

Některé vlastnosti a zajímavosti robota

Řízení: AVR ATmega16.
Takt: 16 MHz (16 MIPS).
Compiler/IDE: GCC (WinAVR) + AVR Studio 4.
Napájení: 4x NiMH 1100 mAh.
Motory: 2x Faulhaber 6 V.
Snímače: čára - 8x optoreflexní závora CNY70; překážka - SFR05 ultrazvuk 40 kHz; enkodér - kvadraturní integrovaný v motoru, 512 tiků na otáčku.

Pathfollower je kategorie robotů sledujících kontrastní vodící čáru. Pro nastolení reálnějších podmínek se na čáře vyskytují překážky. Na soutěži Istrobot se v této kategorii vyskytují 3 typy překážek: přerušena čára, tunel a cihla. Robot musí vše překonat a dojet do cíle. Trasa vodící čáry připomíná okruh a snahou robota je jí projet v co nejkratším čase, včetně překonání překážek.

Čára je 15 mm široký černý pás naplepený na bílém podkladu (obvykle izolační páska na dýhované dřevotřískce). Pro

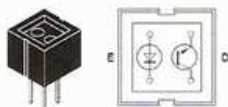
sledování čáry se tedy využívá reflexních vlastností bílého podkladu, přičemž černá čára světlo pohlcuje. Překážky jsou na čáře umístěny, aby tuto úlohu komplikovaly. Tunel mění osvětlení v oblasti čáry, robot tedy projíždí část soutěžní tratě bez přítomnosti okolního osvětlení. Robot čáru nejenže musí sledovat, ale musí být schopen ji i najít, tuto schopnost testuje přerušeni čáry. Poslední a velmi těžký úkol pro robota je překonat cihlu (jedná se opravdu o kus zdiva). Cihla je umístěna přímo na čáře a robot ji musí objet a dále navázat na vodící čáru a dojet do cíle, případně zpět na start.

Snímače

Robot pro svůj účel potřebuje několik odlišných typů senzorů, a to jak interních, tak externích. Výstupy všech senzorů jsou přivedeny na MCU, který jejich data analyzuje a na jejich základě řídí chod robota.

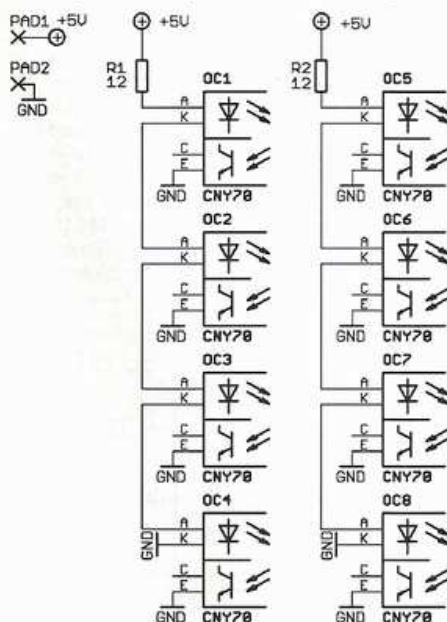
Snímač čáry

Snímač čáry je externí senzor pro zajištění primární funkce robota. Základním prvkem je optoreflexní závora s tranzistorovým výstupem Vishay CNY70, pracujícím v infračervené oblasti spektra okolo vlnové délky 950 nm. CNY70 je složen z infračervené LED a fototranzistoru.



Obr. 1. Optoreflexní závora Vishay CNY70 použitá v subsystému senzoru čáry

Celý snímač na čáru je složen z osmi kusů senzorů OC1 až OC8 CNY70 a jeho šířka odpovídá šířce přední části konstrukce robota. Infračervená LED v CNY70 emituje světlo pro tranzistorový detektor. Jedná se tedy o senzor aktivní, který obsahuje zdroj světla. Báze tranzistoru je vlastně přijímač, který sepne tranzistor, pokud na jeho bázi dopadá světlo. Princip detekce čáry je ve vlastnosti bílého materiálu světlo odrážet (i infračervené). Pokud je CNY70 blízko bílého povrchu a emitační LED svítí, tranzistor sepne. Při černé čáře, která světlo pohltí, zůstane tranzistor rozepnut. Na obr. 2 je zapojení celého snímače. Přijímací tranzistory jsou emitorem připojeny na zem, takže při bílém povrchu je tranzistor sepnut a na jeho kolektoru je zem. Z kolektorů se odebírá přímo logický signál pro MCU (není zakreslen žádný konektor, vodiče se napájí přímo na nožičku OC1 až OC8). Při detekci čáry je tranzistor rozepnut (světlo je pohlceno čarou) a logická úroveň je zvednuta k napájecímu napětí 5 V; je detekována čára.



Obr. 2. Schéma snímače čáry, logický signál je odebírá z kolektorů (C) přijímacích fototranzistorů



Jako „pull-upy“ je řazena odporová síť RN1 s odpory 22 kΩ, která byla optimalizována pro tento daný typ aplikace. Jedná se hlavně o logickou kompatibilitu s MCU. Při odrazu od bílé desky je hodnota výstupního napětí asi 250 mV a při detekované čáře je asi 3,7 V, což MCU interpretuje jako logické úrovně L a H.

Závory OC1 až OC8 směřují dolů k podložce a jsou velmi těsně nad ní (1 až 2 mm). Senzor čáry se připojuje na Port C a jeho hodnota je načtena jako byte. Senzor pracuje tak, že pokud je čára jen na úplně levém snímači OC1, je načtená hodnota 1 000 0000 b (128d), a pokud je jen na úplně pravém senzoru OC8, pak je načtená hodnota 0000 0001b (1d). Pozice čáry je tedy MCU načtena jako pozice bitů v byte. Snímač čáry se na MCU připojuje přes konektor SV6 (MLW10).

Snímač překážky

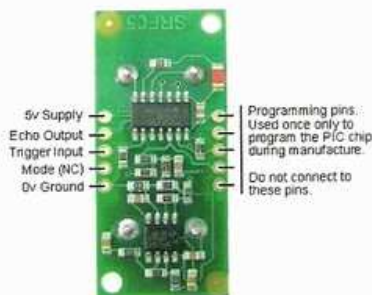
Externí snímač pro detekci předmětu, (cihly). Snímač je založen na hotovém produktu v podobě ultrazvukového dálkoměru SRF05 [5]. Jedná se o kompaktní modul pro měření vzdálenosti od 3 cm do 4 m. Prakticky bylo zjištěno, že lze měřit i kolem 1 cm. Robot senzor používá na detekci cihly, a to jen na její vzdálenost od robota, nijak se přesně neměří její rozměry atp. Snímač lze zakoupit na [6].

SRF05 pracuje zcela samostatně a je možno jej napojit na MCU jen jedním vodičem. V robotovi je použito připojení pomocí dvou vodičů - a to Trigger a Echo (vývod Mode právě volí možnost připojení). Trigger je vstup, a impuls minimální délky 10 μs způsobí, že modul SRF05 zahájí měření vzdálenosti. Naměřená vzdálenost je pak v podobě impulsu na výstupu Echo. Délka impulsu pak odpovídá časové délce echa, která trvá od vyslání signálu k jeho opětovnému zachycení.

Délka impulsu na vstupu Trigger je minimálně 10 μs. Poté modul vyčká určitý čas a vyšle dávku (burst) osmi period o frekvenci 40 kHz pomocí vysílacího piezoměniče. Po odeslání zvukové vlny nastaví výstup Echo do H. Výstup Echo přejde zpět do L, až je zachycen odraz vlny (echo) nebo po uplynutí doby 30 ms, která znamená, že není žádný objekt v do-



Obr. 3. Kompaktní modul ultrazvukového snímače vzdálenosti SRF05



Obr. 4. Zapojení vývodů SRF05, na MCU se může napojit jen jedním vývodem.

sahu. Měřením délky trvání impulsu na výstupu Echo tedy dostáváme vzdálenost k objektu (je však nutné dělit dvěma, jelikož se měří čas zvukové vlně tam i zpět). Vzdálenost s pak stanovíme jednoduše podle vztahu:

$$s = v \cdot (t/2),$$

kde v je rychlost zvuku (ta je při 25 °C 346,3 m/s [7]) a t je délka impulsu, tedy čas cestování akustické vlny (platí mimo $t > 30$ ms - není detekován žádný odraz). Ultrazvukový senzor se k MCU připojuje konektorem CON1.

Enkodér

Enkodér, neboli snímač otáček, je typický interní senzor, je použit pro regulaci otáček a odometrii (lokální navigaci). Snímač otáček motorů je integrován v motorech Faulhaber. Jedná se o kvadrurní senzor na indukčním principu s rozlišením 9 bitů. Takto vybavený motor je velkou výhodou a s 512 tiky na otáčku lze realizovat diskrétní regulátor s velmi malou periodou vzorkování (v robotu Century je $T_s = 5$ ms).

Signály z enkodérů jsou zpracovány pomocí externích přerušeni na MCU a pomocí časovače. Na základě kvadrurního signálu se v rutině přerušeni inkrementuje nebo dekrementuje proměnná a v časových intervalech (perioda vzorkování T_s) se zjišťuje rozdíl oproti minulé hodnotě.

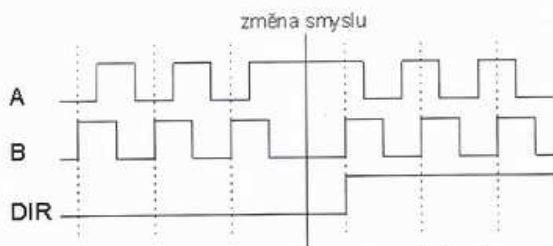
Kvadrurní signál je složen ze dvou signálů A a B, navzájem posunutých o 90° ($\pi/2$), ve frekvenci těchto signálů je skryta rychlost otáčení a v jejich vzájemné fázi pak směr otáčení. Pokud sledujeme náběžnou hranu signálu B (obr. 7), vidíme, že je na signálu A log. 0. Po změně smyslu otáčení je pak signál A vždy v log. 1, když je náběžná hranu na B.

Měření napětí

Interní senzor pro měření napájecího napětí, v podobě převodníku A/D. Je použit pro zamezení hlubokému vybití napájecích akumulátorů, resp. poklesu napětí na nich pod dovolenou úroveň pro napájení MCU (4,5 V). Je tvořen odporovým děličem R5 a R6 a kondenzátorem C9.



Obr. 6. Snímač otáček na motoru Faulhaber je umístěn na jeho konci jako přídatný modul



Obr. 7. Kvadrurní signál a znázornění změny smyslu otáčení



Obr. 5. Časový diagram činnosti ultrazvukového snímače SRF05. Po spuštění odešle dávku 8 period ultrazvuku a čeká na zachycení odrazu

Pohon

Pohon robota je realizován jako diferenciální se dvěma pojezdovými koly a třetím opěrným bodem v podobě kluzné plochy (plastový nýt). Použité motory jsou stejnosměrné s ušlechtilým komutátorem Faulhaber 2224U006SR IE2-512. Výhodou motoru je integrovaný snímač otáček s kvadrurním výstupem s kompatibilitou k TTL a CMOS, dále pak vysoká účinnost, malé rozměry a hmotnost. Motory patří do kategorie „HighEnd“ a jejich cena se pohybuje kolem 50 liber, jedná se však opravdu o velmi kvalitní motory. Každý motor je vybaven šestivývodovým konektorem MLW6, kde dva signály jsou vývody motoru, dva jsou napájení interní elektroniky kvadrurního snímače a poslední dva jsou výstupy A a B, které nesou kvadrurní signál. A a B jsou TTL/CMOS kompatibilní, elektronika motoru obsahuje i obvody zpracování, proto se A a B připojí přímo na MCU.

Součástí pohonu je i převodovka a pojezdové kolo. Převodovka je tvořena pastorkem na hřídeli motoru a ozubeným kolem na kole pojezdovém. Hlavní díly kola jsou zakázkově vyrobeny na CNC.

Budič motorů

Robot je napájen jen jedním napájecím napětím (4x NiMH), proto lze realizovat jednoduchý budič motorů s komplementárními dvojicemi MOSFET, bez nutnosti přizpůsobit napěťové hladiny. Jako budič pro každý motor je použita dvojice integrovaných N a P MOSFET v jednom pouzdře IRF7343 (Q2 až Q5). IRF7343 je komplementární pár N a P MOSFET v pouzdře SO8.

Budič motoru je zapojen v klasickém H můstku, kde v horní části je tranzistor P a ve spodní N. Gate elektrody jsou spojeny dohromady a pro definování klidového stavu jsou taženy k L pomocí rezistorů R4, R12 až R14. Spojením gate elektrod dohromady a jejich ovládním logickým signálem dostáváme výkonové hradlo, které převádí signál s malým výkonem od MCU na signál s malým výstupním odporem, který přímo řídí motor.



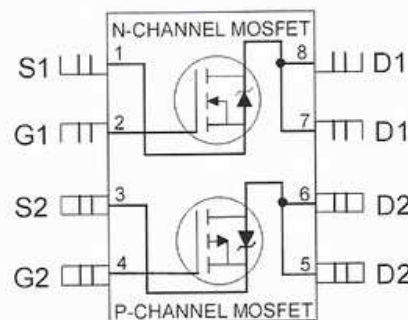
Obr. 8. DC motor Faulhaber s integrovaným kvadrurním enkodérem



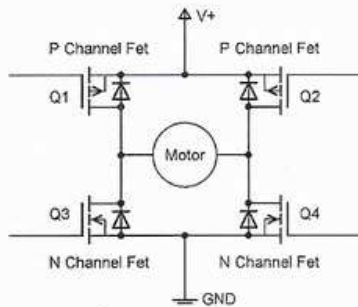
Obr. 9. Kolo robota Century, 1 - pojezdové kolo i s pneumatikou; 2 - šrouby M2, které drží celek kola pohromadě; 3 - ozubené kolo, 4 - unašeč, 5 - mezikružní, 6 - ložiska

Elektronika

Schéma celkového zapojení elektroniky robota Century je na obr. 12 (mimo snímače čáry). Robot je napájen 4x NiMH (jsou použity dva „akupačky“ 1000 mAh a 1100 mAh, hlavní a záložní) a není použit žádný stabilizátor. Akumulátory se připojují na svorku GND a plus se připojí přímo na spínač S1. Proti přepólování je zařazena Schottkyho dioda D2. MCU je napájen až za rezistorem R3, který společně s C8 tvoří filtr napájení pro MCU, který je tedy napájen nestabilizovaným napětím a jako ochranu proti vysokému



Obr. 10. IRF7343 je komplementární dvojice N a P MOSFET. V robotovi je pomocí nich realizován budič motorů



Obr. 11. Schéma zapojení samotného budiče motorů Q1, Q3 a Q2 a Q4 jsou v jednom pouzdru obvodu IRF7343

napětí používá Zenerovu diodu D1. Napájení, které je rozvedeno po plošném spoji robota, je silně filtrováno sérií kondenzátorů 100 nF (na schématu sekce supply filtering).

MCU je v katalogovém zapojení, kde R1 je „pull-up“ pro nulovací vývod, nulovat procesor lze tlačítkem S2. L1 a C13 je filtr napájení pro interní převodník A/D, který měří napájecí napětí (pomocí děliče R5 a R6, C9 je pro filtraci). Jako referenční napětí je použita interní reference 2,56 V s filtrací v podobě C11. Pro programování procesoru je použit konektor SV2, jedná se o rozhraní ISP - In System Programming. SV3 je konektor pro připojení počítače - UART. Pro signalizaci procesů v MCU je robot doplněn sérií LED. LED1 (modrá) signalizuje přítomnost napájení, tedy že je robot zapnut. LED2 (zelená) signalizuje měření časovačem 0 (10 μ s), který je použit u měření vzdálenosti ultrazvukem. LED4 (červená) signalizuje nízké napájecí napětí, rozsvítí se při poklesu

pod 4,5 V, tedy pod úroveň minimálního napětí MCU, který pracuje na 16 MHz. LED5 (zelená) signalizuje vzorkovací periodu $T_s = 5$ ms. LED6 (červená) signalizuje sledování čáry, když robot sleduje čáru. LED7 (modrá) je pro signalizaci běhu procesoru, bliká s periodou 300 ms. Tlačítko S3 slouží pro zahájení sledování čáry (start), po jeho stisku se čeká 1 s a pak robot začne sledovat nebo vyhledávat čáru.

MCU

Výpočetní výkon robota je dán MCU firmy Atmel s jádrem AVR 8bit RISC [4] ATmega16-16AU (pouzdro TQFP44). MCU je ve výrobce doporučeném zapojení. Úkolem MCU je sběr dat, jejich vyhodnocení a řízení robota na základě algoritmů strategie. Použité periferie jsou I/O, převodník A/D, časovače 0 a 2, PWM (časovač 1), externí přerušeni, UART a EEPROM. Pomocí „Fuse bits“ (konfigurační nastavení) je MCU nastaven na externí krystal a pracuje tedy s taktem 16 MHz.

Program pro MCU je realizován v jazyce C a pomocí vývojového prostředí AVR Studio [11] s kompilérem WinAVR [12].

Algoritmus sledování čáry

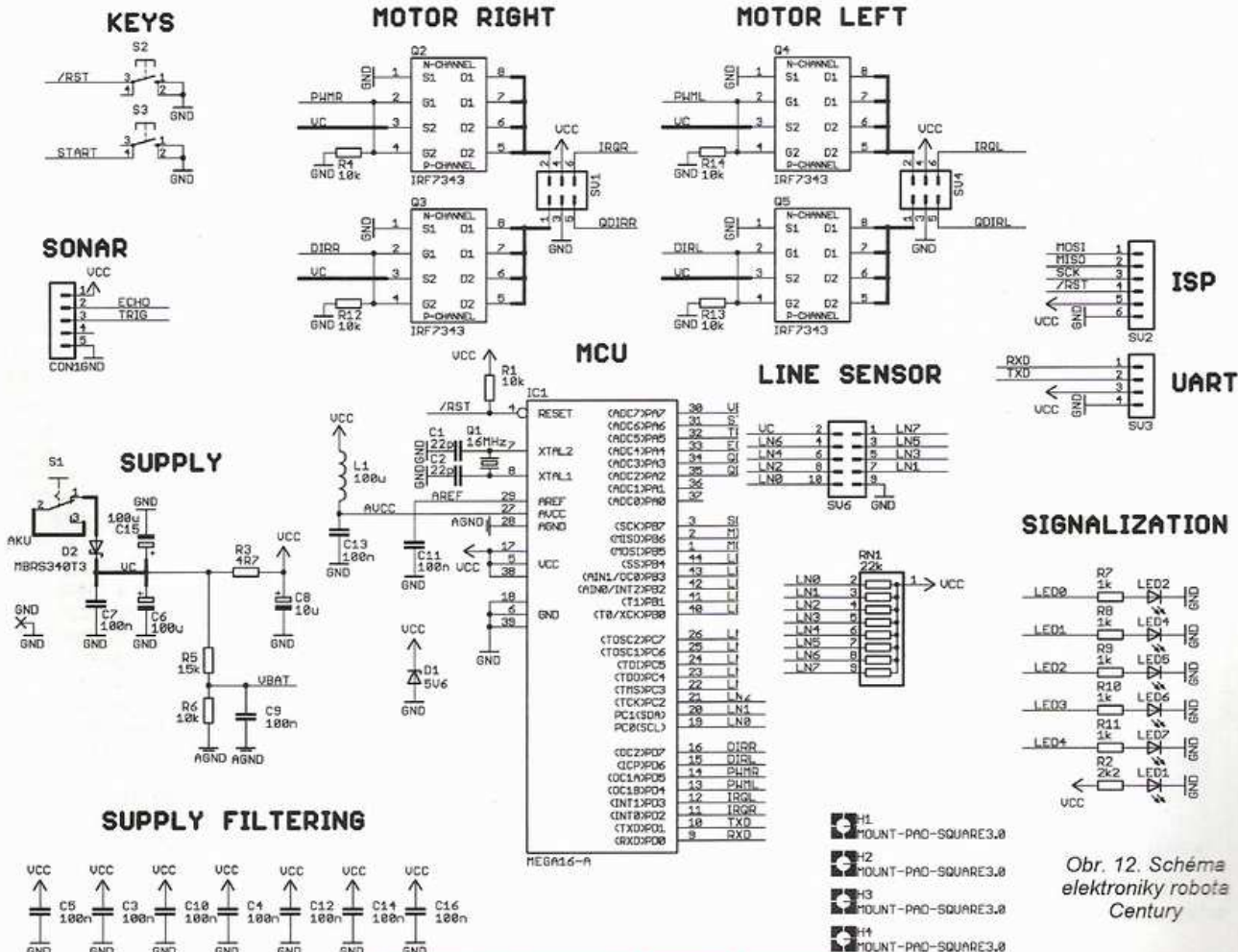
Snímač čáry je připojen na Port C (nutno pomoci „Fuse bits“ odpojit JTEG interface). Algoritmus je založen na znalostním regulátoru a je realizován pomocí konstrukce s větvením programu přes switch/case. Takto se nastavují jednotlivé rychlosti kol v závislosti na pozici čáry vůči snímači čáry.

switch (Line())

```
{
  case 0b10000000:
    speedDemandL = 5;
    speedDemandR = 90;
    break;
  case 0b00000010:
    speedDemandL = 80;
    speedDemandR = 40;
    break;
  case 0b00010000:
    speedDemandL = 62;
    speedDemandR = 75;
    break;
  case 0b00011000:
    speedDemandL = 62;
    speedDemandR = 62;
    break;
  default:
    speedDemandL = 35;
    speedDemandR = 35;
}
```

V ukázce zdrojového kódu je vidět část celého algoritmu, jedná se o pouhé přiřazení kombinace čáry vůči snímači čáry na požadovanou rychlost, která se aplikuje v momentu, kdy se spustí algoritmus regulace, tedy co vzorkovací periodu T_s . Konkrétní hodnoty byly stanoveny experimentálně a celý úspěch tkví v testování tohoto algoritmu a ladění konstant pro jednotlivé případy (case).

Jedna z překážek na čáře je přerušeni čáry (část vodící čáry chybí, je zde bílé místo). Robot tuto překážku překoná rovnou jízdou s předpokladem, že čára je přerušena na rovném úseku. Nejedná se zde o žádné aktivní vyhledávání čáry, ale jen o kalkulaci, že bude přerušena na rovném úseku.



Obr. 12. Schéma elektroniky robota Century

Algoritmus objeti cihly

Součástí je i algoritmus měření vzdálenosti, kde se používá ultrazvuk. Měření se spouští každých 50 ms. Měření se zahájí impulsem na vstup Trigger (10 μ s) a posléze se hledá náběžná hrana na výstupu Echo. Po detekování náběžné hrany se zahájí měření délky impulsu na výstupu Echo. Měření provádí časovač 0 s periodou 50 μ s, počet přetečení časovače pak určuje vzdálenost v 8 mm krocích - pro jednoduchost výpočtu. Zvuk při rychlosti 350 m/s urazí za 50 μ s vzdálenost 8,75 + 8,75 mm - tam i zpět.

Robot v průběhu jízdy po čáře měří vzdálenost před sebou, a pokud detekuje odraz ve vzdálenosti menší než 150 mm, zahájí sekvenci objeti překážky (cihly). Sekvence objeti překážky je dána pevným algoritmem a robot kolem cihly udělá oblouk. Objekt cihly obloukem je velmi výhodné, hlavně z časových důvodů. Jako první po detekci cihly robot vyjede obloukem s malým poloměrem (4,7 cm) z čáry směrem vlevo od cihly, dále pak s nastavením různých rychlostí na kolech objede cihlu zleva obloukem o poloměru 16 cm. Oblouk však nedotáhne až k čáře, ale v určité vzdálenosti se rozjede rovně. Po celou dobu oblouku vyhledává čáru, a pokud na ni narazí snímačem OC7, udělá krátkou otočku směrem k čáře (doleva) a dále pokračuje s algoritmem sledování čáry.

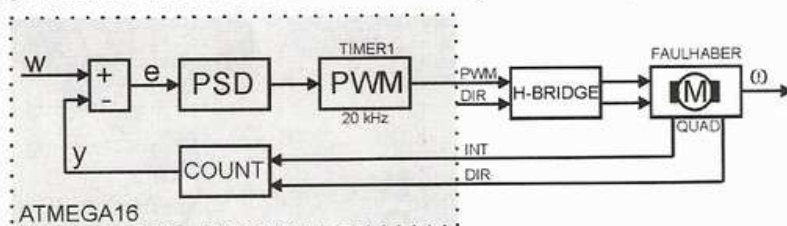
Objeti cihly je plynulé a rychlé, na tomto algoritmu lze taktéž stavět základ úspěchu, jelikož cihla patří k nejsložitějším překážkám na trati. I zde je nutné velmi experimentovat a nastavovat různé poloměry objeti atp. Robot tedy cihlu jen detekuje a podle předem daného rozměru ji objede, nejedná se tedy o překonání libovolné překážky. Pokud by cihla měla jiné rozměry nebo byla na čáře položena jinak, robot do ní narazí nebo ji neúspěšně objede, případně vyjede z trati.

Algoritmus měření otáček

Pro lokální navigaci a hlavně regulaci otáček se měří otáčky motorů a tím i aktuální rychlost robota. Měří se pomocí externích přerušeni, kdy impulsy z inkrementálních senzorů v motorech přerušují běh programu, a v obslužné rutině se na základě kvadraturního signálu inkrementuje proměnná nebo dekrementuje. Kvadraturní signál je složen ze dvou signálů navzájem posunutých o 90° ($\pi/2$), ve frekvenci těchto signálů je skryta rychlost otáčení a v jejich vzájemné fázi pak směr otáčení.

Algoritmus celkového provedení

Celý zdrojový kód je koncipován tak, aby byla zajištěna maximální rychlost zpracování hlavní smyčky. Zdrojový kód tedy neobsahuje žádné konstrukce s while(), tak že je mražen čas MCU na čekání od určité



Obr. 13. Principiální znázornění funkce regulační smyčky. Požadovaná hodnota w se srovnává se skutečnou y a na základě jejich odchylky e se uskuteční v PSD výpočet PWM

periferie. Snahou bylo mít kód postavený na příznacích (flag) a hlavní smyčka jen provede operace potřebné právě v okamžiku, kdy je nastavený daný příznak.

Velmi důležitou částí robota je diagnostický algoritmus implementovaný na periférii UART - sériová linka. Jsou realizované funkce komunikace s procesorem v textovém režimu, lze tedy použít běžný terminálový program s nastavením 57600, 1 Stop Bit, No parity, No HW handshaking.

PSD - algoritmus regulace

PSD je diskretní PID regulátor. Proportionalně-Sumačně-Diferenční regulátor je použit pro kvalitní nastavení otáček a tedy lepší jízdní vlastnosti. Převodový poměr je velmi malý, a proto řízení pouhou změnou PWM nevyhovuje a je nutné použít regulátor kvalitnější a složitější. Použitý PSD je však jednoduchý a nastavení konstant probíhá experimentálně, není proto potřeba identifikace systému a následná syntéza regulátoru, což posouvá možnosti použít regulátor i pro relativně neznalé zájemce. Rovnice použitého PSD se dá vyjádřit vztahem:

$$\text{storeI} = \text{storeI} + I \cdot e$$

$$AI' = P \cdot e + D \cdot a,$$

kde P , I , D jsou konstanty regulátoru, AI' je hodnota PWM, která se má aplikovat na motor (akční veličina), storeI je součet všech příspěvků od I složky, e je regulační odchylka, tedy rozdíl mezi žádanou a skutečnou veličinou, tedy otáčkami, a je rozdíl otáček v minulosti a současných otáček (vyjadřuje zrychlení).

P složka nám regulaci urychluje. Vidíme, že čím je P větší, tím bude více přispívat k akční veličině. I složka je pro dosažení nulové regulační odchylky, neustále se tedy její příspěvek přičítá (storeI). D složka zabraňuje prudkému nárůstu akční veličiny, její charakter tedy snižuje hodnotu akční veličiny, pokud nastává rapidní zrychlení, a naopak, pokud se zrychluje málo, její příspěvek akční veličinu zvyšuje.

Konkrétní implementace pro pravý motor pak vypadá takto:

```
eR = speedDemandR - speedR;
// P
AVRright = P * eR;
// I
storeIR = storeIR + ( I * eR );
AVRright = AVRright + storeIR;
// D
AVRright = AVRright + D * ( speedOR - speedR );
```

Jedná se jen o nejdůležitější část kódu, před ní následuje samotné měření rychlosti (speed). Posléze se akční veličina (AV) omezí na maximální rozsah daný registrem ICR1 a aplikuje na PWM (zápis do registru OCR1A/B). Dále se omezí ve-

likost součtu všech příspěvků od I složky, tzv. „Wind Up efekt“, kdy při trvalé regulační odchylce vzniká velký nárůst a posléze velký překmit.

Důležitou součástí regulátoru je čas, který udává četnost výpočtu regulátoru. Tento čas se nazývá vzorkovací perioda a značí se T_s . Je to doba, po jakou se měří impulsy kol a tedy rychlost otáčení. Současně se každou tuto dobu vypočítá PWM - uskuteční se regulace. Současně i konstanty, které vidíme v algoritmu jízdy po čáře, vyjadřují vlastně počet impulsů z enkodéru motoru za dobu T_s .

Konstanty PID byly nastaveny experimentálně a pro zvolený algoritmus a robota Century jsou $P = 1,0$; $I = 1,0$ a $D = 0,1$. D byla nastavena fixně a ladily se jen P a I . Konstanty jsou v algoritmu nastaveny celočíselně, aby se nemusel používat „float“ a po jejich aplikaci se akční veličina dělí deseti.

Regulátor je podle mého názoru opravdu kvalitní a vzhledem k jeho jednoduchosti je velmi účelný. Ve skutečnosti se nejedná o typický PSD regulátor, tak jak se s ním setkáme v předmětech typu „Regulační systémy“ nebo „Teorie řízení“ atp., je to ovšem škoda, že se něco takového neučí. Pro anglicky rozumící čtenáře bych doporučil článek na anglické wikipedii o PID [8], popřípadě článek PID without PhD [9]. Podobnou implementaci lze spatřit i v dokumentu [13].

Konstrukce

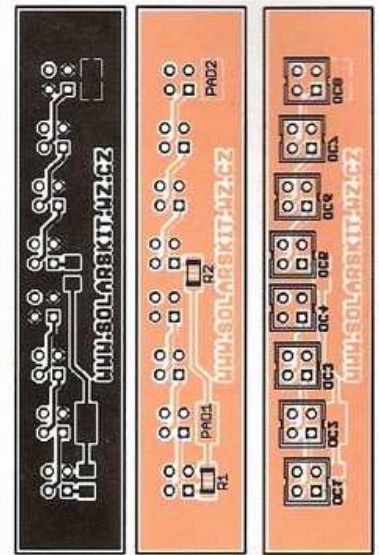
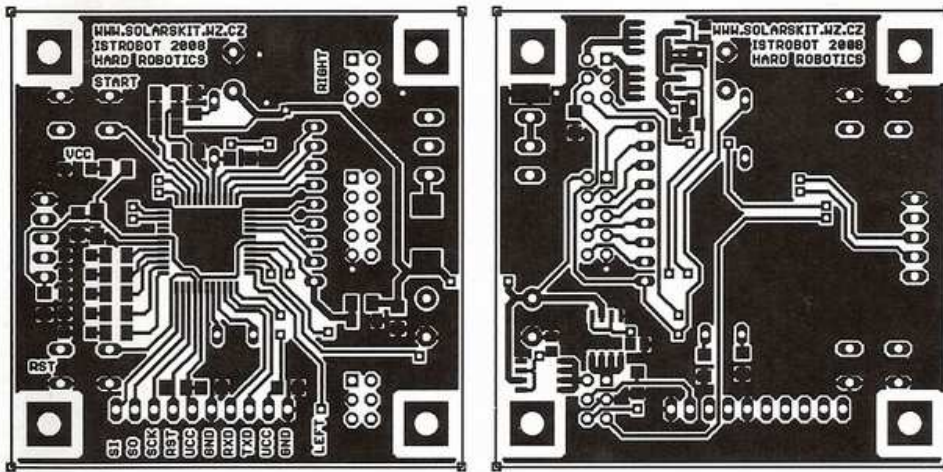
Konstrukce je realizována z 1 mm ocelového plechu páleného laserem a je převzata z projektu Strategického řízení s multiagenty. Jedná se o mechanickou část, která spadá silně pod strojní část, nebude tedy o ní pojednáno.

Desky s plošnými spoji jsou dvě, a to pro snímač čáry a pro MCU. Deska MCU je dvostranná a je osazena součástkami SMD. Obsahuje i několik prokovených otvorů, které je však možné zhotovit i amatérsky. Její rozměry jsou 60 x 60 mm.

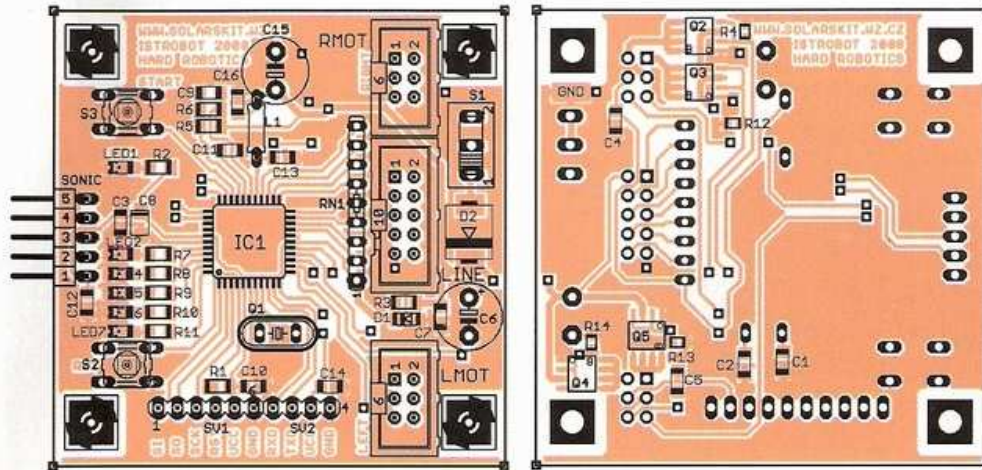
Deska pro čáru je pouze jednostranná a je uzpůsobena pro montáž na přední část robota, je osazena z obou stran. Rozměry jsou 14,6 x 71,8 mm.

Seznam součástek

R1, R6	10 k Ω , M1206
R2	2,2 k Ω , M1206
R3	4,7 Ω , M1206
R4, R12, R13, R14	10 k Ω , M0805
R5	15 k Ω , M1206
R7 až R11	1 k Ω , M1206
RN1	22 k Ω , SIL9
C1, C2	22 pF, C1206
C3, C4, C5, C7, C9 až C14, C16	100 nF, C1206
C6, C15	100 μ F, E5-8,5
C8	10 μ F, SMB
D1	5V6, SOD80C
D2	MBRS340T3, SMC
IC1	MEGA16-A, TQFP44
L1	100 μ H, 02077
LED1, LED7	blue, CHIPLED_1206
LED2, LED3	green, CHIPLED_1206
LED4, LED5	red, CHIPLED_1206
LINE	ML10
LMOT	ML6
RMOT	ML6
Q1	16 MHz, HC49/S
Q2, Q3, Q4, Q5	IRF7343, SO-8
S1	255SB



Obr. 15. Deska s plošnými spoji snimače čáry



Obr. 14. Deska s plošnými spoji MCU

- | | |
|-------|-----------------|
| S2 | B3F-10XX |
| S3 | B3F-10XX |
| SONIC | jumper lišta 8W |
| SV1 | jumper lišta 6 |
| SV2 | jumper lišta 4 |

Závěr

Cílem bylo navržení autonomního mobilního robota pro soutěž Istrobot 2008. Century tento předpoklad splnil a umístil se na druhém místě s časem 18 sekund (první byl robot Kamerus s časem 16 s). Robot se v soutěžní konfiguraci pohyboval po čáře rychlostí asi 0,45 m/s (rychlost na rovném úseku čáry).

Robot Century je svým návrhem velmi komplikovaný a obsahuje speciální díly, hlavně pak mechaniku (frézované díly kol, laserem pálená konstrukce...), avšak cílem článku je zpřístupnit realizaci robota a poskytnout čtenáři inspiraci pro možnou realizaci podobného systému. Zvláště bych upozornil na PSD regulátor a doporučil podrobněji prostudovat zdrojový kód, osobně jsem na takovýto algoritmus nikde veřejně nenarazil a za jeho realizaci a implementaci do AVR děkuji kolegovi Bc. Jiřímu Kociánovi.

Robot Century byl realizován v laboratoři L019 Hard, na Katedře měřicí a řídicí techniky, FEI, VŠB-TU Ostrava.

Poznámka redakce: Je nám jasné, že robotické konstrukce „nadzvednou“ některé staromilce. Je však jasné, že robotika do elektroniky patří, a proto jí budeme i nadále dávat prostor. Následovat na začátku roku 2009 bude robot vestavěný do vozítka od firmy Tamyia.

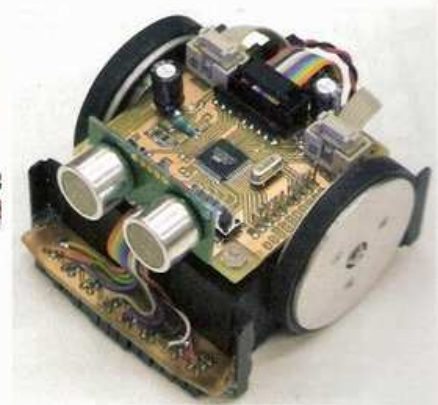
Programy pro robot Century naleznete také na www.aradio.cz.

Literatura

- [1] www.robotika.sk
- [2] <http://mpt2.vsb.cz>
- [3] <http://www.atmel.com/products/avr/default.asp>
- [4] <http://www.robot-electronics.co.uk/html/srf05tech.htm>
- [5] <http://www.snainstruments.com/czel/robotics/sensors.php>
- [6] http://cs.wikipedia.org/wiki/Rychlost_zvuku
- [7] http://en.wikipedia.org/wiki/PID_controller
- [8] <http://www.embedded.com/2000/0010/0010feat3.htm>
- [9] <http://www.solarskit.wz.cz/bob.html>
- [10] http://www.atmel.com/dyn/products/tools_card.asp?tool_id=2725
- [11] <http://winavr.sourceforge.net/>
- [12] <http://www.dprg.org/tutorials/2003-10a/motorcontrol.pdf>

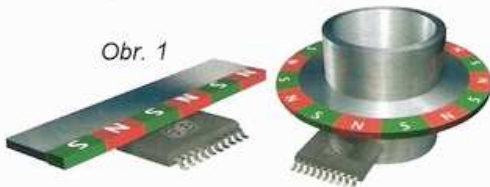


Obr. 16. Fotografie robota Century



Zajímavé obvody

AS5304/AS5306 - bezkontaktní magnetické enkodéry pro měření lineárního nebo rotačního pohybu



Obr. 1

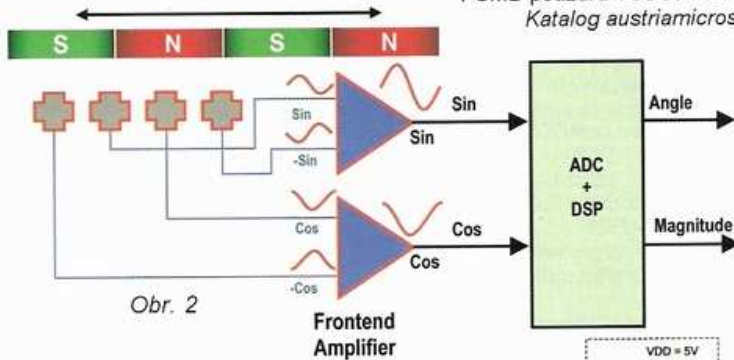
AS5304/AS5306 jsou obvody s integrovanými Hallovými senzory určené k měření lineárního nebo rotačního pohybu. Díky pevnému rozlišení nepotřebují žádnou konfiguraci nebo jiné nastavení.

Obvody umožňují sestavit aplikace pro mechanické systémy, ve kterých například nelze umístit snímač otáček na konec rotující součásti (jako je třeba dutá hřídel). Místo toho je obvod pro snímání upevněn mimo osu pod magnetický více-pólový prstenec (obr. 1).

Oba obvody AS5304/AS5306 lze rovněž použít pro snímání lineárního pohybu, kdy je obvod umístěn pod lineární více-pólový magnetický proužek.

Komunikace s procesorem probíhá přes index výstup a inkrementální A/B výstupy poskytující 40 impulsů pro jednu periodu magnetického pole.

Použije-li se např. 32pólový magnetický prstenec, obvody AS5304/AS5306 mo-



Obr. 2

hou poskytnout rozlišení 1280 impulsů/ot, což je ekvivalentní 5120 pozicím/ot, neboli 12,3 bitu. Maximální rychlost otáčení v této konfiguraci je 9375 ot/min.

AS5304 vyžaduje více-pólový magnet s délkou jednoho páru 4 mm, AS5306 vyžaduje délkou páru 2,4 mm. Jedním párem se rozumí jeden magnetický sever a jeden jih se stejnými délkami.

Aby bylo možné interpolovat více-pólový magnet do mnoha stejně dlouhých kroků, je zapotřebí minimálně 2 (ideálně 4) lineárních Hallových senzorů. Na rozdíl od Hallových spínačů, které mají digitální výstup, lineární Hallové senzory poskytují analogové napětí, které je proporcionální velikosti magnetického pole kolmého k po-

vrchu senzoru. V případě magnetického více-pólového proužku (viz obr. 2) každý senzor generuje při pohybu pásku nad soustavou senzorů napětí sinusového tvaru. Jsou-li od sebe lineární Hallové senzory vzdáleny na 1/2 délky magnetického pólu, pak jsou generované sinusové signály fázově posunuty o 90°. Tyto signály jsou následně digitalizovány v převodnicích A/D a přivedeny do procesoru DSP, který uskutečňuje vektorovou transformaci z pravoúhlých souřadnic do polárních a výsledkem je úhel (= fáze) a velikost. Velikost úhlu se pohybuje mezi 0 až 360° a je úměrná relativní poloze magnetického páru vzhledem k soustavě Hallových senzorů. Opakuje se od 0 do 360° pro každý magnetický pár. V obvodech AS5304 a AS5306 je informace o velikosti úhlu rozdělena do 160 kroků (pro každý magnetický pár) a dále do 40 kvadrantních impulsů.

Z toho vychází rozlišení:

Rozlišení = délka magn. páru/160.

Pro AS5304: rozlišení = 4,0 mm/160 = 0,025 mm = 25 μ m.

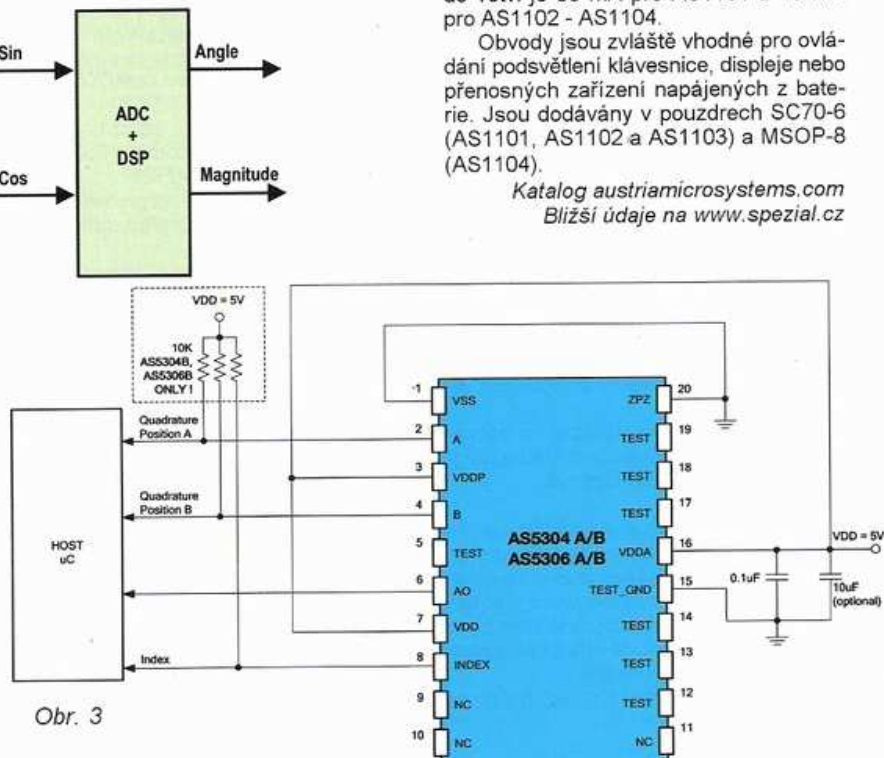
Pro AS5306: rozlišení = 2,4 mm/160 = 0,015 mm = 15 μ m.

Informace o velikosti (magnitudě) je proporcionální síle magnetického pole a závisí jednak na vzdálenosti od magnetu, na síle magnetu a na okolní teplotě (obecně velikost magnetického pole klesá se vzrůstající teplotou).

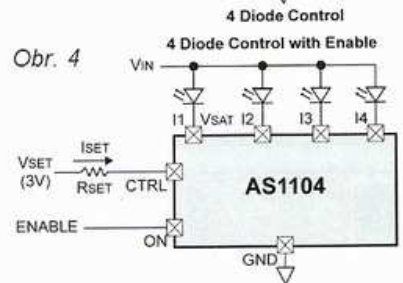
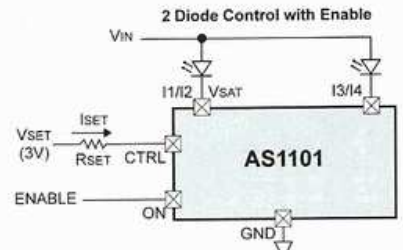
Oba obvody se vyrábí ve dvou variantách - provedení A je „push-pull“ výstup a provedení B je výstup s otevřeným kolektorem (obr. 3).

Obvody AS5304/AS5306 lze napájet napětím od 4,5 do 5,5 V. Obvody lze provozovat v širokém rozsahu teplot -40 až +125 °C (automotive) a jsou dodávány v SMD pouzdru TSSOP-20.

Katalog austriamicrosystems.com



Obr. 3



Obr. 4

AS1101 až AS1104 řídící obvody pro LED libovolné barvy

Rodina obvodů AS1101 až AS1104 je určena pro přímé připojení diod LED se zaručeně shodným proudem v každé větvi. Obvod AS1101 je určen pro připojení 2 LED, AS1102 pro připojení 3 LED, AS1103 pro připojení 4 LED bez funkce Enable a AS1104 pro připojení 4 LED s funkcí Enable (obr. 4).

Proud diodami se nastavuje proudem na vývodu CTRL rezistorem R_{set} . Přesný výpočet proudu je uveden v katalogovém listu, např. pro AS1101 platí, že proud diodou LED je roven přibližně $460 \cdot I_{set}$. Jas LED lze rovněž ovládat pulsně-šířkovou modulací PWM vývodu CTRL nebo ENABLE.

Úbytek napětí na tomto obvodu je pouze 150 mV, což dovoluje použití jednoho článku Li-Ion, maximální proud v každé větvi je 80 mA pro AS1101 a 40 mA pro AS1102 - AS1104.

Obvody jsou zvláště vhodné pro ovládání podsvícení klávesnice, displeje nebo přenosných zařízení napájených z baterie. Jsou dodávány v pouzdech SC70-6 (AS1101, AS1102 a AS1103) a MSOP-8 (AS1104).

Katalog austriamicrosystems.com

Bližší údaje na www.spezial.cz

Spínaný síťový zdroj 500 W

Jiří Halmazna

Při dnešních cenách síťových transformátorů se téměř nevyplatí stavět doma nf zesilovače, laboratorní napájecí zdroje a podobná zařízení, neboť jednou z největších finančních položek je právě síťový transformátor a filtrační kondenzátory. Když jsem chtěl postavit nf zesilovač pro ozvučování, potřeboval jsem výkonný, ale levný zdroj. Proto jsem se rozhodl pro použití spínaného zdroje.

Použití spínaného zdroje je výhodné zejména pro:

- malé rozměry a hmotnost,
- nízkou cenu,
- potřebu kondenzátorů s řádově menší kapacitou na výstupu zdroje vyplývající z vyššího pracovního kmitočtu,
- velmi malý vnitřní odpor díky zpětné vazbě.

Z nevýhod lze uvést:

- potřebu stínění - vlivem spínání velkých proudů zdroj více ruší,
- nutnost chlazení polovodičových součástek,
- větší pracnost při návrhu a výrobě.

Technické údaje

Vstupní napětí:	230 V z rozvodné sítě nebo stejnosměrné 325 V $\pm 10\%$.
Výstupní napětí:	± 40 V/6,3 A, ± 12 V/100 mA.
Úbytek výstupního napětí při zátěži 500 W:	200 mV v každé větvi.
Pracovní kmitočet:	40 kHz.
Účinnost:	větší než 90 %.

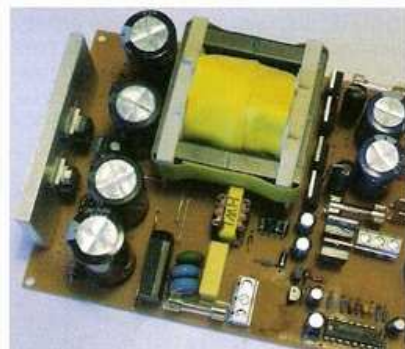
Většina dosud uvedených zapojení používala jednočinné zapojení blokujícího měniče, který je pro amatérskou stavbu nejjednodušší a dosažené parametry jako účinnost, poměr výkon/cena, výkon/objem atd. jsou uspokojivé. Tyto zdroje je ovšem možné, díky potřebě velkého efektivního průřezu jádra a velkému zvlnění výstupního napětí, použít jen do výkonu asi 100 W. Pro větší výkony je potřeba zapojit zdroj jako propustný měnič. Po různých pokusech se zapojením zdrojů jsem zvolil osvědčené dvojitě zapojení podobné většině zdrojů používaných v PC. Obvodově je propustný měnič komplikovanější, avšak dosažené parametry jsou vynikající.

Popis zapojení

Na obr. 1. je zapojení zdroje. Síťové napětí je přivedeno na konektor K1, přes pojistku a termistor NTC na usměrňovací můstek B1. Pro odrušení zdroje je nutné zařadit před zdroj odrušovač s proudově kompenzovanou tlumivkou, např. eurokondovku s integrovaným odrušovačem.

Usměrněné síťové napětí je filtrováno kondenzátory C1 až C4, které zároveň vytvářejí umělý střed napájecího napětí. Do tohoto místa je připojen výkonový transformátor TR1. Na druhé straně polomůstku jsou výkonové spínací tranzistory. Zde jsou použity tranzistory MJE13009 (400 V/12 A) určené pro spínání velkých indukčních zátěží. Rezistory R1 a R2 vyrovnávají svodové proudy kondenzátorů, a tím pomáhají udržet umělý střed v polovině napájecího napětí. Pokud je sepnut tranzistor T1, proud teče z kladného pólu kondenzátorů přes T1, dále přes C5, primární vinutí hlavního transformátoru a budicí transformátor do středu kondenzátorů. Při sepnutí T2 teče naopak (ze středu do záporného pólu). Kondenzátor C5 je zde použit proto, aby odstranil případnou stejnosměrnou složku, která vzniká nestejným spínáním tranzistorů, jelikož tyto tranzistory nemají naprosto shodné parametry a také se zde uplatňuje určitá nesymetrie budiče. Při proražení některého z výkonových tranzistorů navíc chrání filtrační kondenzátory před zničením napětím, jež je vyšší než napětí jmenovité. Diody D1 a D2 odvádějí překmitý z výkonového transformátoru zpět na filtr. Paralelně k primárnímu vinutí TR1 je připojen člen R11, C8, částečně kompenzující indukční charakter zátěže.

Tranzistory jsou buzeny přes proudový budicí transformátor TR2. Proud protékající vinutím s tučně označenými vývody budí v ostatních vinutích proud úměrně menší k poměru závitů. Jelikož mají výkonové tranzistory při kolektorových prouděch okolo 8 A proudový zesilovací činitel min. 6, musí být převod minimálně 6:1. Bylo použito vinutí se stejným poměrem 4,5:1 jako u počítačových zdrojů, tj. 9 a 2 závitů. Při větším bázevém proudu je na tranzistoru menší saturační napětí a tudíž i menší ztrátový výkon. Vinutí do bází jsou připojena tak, aby zaváděla kladnou zpětnou vazbu, tzn. že kolektorový proud si sám budí bázevým proud (4,5krát menší). Při rozpinání tranzistorů se indukuje záporný bázevým proud, který „odsává“ z báze nosiče náboje a pomáhá tak k rychlejší rekombinaci a uzavření tranzistoru. Rezistory R5 a R7 jsou „rozběhové“. Po přivedení napětí na polomůstek se vlivem nestejných parametrů pootevře jeden výkonový tranzistor. Pomocí kladné zpětné vazby se zdroj samovolně rozkmi-

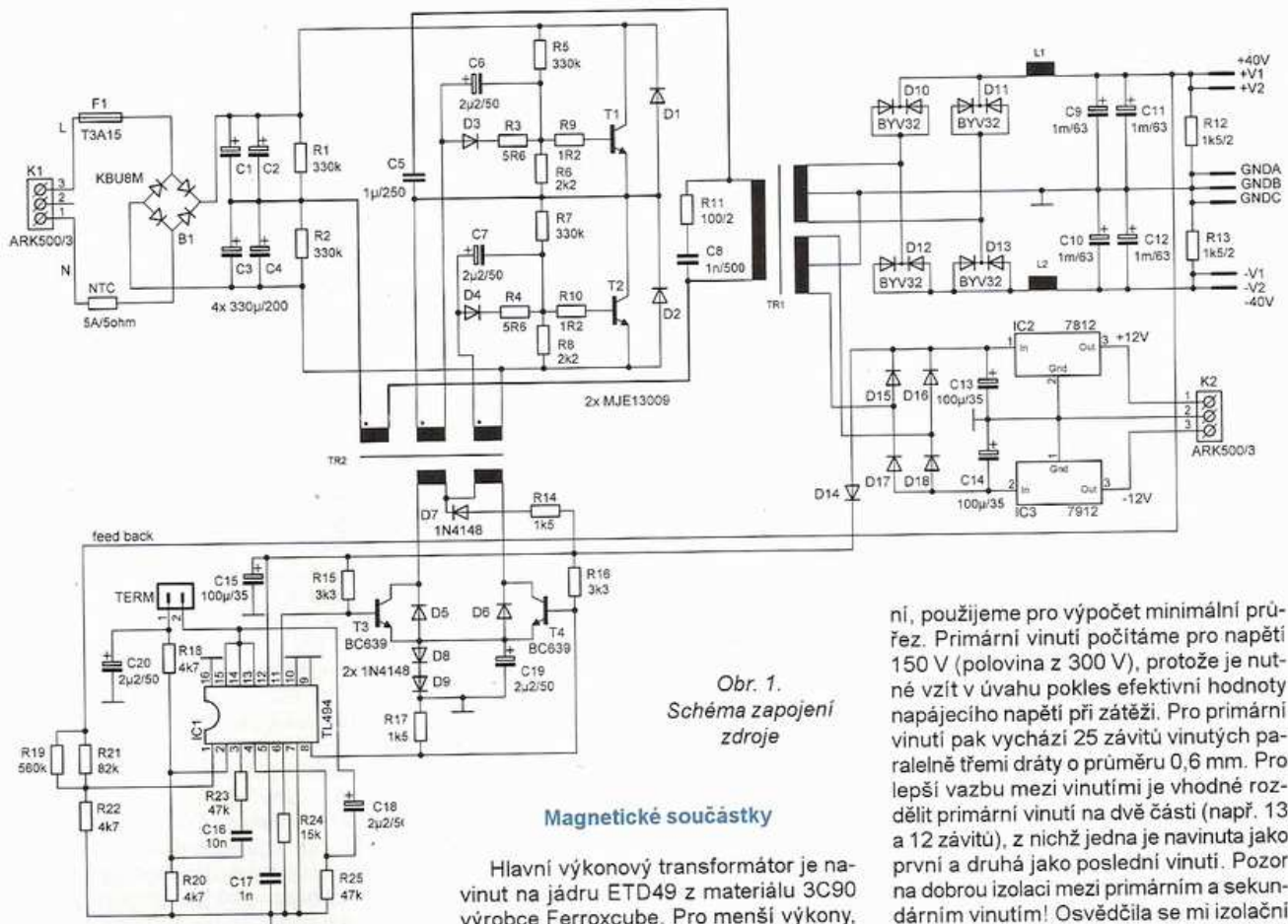


tá. Na sekundární straně se naindukuje napětí, které je usměrněno můstkem D15 až D18. Přes D14 nabíjí C15, rozběhne se IC1 a začne zdroj řídit. Po naběhnutí zdroje jsou přes rezistory R15 a R16 otevřeny tranzistory T3 a T4 a zkratují budicí vinutí TR2. Tím je zrušena kladná zpětná vazba a výkonové tranzistory jsou uzavřeny. Jakmile se má otevřít některý výkonový tranzistor, sepne příslušný tranzistor uvnitř IC1 (viz obr. 2 - tranzistory Q1 a Q2), a tím rozeptne T3 nebo T4. Příslušným vinutím TR2 začne téct proud přes R14 a D7. To vyvolá počáteční impuls, který pootevře výkonový tranzistor a ten se pomocí kladné zpětné vazby otevře až do saturace. Obvod v bázích výkonových tranzistorů složený z D3, R3 a C6 (D4, R4 a C7) zvětšuje záporné napětí na bázích výkonových tranzistorů při jejich uzavření. Tím napomáhá jednak rychlejšímu uzavření a také zvětšuje jejich napěťovou odolnost.

Podle vnitřního zapojení TL494 (obr. 2) obsahuje IC1 dva chybové zesilovače, kterými je možné řídit šířku výstupních impulsů a tím dobu sepnutí výkonových tranzistorů. První zesilovač je použit pro řízení výstupního napětí a druhý je vyřazen z činnosti. Reference je přivedena na vstup 2 přes R18 a R20. Zde jsou zároveň svorky TERM, na které je možné připojit rozpiňací termostat umístěný na chladiči tranzistorů. Tím lze jistit výkonové tranzistory proti přehřátí. Pokud tuto možnost nevyužijeme, je nutné přemostit svorky propojkou. Do tohoto vstupu je připojen kompenzační člen R23, C16 z výstupu zesilovačů. Zpětná vazba je zavedena na vstup 1. Rezistory R19, R21 a R22 tvoří dělič výstupního napětí, na jehož výstupu je při jmenovitém napětí 2,5 V. Vstupem 4 (Dead Time Control) se řídí minimální mezera mezi rozeptnutím jednoho a sepnutím druhého výkonového tranzistoru. Na tento vývod je připojen člen C18, R25. Po zapnutí je C18 vybit, napětí na vstupu 4 je rovno referenčnímu (5 V) a výstupní impulsy nejsou generovány. Tento kondenzátor se přes R25 nabíjí, napětí klesá a šířka výstupních impulsů se zvětšuje – viz obr. 3. Tím je zajištěn pomalý naběh zdroje.

Diody D8 a D9 jsou zde proto, aby bylo na bázích T3 a T4 při sepnutí tranzistorů v IC1 zajištěno záporné napětí, a tak se zvýšila odolnost budících tranzistorů proti napěťovým špičkám z vinutí budicího transformátoru.

Na sekundární straně výkonového transformátoru jsou dvě dvojité vinutí. Jako hlavní usměrňovače jsou použity



Obr. 1.
Schéma zapojení
zdroje

Magnetické součástky

Hlavní výkonový transformátor je navinut na jádru ETD49 z materiálu 3C90 výrobce Ferroxcube. Pro menší výkony, asi do 150 W, je možno použít jádro ETD34. Na tuto možnost je na desce plošných spojů pamatováno. Při použití kostry pro jádro ETD49 je nutno tuto kostru upravit, aby se „vešla“ na desku. Je potřeba odřezat přesahy na stranách pájecích vývodů.

Pro určení počtu závitů byla použita mírně upravená transformátorová rovnice:

$$N = U / (4f S_e \Delta B),$$

kde N je počet závitů, U je napětí na vinutí při sepnutých tranzistorech, f je spínací kmitočet zdroje, S_e je efektivní průřez jádra a ΔB je změna magnetické indukce (sycení). Doporučené sycení pro daný materiál a kmitočet 40 kHz je asi 180 mT. Rozměry jader použitelných ve zdroji jsou uvedeny v tab. 1.

Pokud by byl u použitého jádra minimální průřez výrazně menší než efektiv-

ní, použijeme pro výpočet minimální průřez. Primární vinutí počítáme pro napětí 150 V (polovina z 300 V), protože je nutné vzít v úvahu pokles efektivní hodnoty napájecího napětí při zátěži. Pro primární vinutí pak vychází 25 závitů vinutých paralelně třemi dráty o průměru 0,6 mm. Pro lepší vazbu mezi vinutími je vhodné rozdělit primární vinutí na dvě části (např. 13 a 12 závitů), z nichž jedna je navinuta jako první a druhá jako poslední vinutí. Pozor na dobrou izolaci mezi primárním a sekundárním vinutím! Osvědčila se mi izolační páska žluté barvy Scapa s elektrickou pevností 5 kV a teplotní odolností 130 °C. Sekundární vinutí je pro správnou činnost zpětné vazby nutně navinout na asi o 50 % větší napětí, než je požadované výstupní. Pozor, na toto napětí musí být dimenzovány také použité usměrňovací diody. Počet závitů sekundárních vinutí odvodíme z převodu transformátoru:

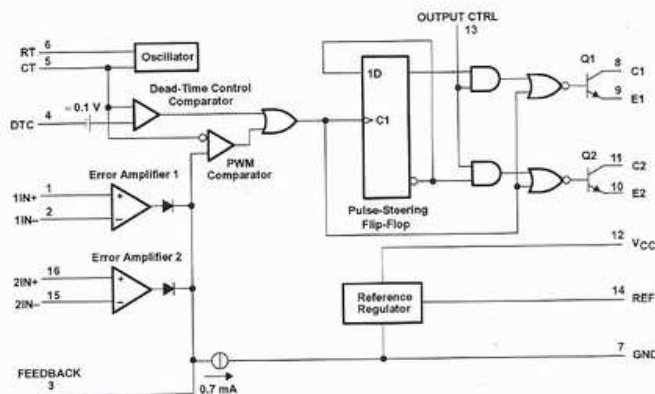
$$U_1 I U_2 = N_1 I N_2; \text{ z toho:}$$

$$N_2 = N_1 \cdot 1,5 U_2 / U_1.$$

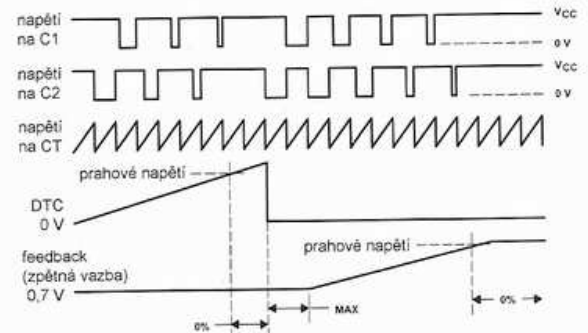
Na sekundární vinutí ± 40 V bylo použito 2x 10 závitů vinutých paralelně pěti dráty o průměru 0,6 mm. Zpětná vazba stabilizuje toto napětí na požadovanou velikost. Proto jsou za usměrňovacími diodami použity akumulací tlumivky L1 a L2. Vinutí ± 24 V je tvořeno 2x4 závitů drátem o průměru 0,6 mm. Na smyslu vinutí ani na pořadí sekundárních vinutí ne-

rychlé dvojité diody BYV32/200. Jsou zapojeny vždy obě paralelně pro zmenšení úbytku napětí v propustném směru. Parametry diod jsou: $V_R = 200$ V, $I_F = 2 \times 8$ A a $t_{rr} = 35$ ns. Diody jsou v daném zapojení předimenzovány, což přispívá k větší spolehlivosti zdroje. Napětí je filtrováno kondenzátory C9 až C12. Rezistory R12 a R13 slouží jako minimální předzátěž, pokud je zdroj odlehčen. Při rychlém odlehčení zdroje totiž může nastat stav, kdy zpětná vazba nestihne rychle zareagovat a výstupní napětí by se mohlo neúměrně zvětšit.

Druhé sekundární vinutí dává přibližně ± 18 až 24 V. Je usměrněno můstkem D15 až D18 a zároveň přes D14 napájí řídicí část. Pro získání výstupního napětí ± 12 V jsou použity lineární stabilizátory, protože se zde nepředpokládá velký odběr proudu.



Obr. 2. Vnitřní zapojení IC TL494



Obr. 3. Průběhy výstupních impulzů v závislosti na DTC a rozdílovém napětí zpětné vazby

záleží. Jen je důležité dodržet stejný směr u dvojitych vinutí. Navijecí předpis je na obr. 6.

Budící transformátor je navinut na jádru E16 z materiálu 3F3. Je možno použít i jiný podobný materiál pro kmitočty do 700 kHz. Materiál pro tak vysoké kmitočty je použit proto, aby byly dobře přeneseny ostré hrany budících impulsů, což přispívá ke zkrácení spínacích a rozpinacích časů tranzistorů. Vinutí bylo použito stejné jako u počítačových zdrojů: jako první jsou paralelně navinuta vinutí 2x 9 závitů drátem o průměru 0,3 mm pro báze výkonových tranzistorů, poté sekundární budící vinutí, každé samostatně 2x 35 závitů drátem o průměru 0,1 mm, a nakonec dva závity proudového budícího vinutí vnutého dvěma dráty o průměru 0,6 mm paralelně. Pozor na zachování smyslu vinutí podle schématu a dobrou izolaci vinutí stejně jako u výkonového transformátoru! Na smyslu vinutí 2 nezáleží, jen je třeba po vyvedení odbočky pokračovat stejným směrem. Navijecí předpis je na

obr. 7. Transformátor je možné navinout např. i na toroidní jádro, proto je na desce další řada pájecích děr na primární straně.

Indukčnost akumulacních tlumivek L1 a L2 jsem určoval pokusně. I když je pro výpočet mnoho vzorců, výslednou indukčnost je nutné doladit metodou pokus-omyl. Pokud použijeme příliš malou indukčnost, výstupní napětí bude velmi zvlňené, popřípadě zpětná vazba nebude schopna „stáhnout“ výstupní napětí, a to se zvětší až na 1,5 násobek jmenovité velikosti (tj. na velikost danou převodem transformátoru). Pokud bude indukčnost příliš velká, zvětší se vnitřní odpor zdroje a výstupní napětí bude měkké. Tlumivky musí být samozřejmě dimenzovány na daný výstupní proud.

Nakonec jsem použil pro obě větve tlumivky s indukčností 23 μH . Tlumivky jsou navinuty na feritových tyčinkách. Vhodnější by bylo železoprachové toroidní jádro, které by mělo ztelně menší rozptyl, a tím by se zmenšilo rušení zdroje. Potom je

možné na jedno jádro navinout obě cívky (pozor na smysly vinutí – musí být opačné!), čímž se zlepši vazba mezi vinutími a rozloží se případné nestejně zatížení. Ovšem při použití zdroje pro napájení nf zesilovače nestejně zatížení napájecích větví nehrozí.

Pokud použijete větší výstupní napětí, indukčnost tlumivek bude nutné úměrně zvětšit a naopak.

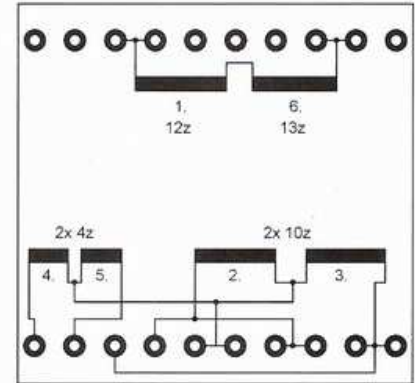
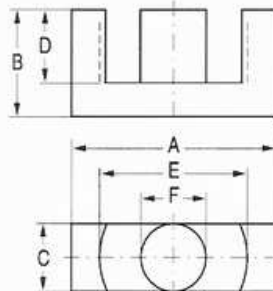
(Dokončení příště)

Tab. 1. Rozměry jader ETD

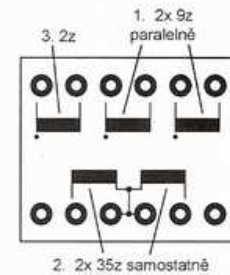
Jádro	Se [mm ²]	A [mm]	B [mm]	C [mm]	D [mm]	E [mm]	F [mm]
ETD 34	97,1	35	17,3	11,1	11,8	25,6	11,1
ETD 49	211	49,8	24,7	16,7	17,7	36,1	16,7



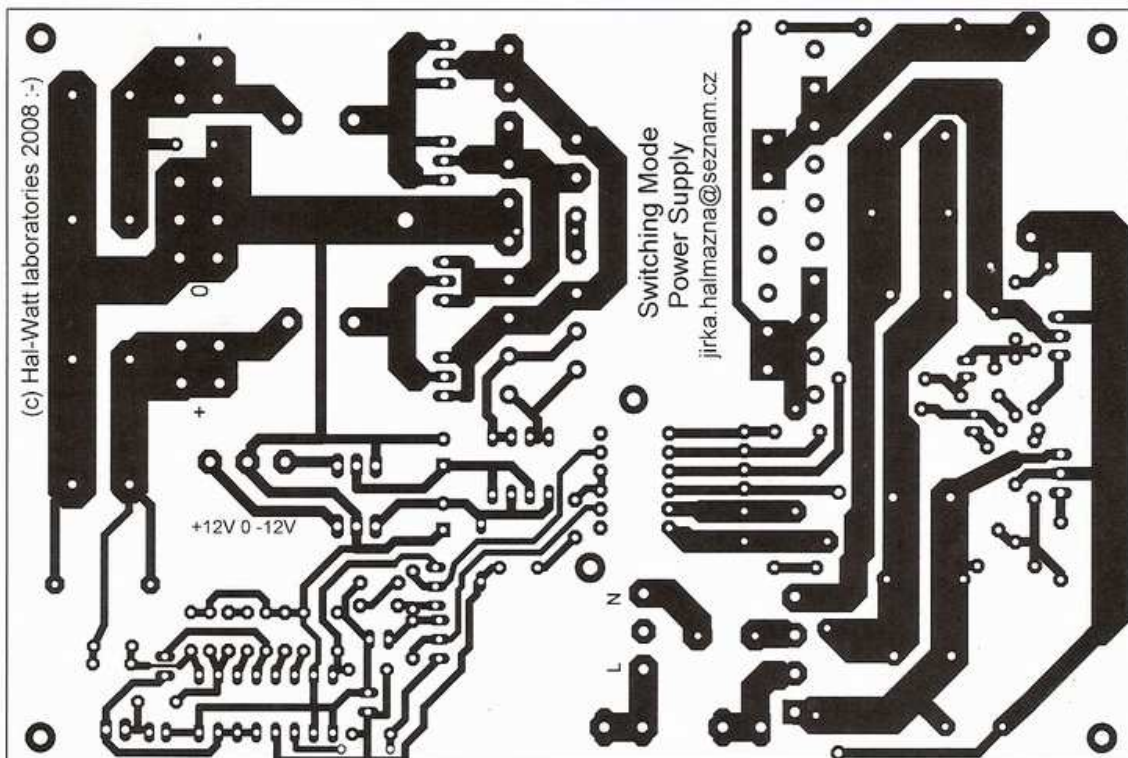
Obr. 4 a 5. Jádra ETD a jejich rozměry



Obr. 6. Navijecí předpis pro výkonový transformátor



Obr. 7. Navijecí předpis pro budící transformátor



Obr. 8. Výkres desky s plošnými spoji v měřítku 1:1

Přesné bateriové zálohování pro lékařská zařízení

Keith Keller a Michael Banak

Spolehlivé napájení je pro lékařské systémy naprosto zásadní. Aby se zaručil nepřerušovaný přívod energie, používají se záložní baterie. V minulosti se pro velké lékařské systémy používaly olověné baterie s kyselinou sírovou (tzv. Lead Acid). Požadovaly však propracované a drahé systémy pro přesouvání, takže výsledkem byl rozsáhlý, těžký a nákladný systém. V současnosti jsou dostupné lithium-iontové (Li-ion) baterie, které ve spojení s poslední generací elektroniky, měřicí nabíjení baterií, mohou zaručit dostupnost extrémně přesného zdroje energie. To vede k mnohem menšímu a lehčímu lékařskému vybavení ve srovnání s dřívější technologií.

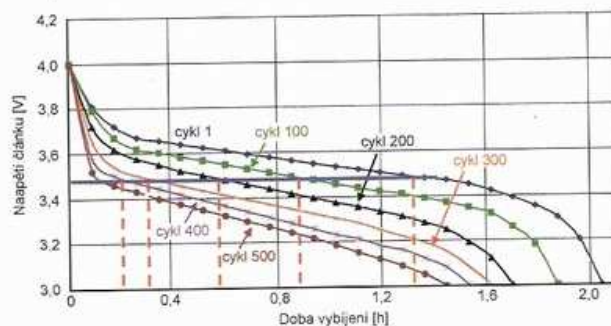
Přirozenou alternativou k olověným bateriím s kyselinou sírovou jsou nikel-metal-hydridové (NiMH) nebo lithium-iontové baterie (Li-ion), které poskytují mnohem vyšší hustotu energie. Lithium-iontové články nabízejí největší hustotu energie s více těkavými chemickými složkami, které nemusejí být bezpečné, pokud se s nimi nezachází správně. Pro klíčové systémy však není důležité, jakého druhu je baterie, musí se však přesně odhadnout zbývající množství energie. Lithium-iontové vyhovují nejlépe – mají nejvyšší hustotu energie a umožňují přesné měření.

S dřívější elektronikou pro měření baterií se během jejich používání vyskytovaly nepřesnosti ve vykazované kapacitě. Mohli jsme pouze kvalifikovaně odhadnout, jak jednotlivé články během svého používání zestárlý. Klíčovým důvodem, proč se zmenšuje využitelná kapacita článků Li-ion během používání, je zvětšující se impedance mezi elektrolytem na anodě a katodě. Lithium-iontové články mají obecně známé vlastnosti: impedance je extrémně závislá na teplotě a mění se během vybíjení. Vysoké teploty a krátkodobé nabíjení větším napětím výrazně zmenšují kapacitu článku. Po sto cyklech nabíjení a vybíjení se může vnitřní impedance článku zdvojnásobit (obr. 1). Nabíjením napětím jen o 50 mV větším nad maximálních 4,2 V se zkrátí doba života článku na polovinu (obr. 2). Články vybité z více než 80 % vykazují pětinašobnou impedanci při ochlazení z pokojové teploty na teplotu bodu mrazu. Např. článek, který má při 25 °C vnitřní impedanci asi 300 mΩ, bude mít při 0 °C impedanci větší než 1,5 Ω – viz obr. 3.

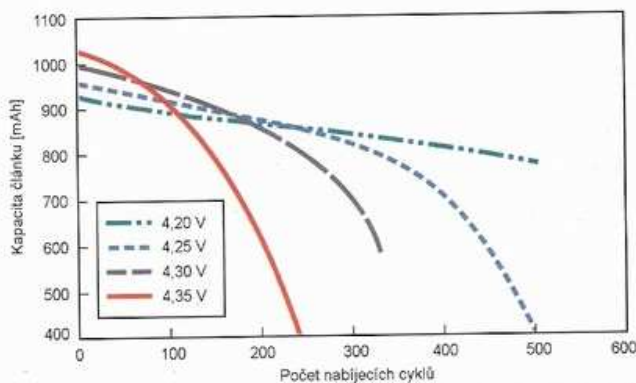
Impedance je klíčem k celé rovnici. Dříve se podle charakteristik vybíjení při minimálních, pokojových či maximálních teplotách stanovily koeficienty, které se používaly v polynomických rovnicích pro odhad vybíjení. Jak se mění impedance jednotlivých článků, se mohlo jen odhadovat. Navíc tradiční měřiče nabíjení potřebovaly resetovat maximální kapacitu sestavy baterií při téměř úplném vybití. To se obvykle uvažuje při napětí, které odpovídá sedmi a třem procentům odhadované zbývající kapacity. Zlepšením bylo používání kompenzačních hodnot konce vybíjení (CEDV) pro určení těchto napětí při sedmi a třech procentech kapacity, které byly založeny na nabíjecím proudu baterie.

Celý proces je založen výhradně na měření napětí.

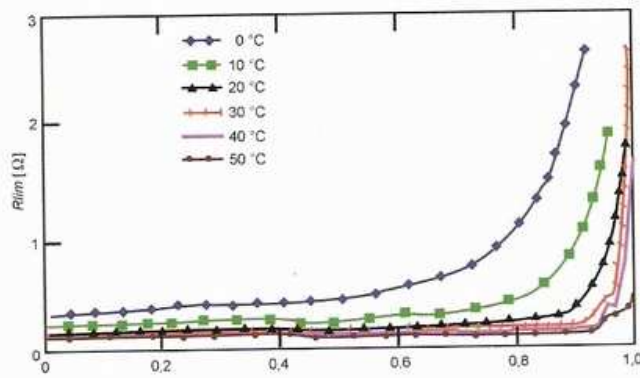
Při všech těchto nejistotách si návrháři uvědomovali, že přesnost zjištěné kapacity je na úrovni 20 %. Vzhledem k neodhadnutelné degradaci článků během provozu a ponechání rezervy u odhadované zbývající kapacity by návrháři raději předem zdvojnásobili kapacitu. Spolehlivý lékařský systém totiž nemůže vykazovat zbývající čas provozu způsobem používaným u notebooků: „zbývá 20 minut“



Obr. 1. Změna impedance akumulátoru Li-ion při nabíjení a vybíjení. Napětí ukončující činnost systému je dosaženo dříve při používání lithium-iontové baterie s vyšší impedancí



Obr. 2. Vliv napětí při nabíjení na životnost baterie. Lithium-iontové baterie vyžadují velmi přesné napětí při nabíjení. Přepětí zkracuje životní cyklus baterie



Obr. 3. Závislost impedance lithium-iontové baterie na teplotě a míře vybíjení. Impedance bateriového článku Li-ion je velmi závislá na teplotě. Impedance se zmenší asi 1,5krát při zvýšení teploty o 10 °C

a následně „musíte se okamžitě připojit“. Tyto hlášky se objevují, když se odhadovaná zbývající energie v člancích zmenší na sedm procent.

Řešení

Nepřesnost ve vykazování správné zbývající kapacity baterie je odstraněna novou generací technologie algoritmů Impedance Track™ od společnosti Texas Instruments. Tento algoritmus přesně určuje stav nabíjení u článku Li-ion a přesně předpovídá vývoj vybíjení s použitím následujících parametrů:

1. Celkové „chemické“ kapacity článku (Q_{max}). Ta je zpočátku specifikována jako tabulková kapacita (např. 2400 mAh pro válečkový článek typu 18650), ale po prvním cyklu nabíjení a vybití baterie se automaticky aktualizuje podle zjištěného rozdílu.
2. Množství elektrické energie, která přichází a odchází z článku. Měří se počítáním coulombů – ampérsekund.
3. Skutečného nabíjecího proudu v systému (průměrný a maximální).
4. Vnitřní impedance článku při změně proudu za různých teplot, efektu stárnutí a změny impedance během vybíjení.
5. Napětí v klidovém stavu při malé zátěži ($C/20$). Během měření se napětí zmenší o několik milivoltů. Po odpoje-

ni zátěže se obnoví původní napětí. Měří se doba zotavení napětí během testovací periody. Při plném nabití je perioda kratší, než když jsou články úplně vybité.

Odhad zbývající kapacity lze přesněji vypočítat:

1. měřením napětí otevřeného okruhu článku (v klidovém stavu),
2. sledováním profilu napětí článku při nabíjení (hledání impedance článku) a
3. integraci proudu do a z baterie.

Všechny lithium-iontové baterie, které mají stejné chemické složení a anodu a katodu ze stejného materiálu mají velmi podobný průběh napětí během nabíjení a vybití, překvapivě nezávislý na výrobci článku. Tato znalost nám umožňuje určit maximální i zbývající kapacitu článku.

Pokud například víme, že: 1) napětí 3,6 V naprázdno odpovídá nabití na 10 %, 2) změřený náboj zjištěný integrací proudu během nabíjení je 1000 mAh a 3) výsledné napětí naprázdno 3,95 V odpovídá nabití na 93 %, pak skutečná kapacita baterie je 1206 mAh (1000 mAh = 83 %). Pokud se napětí článku zvětší z 3,6 na 3,8 V při nabíjecím proudu 1 A, pak stejnosměrná impedance článku je 0,2 Ω při 10procentním nabití a pokojové teplotě. Pokud je minimální napětí, při kterém náš systém ještě pracuje, 3 V, nástroj Impedance Track spočítá zbývající čas výdrže baterie na přibližně sedm minut při vybití proudem 1 A a zbývající kapacitě baterie 10 %.

Během několika posledních let se implementace hardwarové elektroniky rozvíjela. Původní čipové sady se skládaly ze tří samostatných integrovaných obvodů: mikroprocesoru měřícího nabití, obvodu analogových vstupů a výstupů (AFE - analog front-end) a sekundární přepětové ochrany. Mikroprocesor sloučuje algoritmy měření proudu a nabití a současně komunikuje přímo s AFE. Obvod AFE je odolný vůči vysokému napětí a měří napětí článků (integrovanými převodníky A/D), poskytuje ochranu před velkým proudem a současně vyrovnává napětí článků. Oba integrované obvody mohou pracovat nezávisle. Třetí úroveň ochrany zajišťuje nezávislá sekundární přepětová ochrana, která spouští chemickou pojistku při naplnění podmínek pro závady. Přepětí je nejnebezpečnější situace pro baterie Li-ion a může zapříčinit i výbuch článku.

Poslední generace měřičů baterií Li-ion obsahuje mikroprocesor a AFE v jednom plastovém pouzdře, takže jejich použití je výrazně jednodušší a měřiči stačí menší prostor na desce. Napájené zařízení komunikuje s měřičem napájení standardním protokolem SMBus, který je založený na komunikačním protokolu I²C. Více informací naleznete na www.smbus.org. Měřič nabití může komunikovat přímo s kompatibilní nabíječkou baterií nebo s mikrořadičem.

O autorech

Keith James Keller pracuje jako power analog field applications engineer ve společnosti Texas Instruments. Do jeho pravomocí patří podpora zákazníků pro nabíjecí zařízení v oblasti Midwest, zejména pak pro přenosné systémy. Je držitelem titulu MSEE a BSEE z University of Wisconsin. K. J. Kellera lze kontaktovat na ti_keithkeller@list.ti.com.

Michael A. Banak, PE, získal tituly MSEE a BSEE na IIT v Chicagu. Od roku 2006 pracuje jako Electronics Design Consultant v oblasti Chicaga. Zaměřuje se na průmyslovou elektroniku, řízení baterií, vestavěnou bezpečnost, návrhy integrovaných obvodů, telekomunikace a modelování SPICE. M. A. Banaka lze kontaktovat na mbanak@eclectic-engineering.net.

Technologie Impedance Track umožňuje implementaci bateriového napájení s malými náklady. Tato technologie nepotřebuje zaučovací cyklus, což u baterií s velkou kapacitou může znamenat úsporu několika hodin. Nyní je každá výrobná baterie naprogramovaná s tzv. „zlatým snímkem“. Tento soubor se vytváří během fáze inženýrského vyhodnocení. Algoritmus Impedance Track se neustále adaptuje na stav článků. Takže během prvního vybití baterie v provozu si Impedance Track přesně zjistí skutečnou kapacitu sady během prvních 40 % vybití nebo nabití. Poté bude kapacitu vykazovat s přesností 99 %.

Závěr

Technologie Impedance Track pro měření baterií umožňuje navrhovat přenosná zařízení s bateriovým napájením, která jsou spolehlivější, než bylo dříve možné. Ještě důležitější je skutečnost, že se výrazně zlepšila přesnost výpočtu zbývající energie a vyloučí se tak nucené vypnutí systému při sedmi procentech zbývající kapacity, což bezpochyby není u lékařských aplikací pro záchranu života praktické. Omezuje nutnost výrazně zvětšovat kapacitu baterií, aby se dodržely požadavky na záložní napájení, a snižuje náklady, protože nepotřebuje cyklovat každou sadu baterií během výroby.

Pochopení a sledování impedance jednotlivých bateriových článků je klíčem k přesné předpovědi zbývající doby provozu. Jak jsme uvedli, tak ke stárnutí článků nejvíce přispívá vysoká teplota a nabíjení na maximální napětí – již napětí vyšší o 50 mV může snížit životnost baterie o polovinu. Vnitřní impedance článků Li-ion se zvětšuje při normálních cyklech nabíjení a vybití a impedance se výrazně zvětšuje také při nízkých teplotách (bez zkracování doby životnosti).

Algoritmus Impedance Track sleduje stárnutí článků tak, že sleduje napětí článku v klidovém stavu a při nabíjení a měří náboj během nabíjení a vybití. Impedance není třeba „odhadovat“, protože se neustále sleduje, a proto lze skutečnou kapacitu baterie přesně spočítat kdykoliv během provozu.

Literatura a odkazy

- [1] Factors that affect cycle-life and possible degradation mechanisms of a Li-Ion cell based on LiCoO₂. Journal of Power Sources 111 (2002), s. 130 až 136.

Pro stažení informací o řešení Impedance Track společnosti Texas Instruments (bq20z95), objednání vzorků nebo vyhodnocovací moduly (EVMs) navštivte www.ti.com/impedancetrack

Impedance Track™ je obchodní známka společnosti Texas Instruments.



Michal Dobeš

Dobeš M.: Zpracování obrazu a algoritmy v C#. Nakladatelství BEN – technická literatura, 144 stran B5, obj. č. 113160.

Digitální fotografie a zpracování obrazové informace se v dnešní době neomezují pouze na pořízení a reprodukci snímku, ale proniká také do automatizace, kde po pořízení snímku často následuje jeho zpracování. Má-li být cílem další úprava obrazu nebo dokonce jeho rozpoznávání algoritmem, který není obsažen v softwaru, který máme k dispozici, je třeba takový algoritmus napsat. Aby bylo možné algoritmus efektivně využít, je třeba pochopit principy algoritmů zpracování obrazu. Cílem knihy je seznámit čtenáře s tím, jak algoritmy pro zpracování obrazu fungují a jaké mají vlastnosti.

Vysvětlení je doplněno příklady a výpisy zdrojových kódů v jazyce C#. Velkou výhodou knihy je, že zdrojové kódy jsou pečlivě zpracovány a jsou volně dostupné pro čtenáře knihy. Na začátku knihy je vysvětlen proces digitalizace obrazu. Jsou zmíněny nepoužívanější formáty pro ukládání obrazu. Následuje vysvětlení principů jednoduchých úprav obrazu. Další kapitola pojednává o reprezentaci objektů v obraze, segmentaci obrazu, metodám pravoháně, hledání a spojování linií v obraze.

Algoritmy jsou pečlivě zpracovány v C# a kompletní zdrojové kódy k příkladům v knize lze stáhnout ze sekce download - doprovodný software. I čtenáři se znalostí jiného programovacího jazyka (Visual Basic, C++, Java...) mohou algoritmy využít. Text knihy je zpracován s maximální stručností a se snahou ukázat motivaci pro použití daného algoritmu v praxi.

Knihu si můžete zakoupit nebo objednat na dobírku v prodejní technické literatuře BEN, Věšínova 5, 100 00 Praha 10, tel. 274 820 411, 274 816 162, fax: 274 822 775. Další prodejní místa: sady Pětatřicátník 33, Plzeň; Veveří 13, Brno, Českobratrská 17, Ostrava, e-mail: knihy@ben.cz, adresa na internetu: <http://www.ben.cz>. Zásilková služba na Slovensku: Anima, anima@anima.sk, www.anima.sk, Slovenskej jednoty 10 (za Národnou bankou SR), 040 01 Košice, tel./fax (055) 6011262.

Miniaturní časový spínač

Karel Ločárek

V článku je popsán univerzální časovač, který lze použít k širokému spektru aplikací. Abych obvod co nejvíce obvodově zmenšil, použil jsem v konstrukci součástky SMD. I když zapojení vzniklo pro ověření funkce některých součástek, nakonec jsem obvod použil pro spínání stěračů v automobilu, protože původní perioda spínání mi nevyhovovala.

Technické údaje

Napájecí napětí: +5 až 16 V.

Odebíraný proud:

60 mA - relé sepnuto,
3 mA - klidový režim.

Doba sepnutí:

10 s až 24 h,
12 h ve středu dráhy P1.

Popis obvodu

Relé časovače periodicky spíná a rozpíná s periodou nastavenou trimrem P1. Když je trimr nastaven do střední polohy, relé sepne přibližně za 12 hodin. Po uplynutí dalších 12 hodin relé rozezne a cyklus se opakuje stále dokola.

Stabilizátor pro napájení časovače jsem se snažil vybrat takový, aby byl vhodný i pro automobilové aplikace. Nejprve jsem vybral obvod MAX8881 od firmy MAXIM. Je to lineární regulátor s výstupním proudem do 200 mA. Napájecí proud časovače při sepnutém relé je menší než 70 mA, proto by tento lineární regulátor vyhovoval. Při připojení vstupního napětí 12 V a zatí-

žení výstupním proudem 70 mA obvod přestal z mně neznámého důvodu reagovat. Uvažoval jsem i o stabilizátoru se Zenerovou diodou, ale nakonec jsem použil ke stabilizaci napájecího napětí obvod MCP1703 firmy Microchip. Tento lineární regulátor dodá výstupní proud až 250 mA. Pro naši aplikaci vyhovuje. Vstupní napětí může být až 16 V, výstupní je pevně nastaveno na 5 V. Použil jsem tento obvod v pouzdru SOT-223.

Pro řízení jsem použil již velmi známý mikrokontrolér firmy Microchip PIC12F675. Tento obvod obsahuje i analogově-digitální převodník, který využijeme. Doba sepnutí relé se nastavuje analogově potenciometrem P1. Napětí z běžce odporového trimru se digitalizuje a podle výsledku se nastavuje časovač. Pro přesné nastavení času jsem použil napětovou referenci od firmy Microchip MCP1541 v pouzdru SOT-23. Výstupní napětí napětové reference je pevně nastaveno na 4,096 V. Je možné použít i mikrokontrolér PIC12F629. Ten však

nemá AD převodník a čas spínání by musel být pevně nastaven. Časování mikrokontroléru je řízeno interním oscilátorem.

Pro spínání relé jsem použil tranzistor BC847B v pouzdru SOT23. Proti napětovým špičkám, indukovaným ve vinutí při rozpínání relé, je chráněn univerzální diodou 1N4007. Vzhledem k nevelkému proudu cívkou relé může být dioda prakticky jakákoli.

Deska s plošnými spoji pro časovač je na obr. 2, rozmístění součástek na obr. 3. Součástky SMD jsou ze strany spojů, relé a konektory z opačné strany. Rezistory a kondenzátory jsem zvolil ve velikosti 0805. Napájecí napětí se přivádí na konektor JP2. Na konektor K1 jsou vyvedeny kontakty relé. Uspořádání spojů na desce není vhodné pro spínání síťového napětí.



Program a naprogramování obvodu

Pro A-D převod je využit kanál 0 na portu GPIO0. Napětí z odporového trimru je porovnáváno s napětovou referencí obvodu MCP1541. Otáčením trimru nastavujeme čas periodického spínání relé. Periodu spínání lze nastavit od 10 s do 24 hodin.

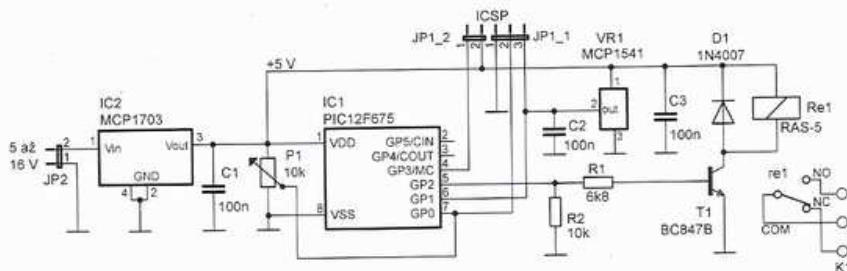
Program pro časovač si můžete stáhnout z internetu na stránkách tohoto časopisu (<http://www.aradio.cz>). K naprogramování mikrokontroléru je použita funkce ICSP. Piny ICSP jsou vyvedeny na konektor JP1. Při programování musíme dát pozor, aby trimr nebyl v nulové poloze. Mikrokontrolér by pak nebylo možno naprogramovat. Nejlepší je nastavit ho přibližně do středu. Při programování je třeba nastavit konfigurační pojistky takto:

UNPROTECT code OFF,
MLCREN – master clear reset ON,
PWRTEN – power up timer ON,
watchdog timer WDTEN – ON,
INTIO – internal osc.,
BOREN – ON.

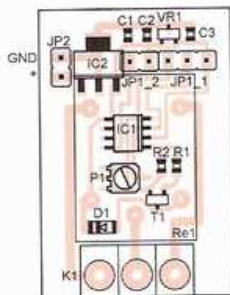
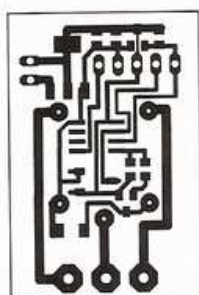
Kontakt na autora článku:
karel.locarek@seznam.cz

Seznam součástek

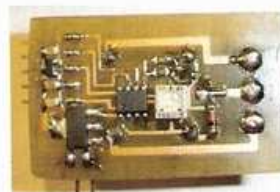
R1	6,8 kΩ, SMD 0805
R2	10 kΩ, SMD 0805
P1	10 kΩ, SMD
C1, C2, C3	100 nF, SMD 0805
D1	1N4007
T1	BC847
IC1	PIC12F675
IC2	MCP1703
VR1	MCP1541
Re1	relé RAS-5V
JP1, JP2	kolík lámací jednořadý
K1	ARK306



Obr. 1. Zapojení časového spínače



Obr. 2 a 3. Deska s plošnými spoji časovače v měřítku 1:1 a rozmístění součástek na desce



Obr. 4. Fotografie osazené desky

Anténa W5GI

Jindra Macoun, OK1VR

Anténa W5GI před časem vzbudila větší pozornost pro údajně neobvykle příznivé vlastnosti. Zároveň se uvádělo, že anténu nelze namodelovat a tím její vlastnosti ověřit. Pro tato tvrzení však není žádný důvod. Více by měl přinést dnešní příspěvek, který tak zároveň navazuje na sérii deseti článků o vícepásmových anténách v PE 2007.

Úvod

Příklad článku [1] o vícepásmové anténě W5GI (The W5GI Multiband Mystery Antenna, autor J. P. Basilotto, CQ, 7/2003), uveřejněný v Radioamatérů 5/2004 [2], vzbudil mezi čtenáři větší zájem, provázený zároveň pochybnostmi již po úvodní anotaci, která shrnuje podstatné, údajně neobvykle příznivé vlastnosti antény. Čtenář se dozvídá, že - „anténa pokrývá amatérská pásma od 80 do 6 m s nízkou vstupní impedancí“, že „pracuje dobře s většinou transeceiverů, ať už jsou vybaveny anténním tunerem nebo nikoli (!), a dále, že „anténa má mnohem lepší účinnost, zejména v pásmu 20 m než známá anténa G5RV“ nebo že „anténa vyhovuje všem kritériím účinnosti“. To jsou „silná slova“ s přihlednutím k tomu, že se v podstatě jedná o poměrně jednoduchou drátovou dipólovou anténu, jejíž zářič je zčásti tvořen dvěma úseky zkratovaného koaxiálního kabelu (viz originální skicu na obr. 1).

První kritické stanovisko, podpořené počítačovou analýzou, se objevilo na stránkách AR [3] již koncem roku 2004. Jeho autor tam mimo jiné zpochybnil optimistické tabulkové údaje o vynikajícím přizpůsobení této antény na všech pásmech, uvedené v původním článku.

První kritické stanovisko, podpořené počítačovou analýzou, se objevilo na stránkách AR [3] již koncem roku 2004. Jeho autor tam mimo jiné zpochybnil optimistické tabulkové údaje o vynikajícím přizpůsobení této antény na všech pásmech, uvedené v původním článku.

S anténou se nicméně v amatérských kruzích dále experimentovalo, protože u fy DD AMTEK se po zveřejnění článku [2] značně zvýšil odbyt symetrického „okénkového“ napáječe s vlnovou impedancí 450 Ω, který je částí popisované antény.

Původní anténa G5RV

V podstatě se jedná o anténu, odvozenou z populární antény G5RV, o které jsme v sérii článků o vícepásmových anténách na stránkách PE již podrobně referovali [4]. Principiálně je to jednoduchý dipól se symetrickým vedením určité délky, který byl navržen na amatérské pásmo 3,5 – 7 – 14 – 28 MHz. Původní anténu G5RV (z roku 1928) tvořil zářič – dipól délky 1,5 λ, se symetrickým vedením 0,5 λ na pásmu 14 MHz (obr. 2). Především tam měla mít anténa dobré vlastnosti vyzářovací i napájecí.

Počítačová analýza ukázala, že původní anténa G5RV je v tomto uspořádání optimálně přizpůsobena právě (jen) na 14 MHz pásmu. Přizpůsobení na dalších KV pásmech pak závisí na ladicím rozsahu nezbytného anténního přizpůsobovacího obvodu (ATU).

Změnou původních délek zářiče i symetrického vedení antény G5RV se podařilo upravit impedanci antény a vytvořit i na ostatních KV pásmech příznivější podmínky pro napájení

běžným koaxiálním kabelem, i když také za pomoci ATU. Původní i upravené rozměry dle [4] jsou uvedeny u obr. 2. Odpovídající průběhy ČSV v pásmu 3 až 30 MHz najde čtenář na obr. 3 a 4 v PE 7/2007 [4].

Anténa W5GI

Hlavním záměrem autora antény W5GI byla další optimalizace směrových vlastností, resp. zvýšení zisku v pásmu 14 MHz soufázovým napájením všech tří půlvln na celkové délce 1,5 λ antény G5RV. U původní antény G5RV tomu tak není (obr. 2).

Obecně toho lze dosáhnout několika způsoby. Nejlépe dvojicí čtvrtvlnných zkratovaných úseků symetrického vedení, zapojených mezi vnější půlvlnné zářiče a napájený půlvlnný zářič střední (obr. 3).

Protože celková délka vodiče čtvrtvlnného zkratovaného vedení je půlvlnná, jsou vnější zářiče antény napájeny ve fázi (soufázově) se středním zářičem, a v proudy s opačnou fází tečou nevyzařujícími fázovacími vedením. Na obr. 3 je to znázorněno červenými šipkami.

Tímto tzv. kolineárním uspořádáním tří soufázově napájených půlvlnných zářičů se ve volném prostoru změni původní šestilaločný diagram záření antény G5RV (obr. 4) v dvoulaločný („osmičkový“) v rovině procházející podélnou osou této kolineární řady (rovina E). Oba laloky (maxima) budou směřovat kolmo k podélné ose antény (obr. 4). V rovině H, kolmé k podélné ose antény, bude diagram nadále všesměrový, tzn. ve volném prostoru kruhový. Zisk antény by pak měl být v pásmu 14 MHz vyšší než v původním uspořádání bez fázovacích členů, protože záření je zde soustředěno jen do jednoho, a nikoli do tří směrů.

Z diagramů na obr. 4 lze odečíst přírůstek zisku, který ve volném prostoru činí 2 dB, resp. se 3,07 dBi na 5,05 dBi.

Takto uspořádaná kolineární anténní řada je typickým představitelem směrových KV antén z kategorie broadside aerials – antén s příčným vyzářováním, kolmým k anténní řadě. V podstatě jde o dávno známou anténu Franklinovu, resp. Marconi-Franklinovu s fázovacími členy ve formě symetrického zkratovaného čtvrtvlnného vedení s vysokou vlnovou impedancí (cca 400 až 600 Ω). Tyto tzv. pahýly jsou obvykle k vodorovné anténě zavěšeny.

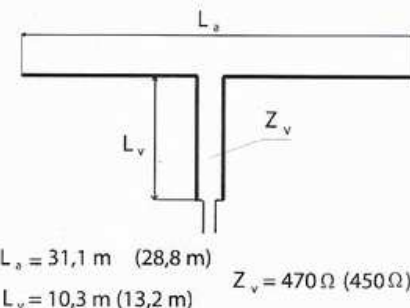
Autor antény W5GI počítal s tím, že funkci fázovacích prvků mohou plnit i čtvrtvlnné pahýly z koaxiálního kabelu v podélné ose antény. Stínění koaxiálního kabelu by zároveň tvořilo část zářiče (viz obr. 1). Ke změně fáze by docházelo pou-



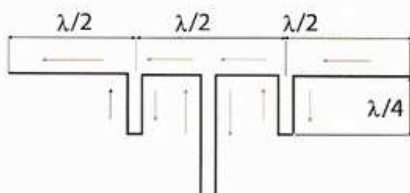
Délky všech šesti čtvrtvlnných úseků, resp. tří půlvlnných zářičů jsou shodné ($L = 16,5$ ft, resp. 5,03 m), tzn. že nerespektují (!!) zkrácení v dielektriku kabelových čtvrtvlnných úseků

délka mezi 8 a 11 m podle typu použitého vedení

Obr. 1. Schéma antény W5GI, publikované v časopise CQ 7/2003 a převzaté do překladu [2]



Obr. 2. Schéma antény G5RV s původními a optimalizovanými rozměry (v závorce) dle [4]



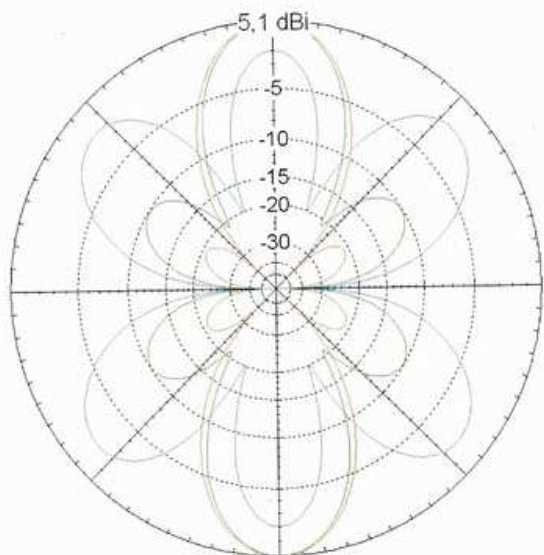
Obr. 3. Trojice soufázově napájených kolineárních půlvlnných dipólů. Krajní půlvlnné zářiče jsou napájeny čtvrtvlnným symetrickým fázovacím vedením

ze „uvnitř“ koaxiálního vedení. Skutečná fyzická délka kabelového pahýlu by měla být korigována činitelem zkrácení dielektrika v koaxiálním kabelu.

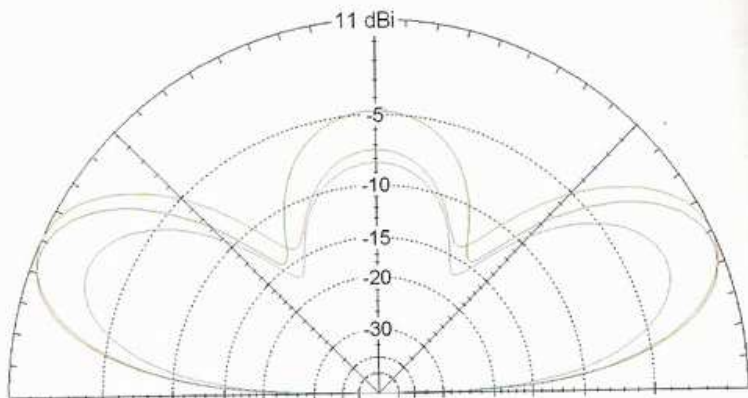
Tento zdánlivě logický záměr však nerespektuje některé důležité okolnosti, které jeho realizaci velmi ztěžují. Předně je to podstatný rozdíl mezi vlnovou impedancí kabelových úseků 50 Ω (u doporučeného kabelu RG 58) a obvyklou vlnovou impedancí symetrického drátového vedení, která je 10x větší a činí zpravidla 400 až 600 Ω. Proto je také vstupní („svorková“) impedance zkratovaného symetrického čtvrtvlnného vedení nejméně 10x větší než vstupní impedance zkratovaného čtvrtvlnného koaxiálního úseku.

Mají-li tato fázovací vedení zároveň účinně navzájem oddělit půlvlnné zářiče s vysokou impedancí na koncích, měla by být jejich vstupní impedance co nejvyšší. Vysoká vstupní impedance zároveň zvětší kmitočtovou šíři pásma, ve které dochází ke změně fáze, což snižuje nároky na nastavení čtvrtvlnné rezonanční délky fázovacích vedení. Tyto požadavky kabelové fázovací úseky nespĺňují.

Další potíže může působit kapacita izolátorů, spojů a dalších konstrukčních prvků při milimetrových roztečích vodičů koaxiálního kabelu. Na vysoké impedanci zkratovaného čtvrtvlnného vedení to může značně ovlivnit vypočtenou rezonanční délku. U symetrického vysokoimpedančního vedení s několikacentimetrovými vzdálenostmi obou vodičů se tyto problémy neobjevují.

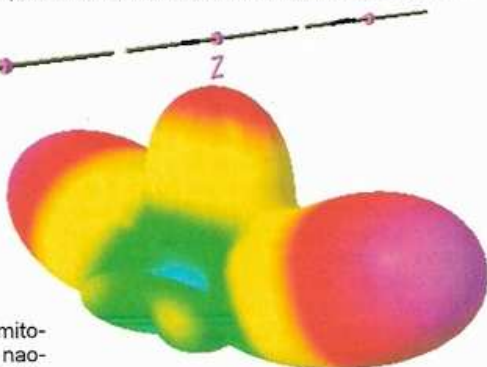


Obr. 4. Elevační diagramy antén na 14 MHz: 1) původní anténa G5RV s délkou zářiče $1,5 \lambda$ (modrý); 2) trojice samostatných, horizontálních, soufázově napájených dipólů $0,5 \lambda$ (červený); 3) dipól $1,25 \lambda$ (zelený). Diagramy s uvedeným ziskem v dBi platí v podmínkách volného prostoru a v rovině procházející podélnou osou antény (rovina E)



Obr. 5. Elevační diagramy antén na 14 MHz jako na obr. 4. Diagramy s uvedeným ziskem a elevací platí pro antény instalované $12,5 \text{ m}$ (asi $0,6 \lambda$) nad zemí a v rovině kolmé k podélné ose antény (rovina H), kam jsou orientována maxima záření

Obr. 6. Prostorový diagram záření trojice soufázově napájených půlvlnných dipólů $0,6 \lambda$ ($12,5 \text{ m}$) nad zemí. Prakticky shodně září za stejných podmínek i „maximální dipól“ o délce $1,25 \lambda$.



S přihlédnutím k těmto okolnostem je nastavení kabelových úseků neobyčejně kritické. Navíc je významně ovlivněné zmíněným vlastním připojením k anténnímu vodiči, kdy i malá paralelní kapacita zkrátí jeho rezonanční délku.

Obecně je proto velmi obtížné určit a/nebo nastavit přesné délky všech v sérii zapojených rezonančních úseků - půlvlnného symetrického vedení, středního půlvlnného zářiče, čtvrtvlnného kabelového fázovacího vedení a vnějšího půlvlnného zářiče. U každého z uvedených rezonančních prvků je totiž nutné počítat s jiným zkrácením. Např. střední půlvlnný zářič musí být kratší než oba vnější.

Tyto okolnosti jsou hlavní příčinou, proč se vlastnosti namodelované antény liší od vlastností skutečných a proč se tvrdí, že anténu nelze namodelovat. Proto autor antény nakonec upustil od zamýšleného (a logického) zkrácení kabelových úseků příslušným zkracovacím koeficientem ($k = 0,66$, koaxiální kabel RG58) a zvolil plnou čtvrtvlnnou délku, stejnou jako ostatní čtyři čtvrtvlnné úseky zářičů antény (viz orig. obr. 1), s „odůvodněním“: „Zkracovací koeficient kabelu jsem zde prostě nebral v úvahu. Moje úvaha vycházela z toho, že kabel se v tomto uspořádání jako koaxiální kabel nechová a používat zkracovací koeficient tedy nemá smysl. K mému úžasu se nová (?) anténa výjimečně dobře chovala v pásmu 20 m a nízký PSV měla i na jiných KV pásmech...“, což nakonec uzavírá tím, že druhá verze antény (kdy nerespektoval zkracovací činitel) „se chovala stejně dobře jako moje referenční G5RV.“ Takže se logicky nabízí otázka, proč se vlastně autor antény nevrátil k jednodušší anténě G5RV?!

Zbývá dodat, že s těmito nezkrácenými kabelovými fázovacími úseky má anténa W5GI na ostatních pásmech také jiné vlastnosti napájecí i vyzařovací než původní anténa G5RV. Délky zkracovaných kabelových úseků jí pod 10 MHz (kam jsou ve skutečnosti při délkách $5,03 \text{ m}$

naladěny) prodlužují a na vyšších kmitočtech, resp. amatérských pásmech naopak zkracují. Původní rezonanční kmitočty tak již neleží na harmonických pásmech. Tyto změny však zřejmě jsou pod „rozlišovacími schopnostmi“ (každého) operátora při vlastním provozu, když nebyly vypočteny ani měřeny.

Návrh antény W5GI je typickým příkladem zjednodušeného přístupu k řešení zdánlivě jednoduchých anténních problémů, se kterým se občas setkáváme na stránkách radioamatérských časopisů. Zdánlivou věrohodnost publikovaných článků obvykle podporuje jen chybně naměřené „dobře“ přizpůsobení (ČSV) spolu s optimistickými závěry o následné a úspěšné radiokomunikaci s pozoruhodnými DX stanicemi, jako jediným doložením, resp. zhodnocením vlastností vyzařovacích/směrových.

Radostnější stránkou podobných řešení je skutečnost, že téměř každou relativně dlouhou drátovou KV anténu, která ve skutečnosti nevykazuje předpokládané elektrické parametry, lze pomocí ATU „úspěšně“ provozovat.

Obrazně to můžeme přirovnat k jízdě s podhuštěnými pneumatikami. Do cíle dorazíme také, i když patrně s poněkud větší spotřebou paliva a tím s vyššími náklady. S méně účinnou anténou budeme volat déle, než se dovoláme, takže rovněž s vyššími náklady. Nakonec bude záležet na zkušenostech operátora, resp. řidiče, zda si nedostatky svého zařízení (antény) vůbec uvědomí. Řidič automobilu si může tlak v pneumatikách snadno změřit, zatímco provozovatel antény je z tohoto hlediska v nevýhodě.

Anténa $1,25 \lambda$

Soufázovým napájením tří půlvlnných úseků antény W5GI měly být optimalizovány její směrové vlastnosti v pásmu 14 MHz , tzn. jednosměrné vyzařování kolmo k ose antény.

Téhož však lze jednodušeji dosáhnout tzv. „maximálním dipólem“, tj. jednodu-

chou dipólovou anténou o celkové délce $1,25 \lambda$, resp. $2 \times 5/8 \lambda$, s jejíž unipólovou variantou (tzv. „pětiosminou“) se běžně setkáváme na VKV pásmech [5].

Rozdíl mezi ziskem $1,5 \lambda$ dlouhé, soufázové kolineární řady a ziskem $1,25 \lambda$ dlouhého dipólu je nepatrný, při praktickém provozu nepozorovatelný. Je to ostatně patrné z obr. 4 a 5, kam je pro porovnání diagram záření dipólu $1,25 \lambda$ ve volném prostoru (obr. 4) a ve výšce $0,6 \lambda$ nad zemí (obr. 5) zeleně dokreslen. Jeho jedinou nevýhodou je poněkud kritičtější přizpůsobení.

Závěrem pak jedna z významných, ale často opomíjených podmínek úspěšného využití antén tohoto druhu. Je zbytečné optimalizovat jejich vyzařovací vlastnosti na 14 MHz , nemohou-li být instalovány minimálně $0,5$ až $0,6 \lambda$ (asi $12,5 \text{ m}$) nad zemí. Nad relativně dobrou „zahradní“ zemí ($\sigma = 0,005$ a $\epsilon = 13$) se teprve v této výšce sníží elevace maxima záření na 25° a ve směrech kolmých k anténě se začne uplatňovat optimalizovaný zisk 9 dBd ($11,2 \text{ dBi}$). Názorně to ukazuje prostorový diagram záření na obr. 6.

Literatura

- [1] Basilotto, J., P.: W5GI Multiband Mystery Antenna. CQ, July 2003, s. 18, 19 a 22.
- [2] Basilotto, J., P.: Vícepásmová anténa W5GI. Radioamatér 5/2003, s. 22 a 23 (překlad OK1DMU).
- [3] Kratoška, M., OK1RR: Anténa W5GI mystérii zbavená. AR 12/2004, s. 30 a AR 1/2005, s. 32 a 33.
- [4] Macoun, J., OK1VR: Anténa G5RV (1) a (2). PE 7/2007, s. 31 a 32, PE 8/2007, s. 31 a 32.
- [5] Macoun, J., OK1VR: Maximální dipól – anténa o délce $1,25 \lambda$. AR B1/1994, s. 14 až 17.



POČÍTAČE a INTERNET

Rubriku připravuje ing. Alek Myslík, INSPIRACE, alek@inspirace.cz



Intel® Desktop Board D945GCLF2

1 - zabudovaný Dual-Core procesor *Intel Atom*, 2 - čipová sada *945GC Express*, 3 - jeden sokl pro paměť DDR2, 4 - slot pro kartu PCI, 5 - konektor IDE pro pevný disk, 6 - konektor LAN 10/100 Mb/s, 7 - konektory pro HD audio, 8 - osm portů USB, 9 - dva porty SATA, 10 - konektor S-video, 11 - rozměry 170x170 mm



Intel® Desktop Board DG45FC

1 - sokl LGA775 pro dvoujádrové procesory Intel, 2 - čipová sada *G45 Express*, 3 - dva sokly pro paměť DDR2, 4 - čtyři porty SATA, 5 - konektor Gigabit LAN, 6 - konektory HD audio, 7 - slot PCI Express x1, 8 - deset portů USB, 9 - port eSATA, 10 - výstupy HDMI a DVI, 11 - IR TX/RX, 12 - rozměry 170x170 mm

mini-ITX DESKY INTEL

Začátkem roku jsme vás v technických zajímavostech informovali o základní desce mini-ITX od firmy Intel pod označením D201GLY2 o rozměrech 170x170 mm za přijatelnou cenu. Všechno se velmi rychle vyvíjí, Intel mezitím uvedl na trh nový procesor *Atom* s extrémně malou spotřebou, trh zaplavily levné malé notebooky a malé stolní počítače. Intel uvedl v druhé polovině roku další typy základních desek mini-ITX – dvě z nich vám stručně představíme.

Deska **D945GCLF2** je z jednoho konce spektra – je levná, má malou spotřebu díky zabudovanému procesoru *Intel Atom* a průměrný výkon. Deska **DG45FC** je z druhého konce – lze do ní do patice LGA775 osadit libovolný dvoujádrový procesor Intel a má i při své velikosti špičkové parametry.

Deska **D945GCLF2** je určena do běžných počítačů, mnohdy tzv. *net-top* typů. Umožňuje zmenšit jejich rozměry a hlavně spotřebu. Zásahu na tom má hlavně nový dvoujádrový procesor *Intel Atom* (technologie 45 nm) se systémovou sběrnici 533 MHz. Procesor má díky své nízké spotřebě pouze pasivní

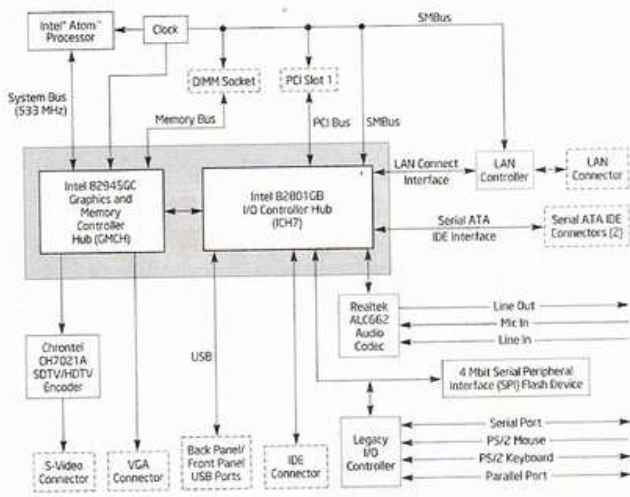
chladič, bez aktivního chlazení (ventilátor) se ale neobejde čipová sada *Intel 945GC Express*.

Na rozdíl od dřívějších typů má tato deska integrované plynodnotné šestikanálové HD audio (včetně digitálního výstupu S/PDIF), síťový adaptér LAN 10/100/1000 Mb/s a výstup S-video (sedmivývodový S-video konektor obsahuje i kompozitní výstup videosignálu). Integrovaná grafická karta je standardní *Intel GMA950*.

Pevný disk lze připojit jak přes paralelní rozhraní ATA 100/66, tak přes sériové SATA (3 Gb/s). Pro operační paměť RAM má deska jedinou patici, do

kteří lze použít DDR2 SDRAM až 2 GB na 667/533 MHz. Dostatečný počet USB portů (až 8) umožňuje „zvenku“ připojit to, co se nevejde dovnitř. Na zadním panelu desky jsou k dispozici klasické porty – paralelní a sériový, i konektory PS/2 pro připojení klávesnice a myši. Blokové zapojení desky je na obr. 1.

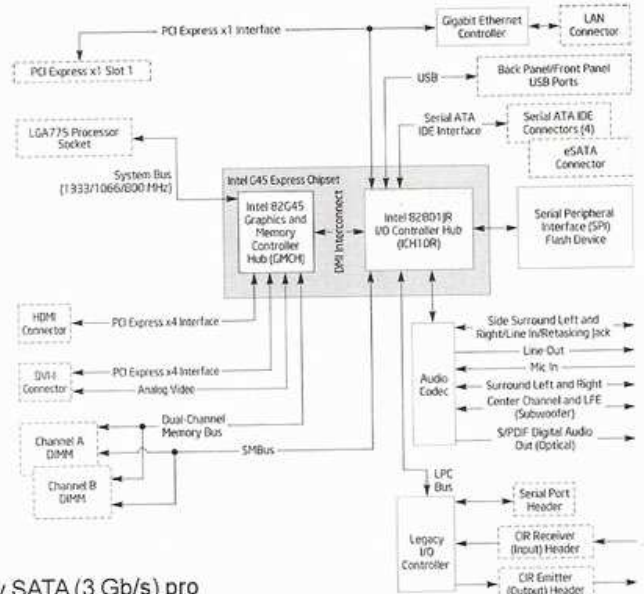
Deska **D945GCLF2** má vstupy pro dvě teplotní čidla (jedno je pevné na procesoru) a výstupy pro dva ventilátory. Rozmístění hlavních součástí desky a připojovacích konektorů je na obr. 3. Deska se u nás prodává za asi 1500 Kč bez DPH.



Obr. 1. Blokové schéma desky Intel D945GCLF2

Deska Intel DG45FC nechává volbu procesoru na uživateli a do standardní patice LGA775 přijme kterýkoliv z dvoujádrových procesorů Intel se sběrnici až 1333 MHz. Do dvou patic DIMM lze použít až 4 GB paměti DDR2 800/667. Grafický integrovaný adaptér *Intel Graphics Media Accelerator X4500HD s Intel Clear Video Technology* má výstupy DVI (až 2048x1536) a HDMI. Deska podporuje plné HD video a má hardwarey dekodér pro přehrávání disků *Blu-Ray* až do 40 Mb/s. HD audio poskytuje *7.1 Surround Sound* a *Dolby Home Theater*. Podporována je i technologie

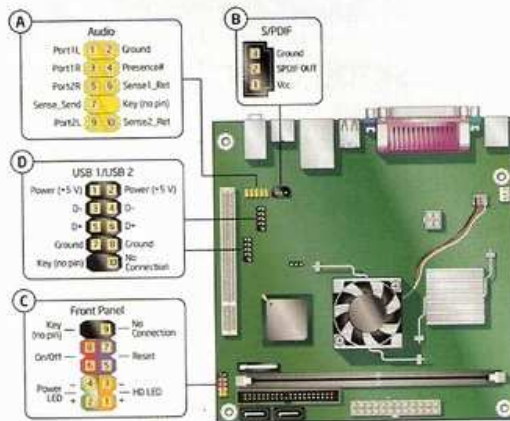
Intel Viviv. Čtyři porty SATA (3 Gb/s) pro připojení pevných disků umožňují jejich propojení do diskových polí RAID (typu 0, 1, 0+1 a 5). Jeden další port eSATA umožňuje i vnější připojení disků SATA. Adaptér LAN *Intel 82567LF* podporuje samozřejmě 1 Gb/s. Pro připojení dalších periférií je k dispozici 10 portů USB. Pro případné rozšíření je na desce i jeden slot *PCI Express x1*. Jsou zde i přijímač a vysílač pro dálkové infračervené ovládání. Čtyři teplotní čidla jsou propojena s ventilátory a systém desky umožňuje přizpůsobit otáčky ventilátorů teplotním podmínkám.



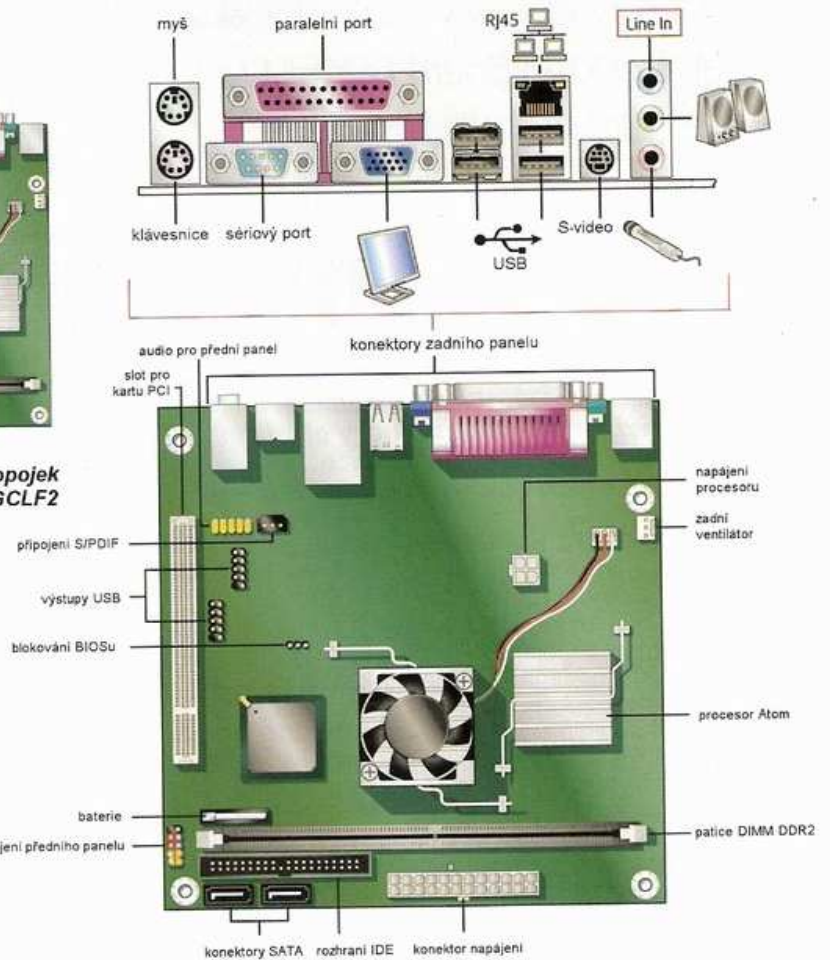
Obr. 2. Blokové schéma desky Intel DG45FC

Blokové schéma desky DG45FC je na obr. 2, na obr. 4 je pak rozmístění hlavních součástí a připojovacích konektorů na desce. Cena desky je okolo 2400 Kč bez DPH (bez procesoru).

Tolik základní informace – názorně je doplňují obrázky a tabulka na následující straně, porovnávající dřívější desku D201GLY2, desky D945GCLF a D9454GCLF2 a zatím nejvýkonnější DG45FC.

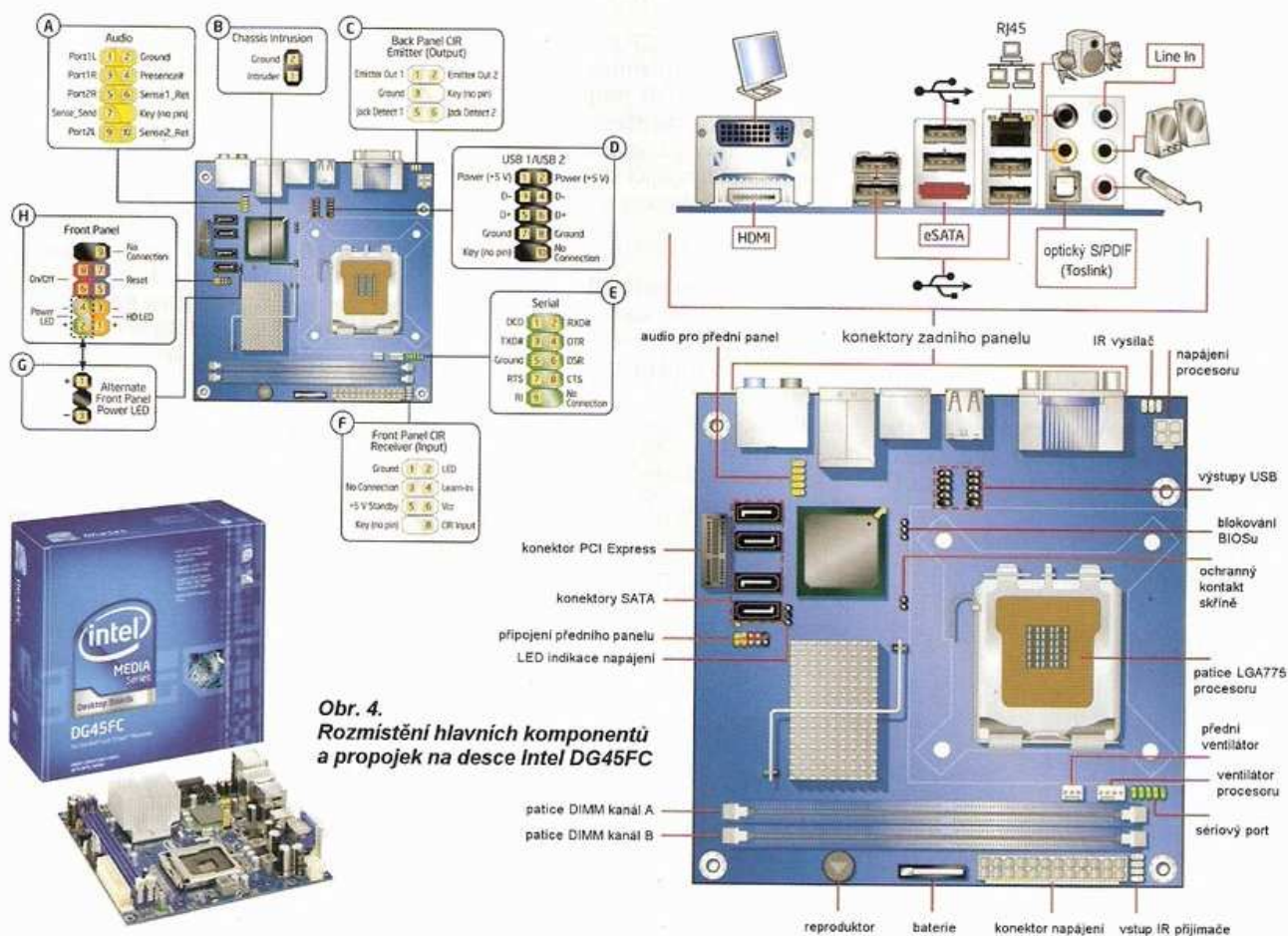


Obr. 3. Rozmístění hlavních komponentů a propojek na desce Intel D945GCLF2



	D201GLY2	D945GCLF	D945GCLF2	DG45FC
Velikost desky	mini-ITX	mini-ITX	mini-ITX	mini-ITX
Procesor	Intel Celeron 220	Intel Atom (single core)	Intel Atom 330	Intel Core 2 Duo Intel Pentium Dual-Core Intel Celeron 400 Intel Celeron Dual-Core LGA775 ne 1333/1066/800 MHz
Patice procesoru Hyper-Threading Kmitočet sběrnice (FSB)	BGA ne 533 MHz	zapájený ano 533 MHz	zapájený ano 667/533 MHz	
Čipová sada Integrovaná grafika Audio	SiS662 ano AC'97 2 kanály	Intel 945CG s ICH7 ano 2+2 kanály HD audio	Intel 945CG s ICH7 ano 5.1 kanál HD audio	Intel G45 ano Intel HD Audio
Paměť	Dual Channel DDR2 667/533/400 MHz	Dual Channel DDR2 667/533 MHz	Single Channel DDR2 667/533 MHz	Dual Channel DDR2 800/667 MHz
Sloty PCI Sloty PCI Express x1	1 ne	1 ne	1 ne	2 1
SATA eSATA PATA RAID	2 (1,5 Gb/s) - 1 ne	2 - 1 ne	2 (3,0 Gb/s) 1 - ne	4 - 1 ano
Porty I/O	sériový, paralelní, PS/2	sériový, paralelní, PS/2 na bázi LPC47M997	sériový, paralelní, PS/2	I/O řadič pro IR
USB konektory S/PDIF	6 (4+2) ne	6 ne	8 (4+4) ano	10 ano
podpora LAN	10/100 Mb/s	10/100 Mb/s	10/100/1000 Mb/s	10/100/1000 Mb/s
Intel Express BIOS Update	ano	ano	ano	ano
Přibližná cena s DPH	1000 Kč	1500 Kč	1800 Kč	2800 Kč

Porovnání základních parametrů desek Intel D201GLY2, D945GCLF, D945GCLF2 a DG45FC



NÁSTROJE NA OKNA (2)

Web *Sysinternals* založili v roce 1996 *Mark Russinovich* a *Bryce Cogswell*, aby mohli zveřejnit své pokročilé systémové nástroje a technické informace. V červenci 2006 byl web *Sysinternals* zakoupen společností *Microsoft*. Zájemcům o hlubší pochopení a ovládnutí operačního systému Windows pomohou nástroje *Sysinternals* spravovat a diagnostikovat systémy a aplikace Windows a odstraňovat vzniklé potíže. Postupně vás s těmito nástroji stručně seznamujeme.

Všechny tyto nástroje si můžete jednotlivě nebo jako komplet zdarma stáhnout z oficiálních stránek společnosti *Microsoft* z webové adresy:

www.microsoft.com/cze/technet/clanky/sysinternals.msp.



Nástroje pro počítačové sítě

Active Directory Explorer

AD Explorer je pokročilý prohlížeč a editor *Active Directory*. Lze ho použít k snadné navigaci v AD databázi, definování favorizovaných míst, prohlížení vlastností objektů a jejich atributů, editování přístupových práv a sofistikovanému vyhledávání. Umí i ukládat snímky AD databáze pro *off-line* prohlížení a porovnávání.

AD Insight

Insight for Active Directory je nástroj pro monitorování AD s využitím LDAP (*Light-weight Directory Access Protocol*) v reálném čase, zaměřený na řešení problémů klientských aplikací *Active Directory*. Lze s ním detailně sledovat komunikaci klient-server při řešení potíží s autentifikací, výměnou, DNS ap.

AD Restore

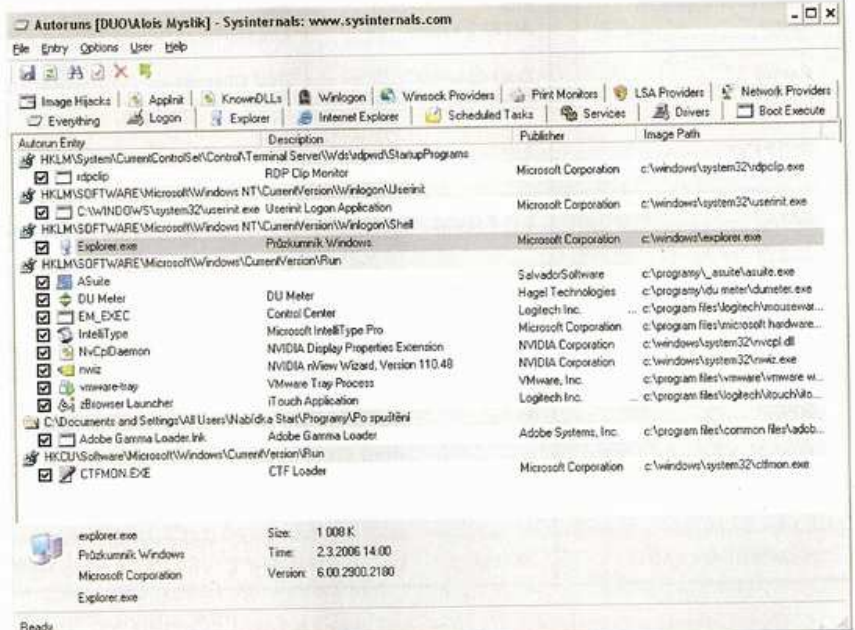
Jednoduchá utilita, spouštěná z příkazového řádku, označuje průběžně všechny smazané objekty *Active Directory* a umožňuje jejich obnovení.

TCPView

Program pro Windows, který zobrazí detailní seznamy všech koncových



Utilita Whois vyhledává majitele internetové adresy



Program *Autoruns* vypíše všechny automaticky spouštěné programy, služby a procesy

bodů komunikací TCP a UDP ve vašem systému včetně místních i vzdálených adres a stavů TCP propojení. Může zobrazit i název procesu, ke kterému uvedený koncový bod přísluší. K dispozici je i stejně fungující utilita, spouštěná z příkazového řádku.

Whois

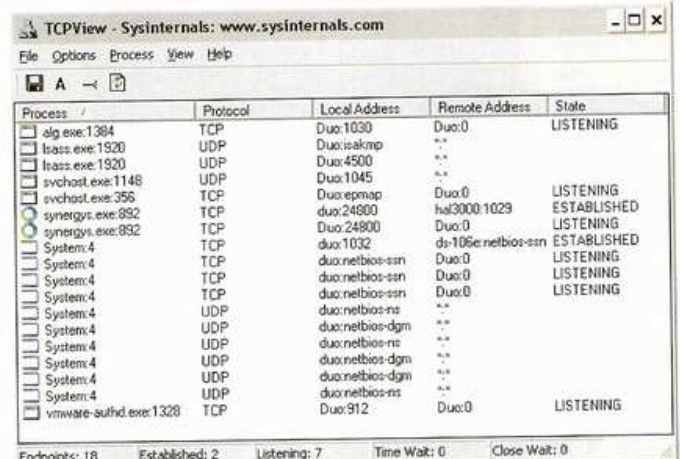
Známa a populární utilita, vyhledávající registrační záznam (majitele) k zadanému internetovému doménovému jménu nebo internetové (číselné) IP adrese.



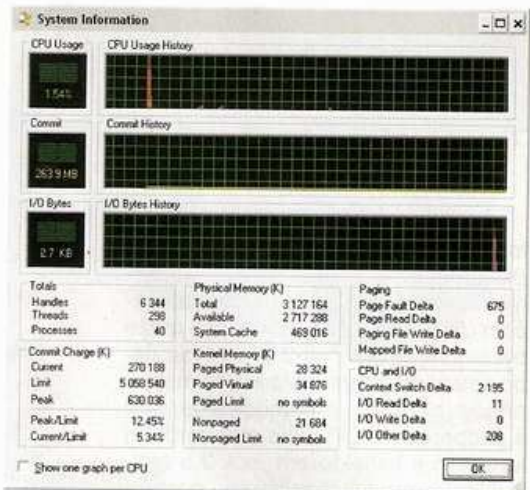
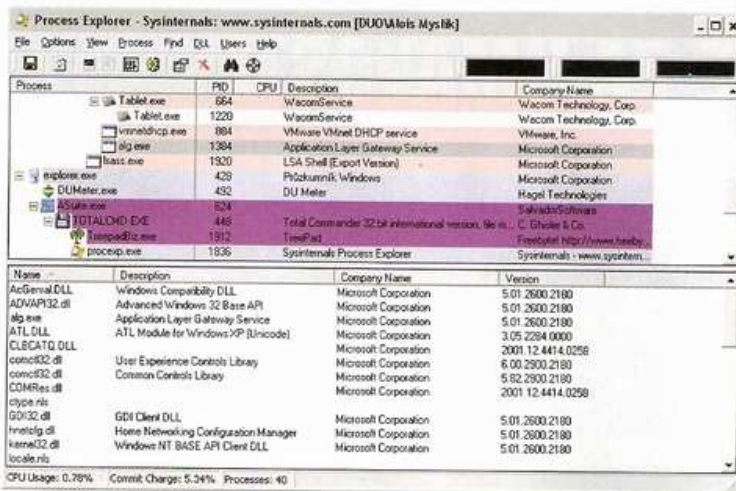
Nástroje pro sledování procesů

Autoruns

Program ukáže, které programy jsou nastaveny tak, aby se automaticky spustily při náběhu systému Windows a vašem přihlášení. Vypíše jejich umístění, zápisy v registrech a pořadí, v jakém jsou spouštěny. Ukáže i skryté záznamy, které obvykle podobné programy neodhalí. Kromě programů vypisuje



TCPView zobrazuje seznamy všech komunikací TCP a UDP v systému



Process Explorer zobrazuje všechny aktuálně probíhající procesy v systému a jejich vazby na soubory, adresáře a systémové knihovny

i všechny spouštěné systémové služby, knihovny DLL a mnoho dalších procesů, o jejichž spuštění jste do té doby pravděpodobně neměli ani potuchy.

Handle

Utilita *Handle*, spuštěná z příkazového řádku, zobrazí informace o otevřených souborech a adresářích, uživatelských libovolným procesem v systému; vypíše i seznam všech těchto objektů ke zvolenému programu (i když zrovna nejsou používány). Podobné funkce poskytuje v grafickém rozhraní *Process Explorer*.

ListDLLs

ListDLLs vypíše seznam všech knihoven DLL nahraných do paměti v operačním systému Windows, včetně jejich umístění v adresářové struktuře, dále označí knihovny, jejichž verze v paměti a na disku se liší. I tyto funkce nabízí s grafickým rozhraním program *Process Explorer*.

PortMon

PortMon monitoruje a vypisuje veškeré aktivity sériových a paralelních portů na počítači. Umožňuje kvalitní filtrování a vyhledávání a je výborným nástrojem k zjišťování jak které aplikace využívají porty, popř. k definování a odstraňování problémů s porty spojených.

Process Explorer

Process Explorer zobrazuje v horní části pracovního okna veškeré aktuálně probíhající procesy v systému a v dolní části okna umožňuje zobrazit buď soubory a adresáře, nebo knihovny (DLL), které jednotlivé procesy využívají.

PsExec

Utilita *PsExec* umožňuje spouštět programy na vzdálených systémech, stejně jako např. *Telnet*, *PC Anywhere* ap. Tyto programy mají však poměrně pracné nastavování a vyžadují spuštění klientské aplikace na vzdáleném počítači. *PsExec* to umožňuje snáze a bez instalace klientského softwaru.

PsGetSIID

Zobrazí SID (*Security Identifier*) počítače nebo uživatele.

PsKill

Utilita, která dokáže z příkazového řádku okamžitě zrušit (*kill*) probíhající proces, a to nejen na vlastním, ale i na vzdáleném počítači. Na vzdáleném počítači navíc není zapotřebí instalovat jakýkoliv klientský software.

PsList

Vypíše seznam všech procesů a vláken (*threads*) a paměťových míst, ve kterých probíhají. Spouští se z příkazo-

vého řádku s možností předběžného filtrování zobrazených procesů zadaným řetězcem.

PsService

Program pro prohlížení a ovládání systémových služeb ve Windows. Zobrazí status, konfiguraci a závislosti té které systémové služby a umožňuje kteroukoliv službu spustit, zastavit, pozastavit, znovu spustit nebo restartovat. Umožňuje přihlásit se do vzdáleného systému pod jinými údaji, pokud ty stávající neumožňují přístup. Lze s ním vyhledávat aktivní služby v celé počítačové síti (např. spuštěné DHCP servery).

PsShutdown

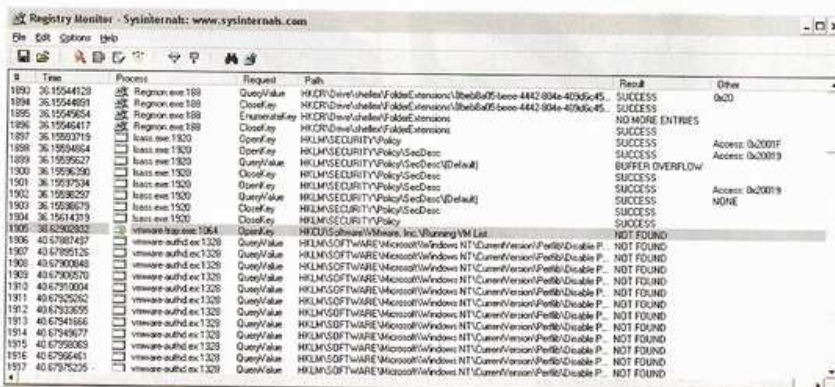
Utilita umožní z příkazové řádky vypnout nebo restartovat lokální nebo vzdálený počítač, odhlásit uživatele nebo zablokovat konzoli. Nevyžaduje instalaci klientského softwaru na vzdáleném počítači.

RegMon

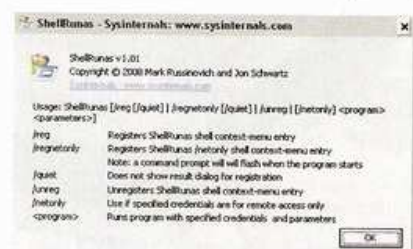
RegMon je utilita pro monitorování přístupů do Registrů od kterékoliv spuštěné aplikace v systému. Zobrazí v reálném čase přesně ke kterým klíčům (zápisům) aplikace přistupuje a která data načítá, popř. zapisuje. Umožňuje tak studovat Registry dynamicky, na rozdíl od statických nástrojů, pomocí kterých lze zjistit pouze nastalé změny.

ShellRunas

Tato utilita umožňuje spouštět programy pod jiným uživatelským účtem z pohodlného grafického prostředí. (Pokračování příště)



RegMon monitoruje přístupy do Regostrů od kterékoliv spuštěné aplikace v systému



TECHNICKÉ ZAJÍMAVOSTI

Cestovní reproduktor

ASUS SP-BT23 je cestovní stereo-fonní reproduktor podporující standard *Bluetooth v1.2 Class 2*. Je napájen čtyřmi bateriemi AA nebo síťovým napáječem (5 V/1,2 A). Zdrojem hudby může být mobilní telefon, MP3 přehrávač nebo notebook, k reproduktoru se mohou připojit bezdrátově pomocí *Bluetooth* s podporou *A2DP* nebo standardním kabelem s konektorem *jack 3,5 mm*. Kvalitní reprodukci zajišťuje i nestandardní tvar přístroje, ve kterém je kromě dvou reproduktorů o průměru 25,4 mm



ASUS SP-BT23



Způsob šíření reprodukovaného zvuku z cestovního reproduktoru SP-BT23

Možnosti připojení reproduktoru SP-BT23 k různým zdrojům signálu



umístěn i subwoofer *Twin-Port Double-Bass*. Reprodukovaný zvuk lze poslouchat buď odražený od stěny, nebo přímo šířený do prostoru (viz obrázek). Pro zprovoznění reproduktoru není zapotřebí instalovat jakýkoliv software ani ovladače.

Udáváné technické parametry: poměr signál/šum 70 dB, maximální výkon 2x 2 W, přenášené kmitočtové pásmo 150 Hz až 20 kHz, průměrná hlasitost 77 dB, rezonanční kmitočet 280 Hz.

Rozměry přístroje jsou 170x120x54 mm, váha 400 g. Cena na našem trhu asi 1400 Kč.



10M

CD Player
iPod
MP3

10M

CD Player
iPod
MP3

10M

CD Player
iPod
MP3

10M

CD Player
iPod
MP3

10M

CD Player
iPod
MP3

10M

CD Player
iPod
MP3

10M

CD Player
iPod
MP3

10M

CD Player
iPod
MP3

10M

CD Player
iPod
MP3

10M

CD Player
iPod
MP3

10M

CD Player
iPod
MP3

10M

CD Player
iPod
MP3

10M

CD Player
iPod
MP3

10M

CD Player
iPod
MP3

10M

CD Player
iPod
MP3

10M

CD Player
iPod
MP3

10M

CD Player
iPod
MP3

10M

CD Player
iPod
MP3

10M

CD Player
iPod
MP3

10M

CD Player
iPod
MP3

10M

CD Player
iPod
MP3

10M

CD Player
iPod
MP3

10M

CD Player
iPod
MP3

10M

CD Player
iPod
MP3

10M

CD Player
iPod
MP3

10M

CD Player
iPod
MP3

10M

CD Player
iPod
MP3

10M

CD Player
iPod
MP3

10M

CD Player
iPod
MP3

10M

CD Player
iPod
MP3

10M

CD Player
iPod
MP3

10M

CD Player
iPod
MP3

10M

CD Player
iPod
MP3

10M

CD Player
iPod
MP3

10M

CD Player
iPod
MP3

10M

CD Player
iPod
MP3

10M

CD Player
iPod
MP3

10M

CD Player
iPod
MP3

10M

CD Player
iPod
MP3

10M

CD Player
iPod
MP3

10M

CD Player
iPod
MP3

10M

CD Player
iPod
MP3

10M

CD Player
iPod
MP3

10M

CD Player
iPod
MP3

10M

Miniaturní projektor MPro110 od společnosti 3M

Miniaturní projektor MPro110

První využitelný a finančně dostupný miniaturní projektor uvedla na trh společnost 3M. Prodává se pod označením *MPro110* a umí promítnout obraz s úhlopříčkou 150 až 1270 mm a s poměrem stran 4:3. Odpovídající vzdálenost přístroje od projekční plochy je pro uvedené úhlopříčky 210 až 1800 mm. Jas projektoru je 7 lumenů, kontrast 80:1.

Zobrazovač používá technologii *LCOS*, zdrojem světla je tedy *LED*. Nativní rozlišení promítaného obrazu je 640x480 obrazových bodů (*VGA*), projektor zpracuje i vstupní signál v rozlišeních 800x600 (*SVGA*), 1024x768 (*XGA*), 1280x768 (*WXGA2*), 1366x768 (*WXGA3*), vše s obnovovacím kmitočtem 60 Hz. Kromě *VGA* vstupu má projektor i kompozitní vstup pro video ve standardu *PAL* i *NTSC*.

Miniaturní projektor *MPro110* má rozměry 115 x 50 x 22 mm a váží 152 g. Obsahuje akumulátor *Li-Ion*, který ho



Projektor MPro110 s dodávaným příslušenstvím

vydrží napájet 40 až 60 minut. Lze ho samozřejmě připojit i k síťovému napáječi (který zároveň nabíjí akumulátor). Projektor má standardní zdířku se závětem 6,35 mm pro fotografický stativ. Na našem trhu se MPro110 prodává asi za 8600 Kč včetně DPH.

i-gotU GT-200

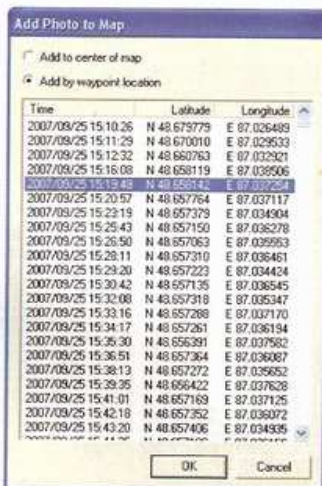
Malá voděodolná kouzelná krabička o rozměrech 46x41,5x14 mm a váze 37 g tiše sleduje pomocí GPS vaši cestu a ukládá si jednotlivé údaje (až 32 000) do vlastní paměti. Díky vestavěnému akumulátoru Li-Ion 750 mAh to vydrží dělat až 24 hodin. Pak ji můžete pomocí Bluetooth nebo přes port USB připojit k počítači. A i tady dovede kouzlit. Zobrazí vaši trasu na mapě (je kompatibilní i s *Google Map* a *Google Earth*), pokud jste během cesty fotografovali, přiložený software umí přiřadit jednotlivým fotografiím geografické souřadnice (podle času pořízení porovnáním se svými údaji o vašem pohybu), jednotlivé fotografie umí přiřadit i k trase zobrazené na mapě.



Kouzelná krabička i-gotU GT-200

Kromě těchto samostatných funkcí lze i-gotU GT-200 používat i jako plnohodnotný GPS modul k počítači, PDA nebo mobilnímu telefonu; připojený může být přes Bluetooth nebo USB. Je kompatibilní se všemi běžnými navigačními programy. Modul je vybaven citlivým čipem *SiRF III*. Dvě diody LED indikují stav baterie a přítomnost signálu GPS. Doba teplého a studeného startu se příliš neliší (35/42 s). Zabudovaný Bluetooth v. 2.0+EDR má čip *CSR* a dosah 10 m (třída 2).

Cena i-gotU na našem trhu je něco přes 1400 Kč včetně DPH.



Přřazení fotografií k trase cesty



Internetové rádio Freecom MusicPal



LCD displej 128x64 bodů

otáčením knoflíku se prochází jednotlivými položkami, jeho stiskem se volí stanice nebo skladba

nastavení hlasitosti, stiskem ztlumí

tláčítko pro přístup k oblíbeným skladbám

tláčítko pro návrat k předchozímu menu

Internetové rádio MusicPal

Doba se mění a místo tranzistorového radia pro střední nebo velmi krátké vlny můžete mít teď u postele radio internetové. Jeho výhoda je v tom, že lze bez problémů a rozdílu kvality poslouchat stanice z celého světa a navíc ta kvalita je výrazně lepší. Jedno takové rádio je na obrázcích. K Internetu se připojí buď bezdrátově přes WiFi, nebo kabelem přes LAN. Kromě více než 10 000 internetových rozhlasových stanic na něm můžete poslouchat i jakoukoliv svoji hudbu z počítače nebo síťových disků, připojených opět přes stejnou síť WiFi nebo LAN, přes kterou je přístroj připojen k Internetu.

Pokud vám nevyhovuje reprodukce z vestavěného 3 W reproduktoru, lze stereofonní výstup připojit k aktivním reproduktorům nebo do hifi zesilovače. Malý monochromatický grafický LCD

displej 128x64 pixelů zobrazí nejen název přijímané stanice nebo přehrávané skladby, umí ale zobrazit i přehledy zpráv z internetových RSS, předpovědi počasí, kurzy akcí atd. Zabudovaný budík nejen „zavoní“, ale v nastavený čas i pustí rádio.

Přístroj obsahuje procesor *Marvel Orion* na 240 MHz s 32 MB paměti DRAM, o převod digitálního zvuku na analogový se stará dvacetibitový převodník D/A. Otevřený firmware je na bázi linuxového jádra 2.6 a umožňuje průběžné zdokonalování a rozšiřování funkcí přístroje. Firmware podporuje UPnP, HTML (webové nastavovací rozhraní), DHCP, WLAN, pevnou IP adresu, playlisty M3U a tagy ID3 u MP3 skladeb.

MusicPal měří 265x115x80 mm a váží 600 g. Napájí se z externího zdroje 5 V (adaptér). Stojí asi 3000 Kč.

Připojení



Poslouchání (tisíců) internetových rádií bez PC



Poslouchání libovolné hudby z počítače (WiFi nebo LAN)



Poslouchání libovolné hudby ze serveru (WiFi nebo LAN)

Poslech



Využití vestavěného reproduktoru



Připojení externích aktivních reproduktorů



Propojení do kvalitního reprodukcího zařízení

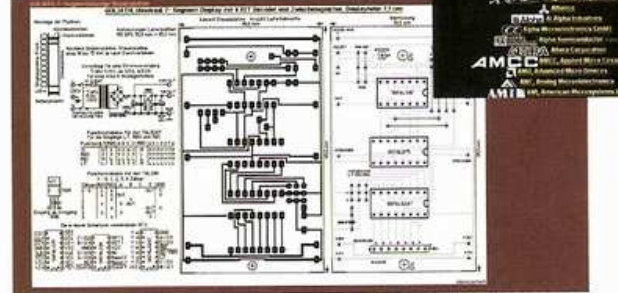
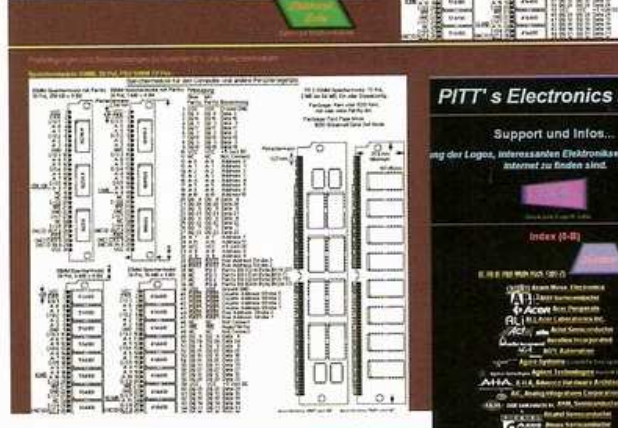
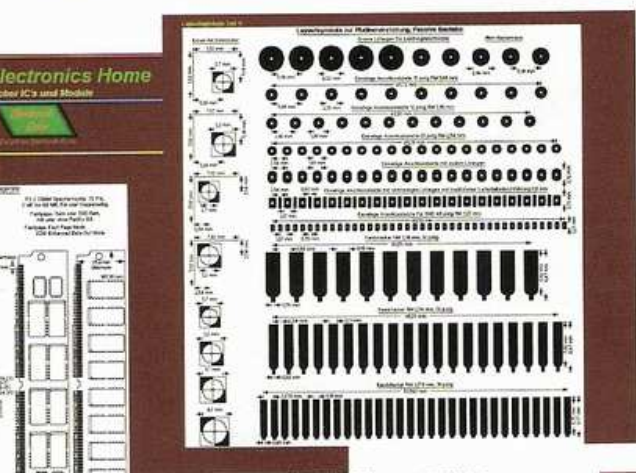
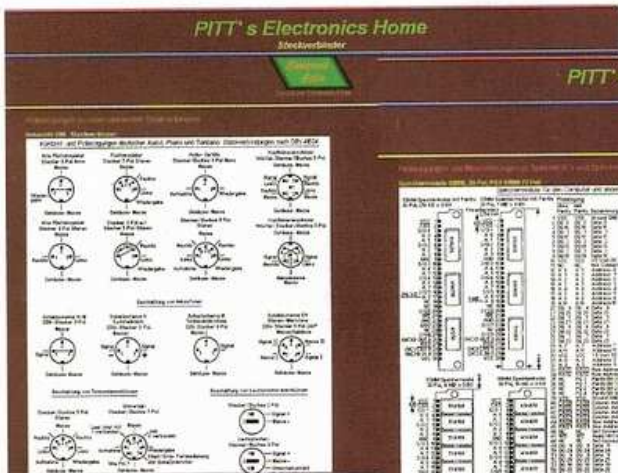
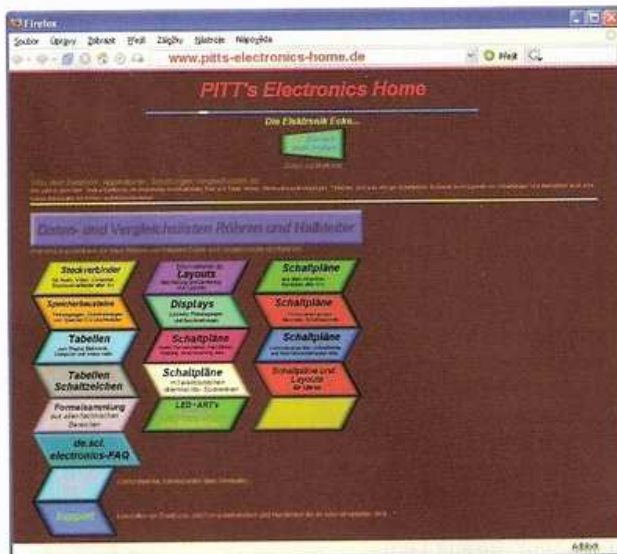
Možnosti využití internetového radia Freecom MusicPal

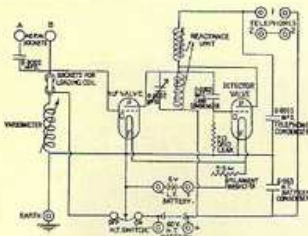
ZAJÍMAVÉ WEBY

www.pitts-electronics-home.de

Web Petera Schnittera z Gelsenkirchenu (SRN) **Pitt's Electronics Home** je soukromý nekomerční web bez jakýchkoliv reklam. Obsahuje velké množství praktických a dobře rozříděných informací z elektroniky, užitečných i pro ty, kteří neovládají němčinu. Většina informací je velmi hutně zpracována do obrázků, takže je možné si je snadno stáhnout do počítače pro další využití. Z úvodní stránky se dostanete na přehled zapojení nejrůznějších konektorů, přehled paměťových modulů a jejich zapojení, k tabulkám všech podstatných vzorců, označování součástek, grafů pro různé výpočty, k mnoha praktickým konstrukčním návodům včetně plošných spojů, k přehledu schématických značek, symbolů pro návrhy plošných spojů atd. Nechybí velmi obsáhlý soubor odkazů na weby související s elektronikou a weby všech důležitých firem z oboru elektroniky a počítačů.

Shromáždit a zpracovat všechny tyto informace muselo dát opravdu dost práce a autor webu neustále pracuje na jejich doplňování.





RÁDIO „HISTORIE“

Uzemnění a elektrický proud zemí

Elektrický potenciál a odpor země, uzemnění a měření jeho odporu, zpětné vedení zemí

Jaroslav Šubert

Elektrický potenciál země je na celé zeměkouli **všude nulový** a pro obrovské rozměry zeměkoule ho nemůžeme změnit ani sebevětším proudem do země zavedeným. Z toho plyne, že elektrický odpor půdy mezi sebevzdálenějšími místy na zemi musí být **nulový**, zemí procházející proud mezi dvěma místy nesmí způsobit rozdíl potenciálů těch míst, musí zůstat nulový!

Také teorie řešení složitých obvodů využívá poznatku, že body se stejným potenciálem můžeme vzájemně „bezodporově“ propojit – anebo je považovat za „bezodporově“ propojené. Také podle této teorie jsou všechna místa na zeměkouli (s nulovým potenciálem) „bezodporově“ propojena.

Třetím argumentem je známý poznatek, že odpor vodiče je nepřímo úměrný jeho průřezu „S“ (viz $R = \rho \cdot l / S$). Dosadíme-li za „S“ průřez zeměkoule, vyjde odpor země mezi Prahou a třeba Novým Zélandem také nulový, třebaže odpor zeminy je obvykle do 200 Ω m a vzdálenost asi 10 000 km!

Nulový odpor země potvrzuje i průběh potenciálu mezi dvěma zemniči při měření odporu uzemnění přístrojem typu „Terromet“ (viz dále).

Uzemnění je elektricky vodivé spojení se zemí prostřednictvím zemniče, což je kovové těleso s velkým povrchem (deska, dlouhý plochý pás), zakopané do půdy země, k vytvoření **stykového kontaktu** „zemnič-země“. Tento styk vykazuje **kontaktní přechodový odpor** zhruba asi 5

až 50 Ω , podle provedení a vodivosti okolní půdy země. Bezpečnostní předpisy stanoví nejvyšší přípustný odpor uzemnění pro ochranu zdraví (proud) i budov (blesk).

Ve skutečném měřiči uzemnění jsou obě měřidla („V“, „A“) nahrazena jediným „poměrovým“ měřidlem se zkříženými cívkami, takže přímo měří odpor v ohmech. Měření odporu uzemnění nutno provádět proudem **střídavým**, stejnosměrný proud by polarizoval elektrody elektrolytickým rozkladem vody z vlhké země.

Zemí protékající proud vytvoří na stykovém odporu uzemnění úbytek napětí ($U = I \cdot R_z$), který se vzdáleností od zemniče **klesá zhruba** exponenciálně:

$$U = I \cdot R_z \cdot e^{-0,4l}$$

(= klesne zhruba na 0 V asi ve vzdálenosti $l = 12,5$ m, l je vzdálenost od zemniče v metrech).

Ve špatně vodivých půdách může klesnout na 0 V třeba až ve vzdálenosti $l = 17$ m podle vztlahu

$$U = I \cdot R_z \cdot e^{-0,3l}$$

Tento klesající potenciál vytváří kolem zemniče tzv. **„krokové napětí“**, což je rozdíl potenciálů „U“ pro rozpětí délky kroku (asi 0,7 m) – nebo na rozpětí předních a zadních nohou hospodářských zvířat. Krokové napětí může být životu nebezpečné v blízkém okolí na zem spadlého vodiče vysokého napětí. Při měření uzemnění krokové napětí vzniká také, prakticky je neškodné, zvláště je-li uzemnění dobré.



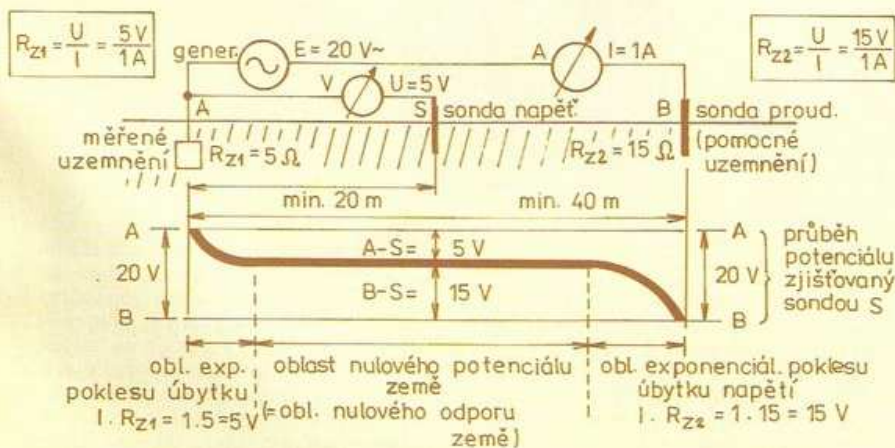
Obr. 2. Záběr z filmové veselohry *Přednosta stanice*. Přednosta (Vlasta Burian, vpravo) předstírá, že čte morseovku z papírové pásky z drážního telegrafu, inspektor (Jaroslav Marvan) předstírá, že tomu rozumí (i když morseovku nezná ani jeden)

Grafické znázornění (obr. 1) průběhu potenciálu mezi měřeným a pomocným uzemněním (zavádějícím do země měřící proud), zřetelně vysvětluje nutnost 20 m a 40 m odstupů ve vzdálenosti obou sond, aby napěťová sonda bezpečně snímala skutečný **nulový potenciál země**, tj. byla bezpečně **mimo** oblast exponenciálního poklesu úbytků od obou zemničů (měřeného i pomocného).

Graficky znázorněný průběh potenciálu mezi oběma zemniči rovněž **dokládá nulový odpor země**. Zvětšila-li by se vzdálenost elektrod třeba 3x (napěťová sonda 60 m, pomocný zemnič 120 m), úbytky $I \cdot R_{z1}$ a $I \cdot R_{z2}$ by zůstaly stejné, prodloužila by se oblast nulového potenciálu země s nulovým odporem země. Takže 3násobné zvětšení vzdálenosti zemničů **nevyvolá** žádný další úbytek napětí (= nulový odpor země). Uvedené poznatky potvrzují, že tzv. **zpětné vedení zemí**, třeba z Nového Zélandu, z Tokia, z Moskvy do Prahy, bez ohledu na obrovské vzdálenosti, by vykazovalo nulový odpor pro cestu proudů zemí. V cestě by **zůstaly** jen kontaktní přechodové odpory obou zemničů (R_{z1} a R_{z2}) na vstupu do země a výstupu ze země, což může znamenat zhruba pouhých 5 Ω + 5 Ω = 10 Ω celkového odporu zpětného vedení.

Princip „zpětného vedení zemí“ je běžně používán v automobilech. Elektroinstalace je pouze **jednoduchá**, zpětné vedení od všech spotřebičů tvoří kovová kostra automobilu. Třebaže ta je z hůře vodivého železa, má až „nadbytečný“ průřez vodiče na to, aby zpětné vedení do baterie mělo prakticky „nulový“ odpor!

Úsporu jednoho vodiče využitím zpětného vedení zemí využívala dlouhá léta železnice pro telegrafní spojení nádražních stanic. Pamětníci pamatují, jak mezi stanicemi byl podél trati veden na sloupech jen jediný drát. Provozní sdělení, vyžadující písemný doklad, zajišťoval telegrafní přístroj, zapisující Morse znaky na úzký proužek papíru z kotoučového zásobníku.



Obr. 1. Princip měření odporu uzemnění [elektrické hodnoty U, I, R jsou voleny pro pochopení, vzdálenosti sond (= minimální) nutno dodržet!]

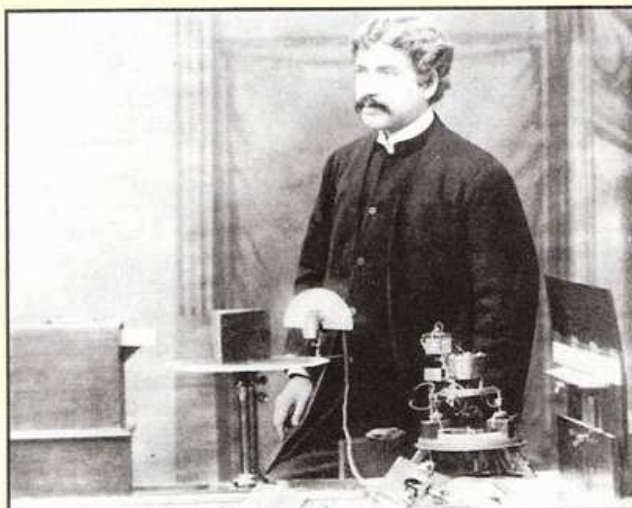
Jagadish Chandra Bose - bengálský pionýr vědy

30. listopadu 2008 vzpomínáme 150. výročí narození J. C. Bose. Žil v letech 1858-1937. Narodil se jako syn poslance magistrátu v Mymensinghu, což je část indické provincie Bengálsko, dnes známé jako samostatný stát Bangladéš. Po absolvování koleje Sv. Xaviera v Kalkatě Bose pokračoval ve studiích v Anglii - zprvu na londýnské univerzitě, pak v Cambridge. Na obou získal v roce 1884 vědecké hodnosti. Stal se pak profesorem fyziky na prezidentské koleji, což byla zakládající instituce Kalkatské univerzity. Neměl tam k dispozici moderní laboratoř, vybudoval ji tam nakonec podle svých představ v roce 1894 z koupelny. Přesto v následujících deseti letech učinil významné objevy v radiotechnice, mikrovlnné technice a ve využití polovodičů.

Demonstrace objevů

V roce 1895 v městské hale v Kalkatě Bose předváděl, jakým způsobem se elektromagnetické vlny šíří. Ukázal, že se tak děje nejen vzduchem, ale že pronikají i zdmi a lidskými těly. Při předvádění mu dokonce pomáhal tehdejší guvernér Bengálska. Bose vysílal např. signál z haly, ten procházel přes trojí zeď a v jiné místnosti rozezněl zvonek a inicioval výbuch. To bylo rok před tím, než A. S. Popov demonstroval přenos rádiových vln mezi budovami petrohradské univerzity, a dva

Obr. 1. Jagadish Chandra Bose ve své laboratoři



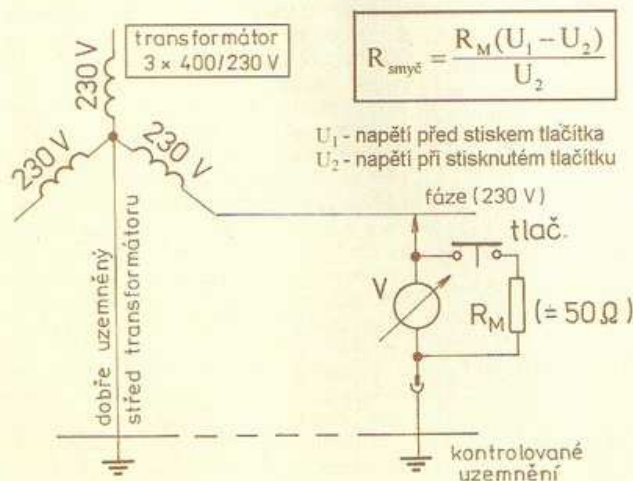
roky před tím, než Guglielmo Marconi předváděl šíření rádiových vln vládě Spojeného království.

Zcela nové pole se Bosemu otevřelo, když se začal zajímat o ultrakrátké vlny o kmitočtech do 60 GHz (!) – již tehdy dokázal generovat elektromagnetické vlny o délkách 5 až 25 mm. Ve svých studiích pak popisoval polarizaci, Hornovu anténu a směřování takového vlnění. Musel ovšem improvizovat s materiálem, jaký v té době měl k dispozici – tak například jeden ze svých polarizátorů zkonstruoval ze železničního ukazovatele času, jehož staniolové listy prokládal papírovými listy z knihy (viz obr. 2).

Prvou písemnou zprávu o svých zjištěních publikoval v květnu 1895. Pojednávala o polarizaci elektromagnetických vln

pomocí dvojité refrakce a právě optické vlastnosti mikrovln jej zajímaly daleko více, než event. využití v oblasti signalizace, přenosu zpráv atp. Tomu se věnovali zase jiní vědci a oblast mikrovln zůstala po Bosem dlouho opomíjena.

V roce 1897 jej pozval lord Rayleigh (který byl předtím jedním z jeho učitelů v Cambridge), aby své experimenty předvedl v Královském institutu v Londýně. Jeho vystoupení bylo velmi úspěšné. Při přednášce dokonce vyslovil domněnku, že i Slunce vyzařuje elektromagnetické vlny. Tato teorie byla potvrzena až v roce 1942! Ve své práci uveřejněné právě roku 1897 načrtl koncept speciálního přijímače pro milimetrové pásmo, používající mnoho antén. Dnes se tento princip využívá u radioteleskopů.



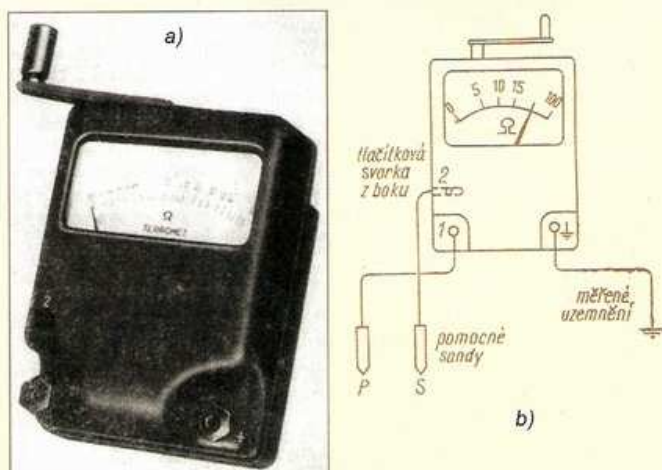
Obr. 3. Voltmetr přístroje má již vypočtenou stupnici odporu smyčky. Mášův přístroj snadno nahradí běžný voltmetr a spotřebič 800 až 1000 W (vařič či žehlička)

Skvěle to zachycuje dlouhými záběry film Přednosta stanice s Vlastou Buriánem – viz obr. 2, jak „čte“ Morse znaky z proužku papíru.

Pozdější mohutný rozvoj elektrifikace obcí **uzemněnou** sítí 380/220 V, jakož i nastupující elektrická trakce na železnici způsobovala silné rušení tzv. „**bludnými proudy**“ v zemi, takže od zpětného vedení zemí se muselo ustoupit.

Měření odporu uzemnění přístrojem typu „Terromet“ je sice přesné, vyžaduje však minimálně 40 m volného prostoru s měkkou půdou k zasunutí měřících sond. V městské husté zástavbě s betonovými či asfaltovými povrchy je takové měření neproveditelné. Předpisy nařízenou kontrolu uzemnění lze provést tzv. „**Mášovou metodou**“ (Mášovým přístrojem), využívající dnes všude dostupnou

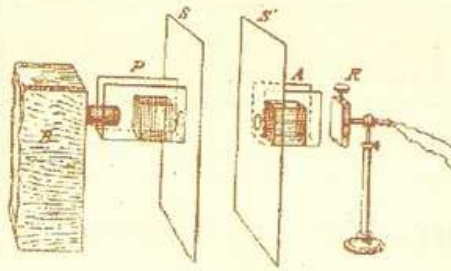
Obr. 4. Měřič zemních odporů Terromet: a) vnější vzhled, b) připojení sond



světelnou sít (220-230 V) s dobře uzemněným středem (= „nulákem“). Z fázového vodiče sítě se do kontrolovaného uzemnění zavádí proud asi 4 A (přes drátový odpor asi 50 Ω) a zjišťuje se úbytek napětí vlivem odporu **celé proudové smyčky** (zpět do napájecího transformátoru). Neměří samotné kontrolované uzemnění, ale celou „smyčku“. Je-li odpor smyčky menší než přípustná hodnota pro uzemnění, je kontrola: „vyhovuje“ (viz obr. 3).



Obr. 2. Boseho „polarizační kniha“



Obr. 3. A jeho polarizační přístroj podle dobového náčrtku; B - radiating box; P - polariser; A - analyser; S, S' - screens; R - receiver



Obr. 4. Průčelí dnešní Aharya Jagadish Chandra Bose College

Další objev - speciální koherer

V roce 1896 Bose pokračoval ve svých experimentech - to již dokázal přijímat rádiové signály mezi dvěma univerzitními laboratořemi v Kalkatě na vzdálenosti 5 km. K detekci používal jeden ze svých vynálezů - kovový koherer jako telefonní detektor.

V té době již byl princip kohereru známý - objevil jej Francouz Edouard Branly v roce 1890. Pracoval na principu změny elektrického odporu jemných kovových pilin, umístěných mezi dvěma elektrodami ve skleněné trubici, při působení elektromagnetického vlnění. Ovšem před každým novým pokusem o jeho zachycení bylo nutné kohererem zatřepat. Bose přišel na jiný princip - zrnka kovového prášku obalil olejovým filmem, působením elektromagnetických vln se zrnka kovu spojila - vytlačila tenkou vrstvu oleje a elektrický odpor se zmenšil. Jakmile rádiový signál zanikl, piliny se od sebe samovolně oddělily. Bose svůj princip popsal v dopise Královské společnosti v Londýně roku 1899 a na stejném principu pracoval Marconiho přijímač při zachycování prvních signálů přes Atlantik v roce 1901. Marconi tehdy prohlásil, že přijímač sestrojil podle návodu italského kolegy.

Na začátku 20. století se Bose začal zajímat o elektrické vlivy na různé látky. Studoval jako první vliv elektromagnetických vln na buněčné membrány rostlinných tkání a jejich elektrický potenciál. Objevil, že nejen zvířecí, ale i rostlinná tkáň je schopna se projevit elektricky - v rostlinách však mnohem pomaleji. Vyvinul „crescograph“, který byl schopen právě tyto velmi pomalé změny zaregistrovat. Mohl např. změnou elektrických vlastností prokázat přítomnost jedů, a když tento objev předváděl v Londýně v roce 1919, prohlásil, že přístroj je rovnocenný mikroskopům, které mohou zvětšovat stotisíckrát.

První patentovaný polovodič

Boseho koherer byl vlastně primitivní polovodičovou diodou. Pracoval na svém objevu dále a jeho práce nakonec přinesly první patent na polovodičový detektor - nazval jej „galena detector“. Na svůj objev přišel v průběhu let 1894-1898 a v roce 1900 jej demonstroval v Královském institutu v Londýně. Během studií optických vlastností elektromagnetických vln mj. objevil, že polarizované krystaly mají selektivní vodivost. Jedním z takových krystalů byl právě galenit. Bose dal dva hroty

na krystal galenitu, propojil je do série se zdrojem napětí a galvanometrem. Jak ve svém patentu popisuje, vyrobil „koherer nebo detektor elektrických změn, Hertzo-vých vln, světelných vln a jiného záření.“ Nazval jej „univerzálním radiometrem, který může detekovat signály při bezdrátové nebo jiné telegrafii.“

Walter H. Brattain, spoluobjevitel tranzistoru, ve své knize „Historie polovodičového bádání“ z roku 1955 ukazuje na Boseho prvenství v oblasti detekce rádiových vln polovodičovými krystaly. Jiní britští fyzikové, kteří obdrželi v roce 1977 Nobelovu cenu za svou práci v oboru polovodičů, prohlásili, že Bose předběhl dobu nejméně o šedesát let.

Bose pomohl také vědět v Indii. Dal podnět k založení vědeckého institutu, který byl v Kalkatě otevřen v roce 1917. Jeho zásadou bylo, že vědecké poznatky musí být podávány tak, aby jim porozuměl každý bez ohledu, zda má či nemá akademický titul, zda je to žena nebo muž, jakou mluví řečí a výklad musí být jasný i budoucím pokolením. Zemřel týden před svými 80. narozeninami. Řada jeho originálních přístrojů je nyní v majetku Boseho institutu v Kalkatě.

(Podle ITU NEWS a dalších internetových pramenů) QX

Historické motivy z XIX. mezinárodního setkání radioamatérů v Holicích



Při radioamatérském setkání v Holicích se opět potvrdil trend obdivu k tomu, co dokázaly předchozí generace radiotechniků a elektroniků. Historické přístroje jsou předmětem zájmu sběratelů i návštěvníků - diváků. Tradiční expozice „Jak jsme začínali“ byla věnována historii detekce rádiových vln (krystalové detektory na obr. vpravo nahoře); Václav Busta, OK1MWA, opět představil některé kousky ze své sbírky „military radio“, jako např. anglickou radiostanici Clansman (Racal, obr. vpravo dole), která se osvědčila ve válce o Falklandy (1982). Pozoruhodná je sbírka sovětských hodin Elektronika z let 1971 až 1991 Luboše Cinkana (obr. vlevo).



Různé typy krystalových detektorů



přm

Počítač v ham-shacku LIV

FLDIGI - univerzální program pro digitální druhy provozu (část 2.)

(Dokončení)

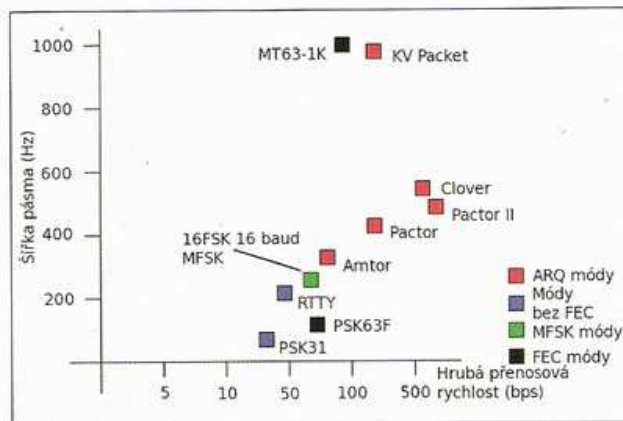
Historicky nejstarším druhem provozu, který se dnes označuje jako „digitální“, je RTTY. Objevilo se prakticky hned po druhé světové válce v USA, odkud se nepříliš rychle rozšířilo do celého světa. Důvodem byla skutečnost, že povolení orgány nechtěly tento druh provozu povolovat a zpočátku bylo také poměrně obtížné sehnat a upravit dálnopisný stroj. Snad proto byl první WAC RTTY vydán až začátkem 70. let. Mechanické stroje, které se tehdy používaly, však byly hlučné, velké a těžkopádné a byly náročné i na údržbu. Proto se RTTY považovalo za specialitu a vážněji se tomuto druhu provozu věnovalo (ve srovnání s CW a později SSB) jen málo stanic.

Renasanci provozu RTTY přinesl až nástup počítačů, které zpočátku nahrazovaly těžké mechanické dálnopisné stroje, avšak byly nutné konvertory, někdy i AFSK jednotky. S nástupem výkonnějších počítačů třídy PC se zvukovou kartou bylo konečně možné použít počítač přímo, bez zvláštních přídavných zařízení - pokud nepočítáme interface, jejichž úkolem je upravit vstupní a výstupní úroveň signálu a zajistit jeho oddělení, aby do modulačního řetězce při použití AFSK nepronikal brum.

RTTY provozu se postupně přizpůsobovaly i transceivery. S běžným SSB transceiverem bylo možné pracovat pouze klíčováním AFSK (Audio Frequency Shift Keying, tedy klíčování kmitočtovým posuvem). Počítač se zvukovou kartou tedy generoval nízkofrekvenční signál, modulovaný dvěma střídajícími se signály, jejichž kmitočtový rozdíl odpovídal používanému zdvihu. AFSK se používá dodnes pro nenáročný provoz s menším výkonem - jeho zásadní nevýhodou je nutnost pečlivě hlídat nastavení úrovní, aby nevznikaly intermodulační produkty a tím nárůst rušení. Výsledný AFSK signál samozřejmě trpí i veškerými nemocemi SSB signálu - nedokonalým potlačení nosné a druhého postranního pásma (AFSK se vysílá zpravidla LSB). Starší transceivery s analogovým VFO, teplotně závislým balančním modulátorem a filtry, na kterých výrobce šetřil, proto nebyly příliš vhodné k provozu RTTY. Zvrat přinesly až nové, moderní transceivery s DDS syntézou, která dovoluje použít FSK a vyřadit ze hry celý modulační řetězec.

V současné době je nejslabším článkem software. Ne všechny programy umí přímo generovat signál, který by pomocí spínacího tranzistoru dokázal ovládat FSK vstup transceiveru. Často narazíme na programy, které s FSK vůbec nepočítají. Důvodem je tzv. latence jádra operačního systému, která zavádí příliš velká zpoždění a brání generování signálů, u nichž jsou velmi přísné požadavky na časování. Tento nedostatek si můžeme

Obr. 2. Srovnání šířky pásma a přenosové rychlosti některých digitálních druhů provozu



snadno představit tak, že signály jsou vzorkovány určitým kmitočtem, a proto lze generovat jen signály, jejichž perioda má k tomuto vzorkovacímu signálu definovaný vztah. Situaci může zlepšit zvýšení vzorkovacího kmitočtu, případně tzv. „tickless kernel“, to však není možné např. u běžných Windows. Linux to umožňuje, ovšem je nutné si zkompileovat vlastní jádro operačního systému, což vyžaduje velké zkušenosti a není to rozhodně cesta, kterou by se mohl vydat běžný uživatel. Navíc systémy s nízkou latencí představují mnohem vyšší zátěž procesoru. Naštěstí jsou však i jiné možnosti. První z nich je spouštění procesů, kritických na časování, v odděleném prostoru paměti, kde se zavede samostatné časování. Zmíněný „oddělený prostor“ má ten význam, že se ho netýká vlastní časování multitaskovacího systému, které zajišťuje přepínání mezi úlohami. Další možností je využít zvukové karty, která sama má velmi vysoký vzorkovací kmitočť (pro srovnání, většina systémů vzorkuje 100 Hz, zatímco většina zvukových karet běžně pracuje se vzorkováním 44 kHz nebo vyšším). Vše tedy závisí na zkušenostech a umění programátora.

Absence FSK při RTTY je i nedostatkem FLDIGI, který tento problém obchází poněkud zvláštním způsobem - používá tzv. pseudo-FSK. Jeho princip spočívá v tom, že zvuková karta generuje „pískání“, jehož časování je odvozeno od vysokého vzorkovacího kmitočtu zvukové karty. Na její výstup se tedy připojí usměrňovač (s příslušným transformátorem) a takto získané stejnosměrné napětí ovládá spínací tranzistor, který již může spínat FSK vstup transceiveru. Je to jistě náhradní řešení, které nemůže vyhovovat na věky. Vzhledem k tomu, že RTTY považují za nejdůležitější ze všech „digitálních“ druhů provozu, doufám, že autor Dave Freese, W1HKJ [1], se k tomuto problému vrátí a některá z příštích verzí FLDIGI nabídne FSK signál, nejlépe na USB portu, který bude možné použít přímo, bez problémů s časovou konstantou

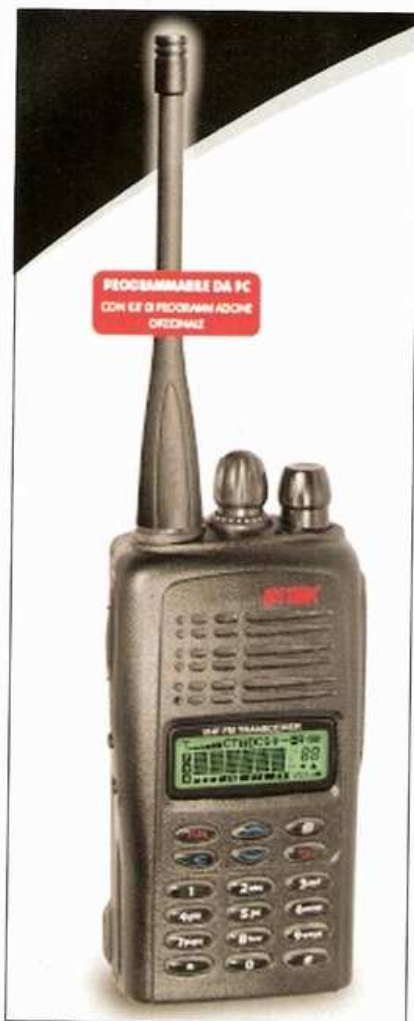
usměrňovače a dalších lahůdek (pronikání vř apod.), spojeních s pseudo-FSK.

FLDIGI podporuje rovněž provoz CW. I zde platí vše, co bylo řečeno o FSK. Řada operátorů totiž pracuje velmi vysokými rychlostmi (80 WPM i víc), používají dokonalé QSK a tyto rychlosti přijímají uchem [2], zatímco vysílají většinou na klávesnici. Při nácvičce těchto rychlostí bývá opodstatněné i použití CW dekodéru a zde se nabízí FLDIGI, který požadavky na něj kladené zvládá velmi dobře, včetně přizpůsobování se rychlosti přijímaného signálu. Netelegrafisty však musím zklamat - ani FLDIGI, ani žádný jiný dosud známý program nemůže nahradit zkušeného telegrafistu. Veškeré dekodéry totiž pracují dobře jen v případech, kdy je přijímaný signál stabilní (poměrem signál/šum i kmitočtově), nezkraslený mnohonásobnými odrazy či vícecestným šířením a strojově přesný. CW signál, který projde transpolární trasou a vykazuje silnou ozvěnu, je pro všechny dosud známé CW dekodéry nepřekonatelnou překážkou a to samozřejmě není řeč o skokových změnách rychlosti ani o signálech stanic, používajících ruční klíč nebo mechanický bug (Vibroplex). Dekodér (počítač + program) bude tedy hezky psát, pokud budete pracovat s evropskou stanicí (a samozřejmě s OK), ale krásně třepotavé signály s nádhernou ozvěnou, jaké často přicházejí z oblasti W6/7, VE7 či KL7 nedekoduje.

Nejen zdokonalující se počítače, ale i politické uvolnění přispělo k tomu, že mohly vzniknout další, moderní „klávesnicové“ druhy provozu, využívací různé druhy modulace, které mají různou přenosovou rychlost a signál zabírá různou šířku pásma. Srovnání některých druhů provozu je na obr. 2.

Obrázek vhodně doplňuje různé úvahy o efektivitě jednotlivých druhů provozu, kterých bylo publikováno velmi mnoho a bývají často protichůdné. Obecně lze říci, že při provozu s „blízkými dálkami“ jsou jednotlivé druhy provozu přibližně rovnocenné, pouze u úzkopásmových

Radiostanice pro pásmo 2 m - INTEK KT-380 EE



Obr. 1. Pohled na radiostanici INTEK KT-380 EE

Na náš trh se dováží tato ruční FM radiostanice od italské firmy INTEK, která patří v současnosti k dodavatelům s největším sortimentem vysílací techniky v Evropě a jejímž zastoupením je v ČR společnost ELIX.

Stanice INTEK KT-380 EE (obr. 1) vykazuje neobvykle dobré parametry oproti cenově srovnatelným výrobkům. Překvapující je skutečná naměřená citlivost kolem 0,12 μV pro SINAD 12 dB a současně vynikající mezikanálová selektivita a vř odolnost. Podívejme se proto na zapojení vř části podrobněji. Schéma vř dílu stanice je na obr. 2 na následující straně.

Signál z antény s konektorem RSMA (stejný se používá např. pro Wi-Fi komponenty) jde nejprve na vícenásobnou pásmovou propust společnou částečně i pro vysílač. Po této filtraci jde signál na zesilovač s dvoubázovým tranzistorem MOSFET, v jehož kolektoru je varikap laděná pásmová propust. Ta zajišťuje vyrovnanou citlivost v celém pracovním rozsahu stanice (136 – 175 MHz, o 1 MHz více, než bývá obvyklé). Na propust je navázán druhý tranzistor MOSFET, z něhož jde již signál na vř této kategorii přístrojů neobvyklý pasivní vyvážený směšovač se čtyřmi Shottkyho diodami a s transformátory. Toto provedení směšovače, které bývá obvyklé spíše

Obr. 3. Celková sestava KT-380 EE s příslušenstvím (vpravo)



u velkých KV přijímačů, se jistě podepisuje podstatnou měrou na výborných vř vlastnostech radiostanice. Pak jde signál do filtru první mf, pracující na kmitočtu 29,26 MHz, a do dalšího zesilovače a směšovače s IC pro druhý mf kmitočet 450 kHz a do FM demodulátoru, který je pro zachování maximální linearity a možnosti změny strmosti demodulace změnou jakosti osazen LC obvodem místo keramického rezonátoru.

Koncový stupeň vysílacího dílu radiostanice využívá NMOS tranzistor TOSHI-BA 2SK3476, který je dimenzován pro vř výkon 7 W ještě na 520 MHz, kolektorový proud 3 A a kolektorovou ztrátu 20 W. Má zaručenou odolnost proti poškození při napájení 10 V, při vř výkonu 7 W a PSV 20 : 1 a na kmitočtech v okolí 145 MHz má velkou účinnost. VCO je poměrně složitý a propracovaný, který zajistí i při velkých změnách kmitočtu (přepínání vstup/výstup převaděče) rychlý náběh. Kmitočet celé stanice je řízen teplotně kompenzovaným krystalovým oscilátorem 14,4 MHz (XC1) s možností jemného nastavení kmitočtu napětím, stejně jako ve špičkových profesionálních radiostanicích KENWOOD a dalších.

Vřbava stanice funkcemi odpovídá současnému požadavkům radioamatérů –

druhů provozu (PSK31, příp. PSK63 a RTTY) může být jistým nedostatkem nižší přenosová rychlost. Při spojení na velké vzdálenosti (DX) a v obtížných podmínkách šíření zpravidla vedou právě úzkopásmové druhy provozu díky své větší odolnosti proti rušení.

Takovou úvahu ovšem nelze zobecnovat, tím méně paušalizovat. V mnoha případech se jako efektivnější jeví „širokopásmovější“ multitónová modulace (např. při šíření transpolarními trasami), jindy přechod z RTTY na PSK31 může znamenat značný rozdíl, fakticky spojení je/ není. Obecnou nevýhodou všech druhů provozu, využívajících zvukovou kartu a modulační řetězec SSB transceiveru, je nutnost pečlivě hlídat úroveň a zabránit vzniku intermodulačních produktů, což nutně vede k vysílání s malým výkonem. To je na jedné straně vítáno jak příznivci malých výkonů, tak i technicky - přeci jen transceiver vysílá v režimu trvalého zaklíčování, což má za následek přehřívání zejména výkonových stupňů. Transceiver o výkonu 100 W tak dává 15 - 20 W vř výkonu a jakákoli snaha o „lepší“ promodulování a tím větší výkon má za násle-

dek zvýšení rušení vřivem intermodulačních produktů. V praxi je však značný rozdíl mezi RTTY FSK, kdy lze jet „naplno“ a tím řešit otázku chlazení, pořizovat si transceiver a PA, které snesou vyšší „duty cycle“ a objevovat tak oblasti techniky, na které při provozu CW a SSB ani nepřijde řeč. RTTY s AFSK znamená samozřejmě totéž, co jiné digitální druhy provozu, tedy malý výkon. Bohužel se právě zde projevují technické neznalosti radioamatérů, kdy jeden moduluje „co to dá“ a domnívá se, že bude lépe slyšet, zatímco jiný přičítá nárůst rušení „velkému“ výkonu, což poslouží jako argument při plamenném obhajování QRP. Že nemá pravdu ani jeden z nich, protože problémy zavinily intermodulační produkty, se pak zapomene.

Zajímavé je i srovnání digitálních druhů provozu s telegrafii (CW). Mnohokrát se stane, že PSK nebo RTTY signál není uchem slyšitelný, ale na obrazovce vyskakuji texty se zanedbatelným počtem chyb. CW spojení by v tomto okamžiku nebylo možné. Jindy slyšíme silný, vzdálený RTTY signál s ozvěnou a předpokládali bychom, že RTTY fungovat nebude,

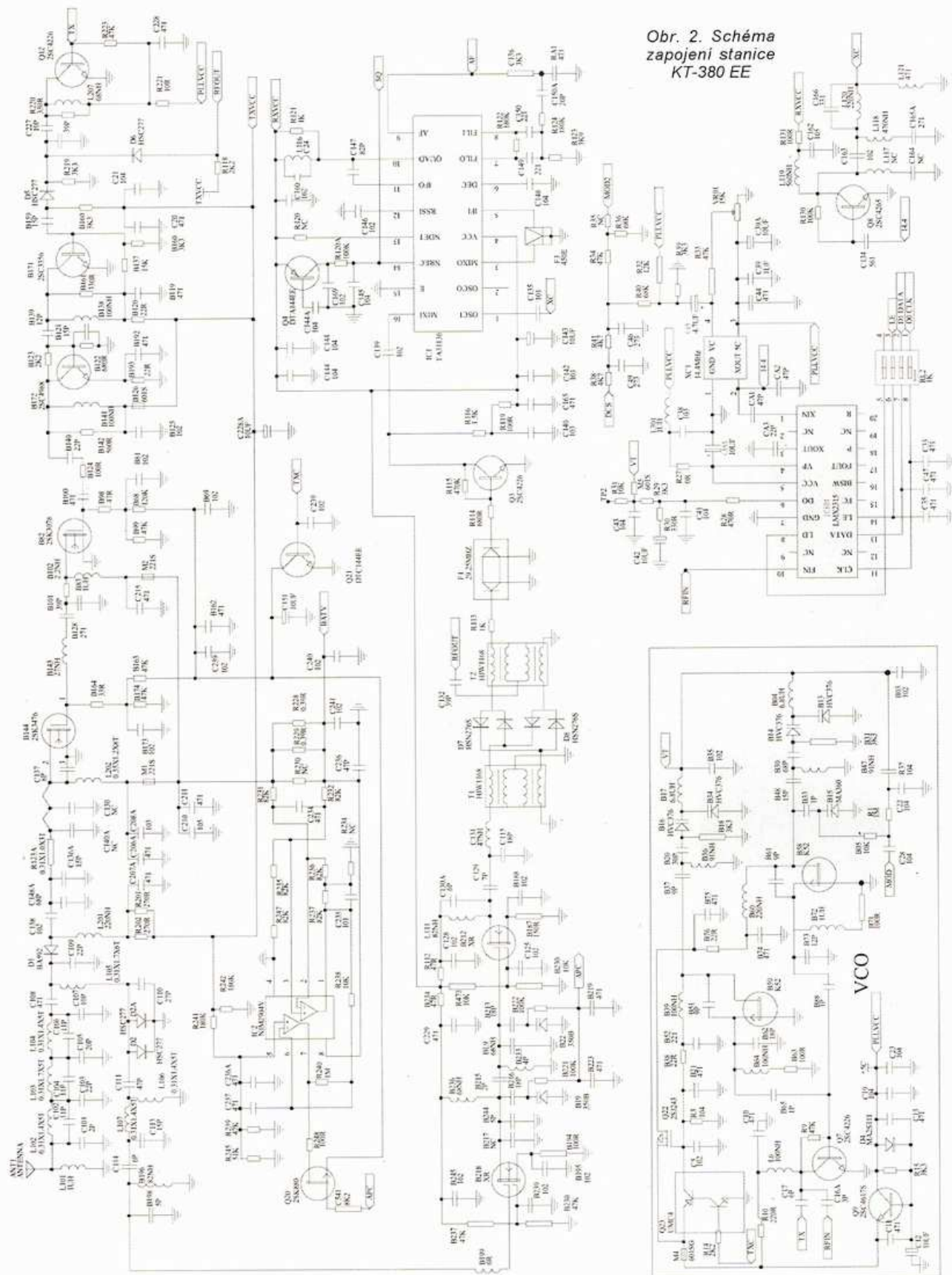
ale vše funguje naprosto bezvadně. Stát se může i opačný případ, kdy signál podle poslechu vypadá dobře, ale spojení není možné udělat. Pak přejdeme na CW. Někdy bývají značné rozdíly mezi „průrazností“ signálů PSK a RTTY - jeden druh provozu selhává a druhý funguje zcela bez problémů. Určitě se na tom podílejí i samoopravné algoritmy, které vylučují chyby, i když některý prvek vyslaného znaku zanikl v rušení. S určitostí však můžeme tvrdit jedno - CW i digitální druhy provozu jsou mnohem efektivnější než fonické. Je zcela běžné, že spojení pomocí SSB je velmi obtížné či nemožné, zatímco na telegrafii nebo RTTY či PSK funguje velmi dobře.

Odkazy

[1] Freese, Dave, W1HKJ: FLDIGI, <http://www.w1hkj.com/Fldigi.html>

[2] Alderman, Tom, W4BQF: QRQ or Copying CW over 70 wpm, <http://tom.w4bqf.googlepages.com/copyingcwover70wpm>

RR



Obr. 2. Schéma zapojení stanice KT-380 EE

80 paměti, libovolné odskoky kmitočtu TX-RX pro převaděče, výstupní výkon 5 W s možností snížení na 1 W, S-metr, snadné ovládání s rychlým přístupem přes tlačítka i přes menu, říditelná a velice citlivý squelch, všechny kmitočtové kroky, kanálový odstup 12,5 kHz, CTCSS a DCS dekodér i enkodér, VOX s nastavitelnou citlivostí, robustní odolné provedení pouzdra z ABS, hliníková kostra radio-

stanice, malá hmotnost 240 g včetně antény a Li-ion akumulátoru 1200 mAh, rozměry 120 x 58 x 35 mm bez antény, vstupy pro externí mikrofon a reproduktor (zapojení odpovídá radiostanicím KENWOOD). Pochvalu si zaslouží bodový „matrix“ displej radiostanice v provedení „černá na bílé“, o podsvětlení se starají bílé LED a displej je neobyčejně dobře čitelný při všech světelných podmínkách.

Radiostanice INTEK KT-380 EE se dodává v sadě (obr. 3) se stojanovým automatickým procesorovým nabíječem, který lze napájet z 230 V i 12 V, s Li-ion akumulátorem 7,2 V/1,2 Ah, s anténou optimalizovanou pro 145 MHz a českým návodem za cenu 2990 Kč s DPH.

OK1XVV

Nový transceiver ICOM IC-7600



Na letošním hamfestu v japonském Tokiu představila firma ICOM svůj prototyp nového transceiveru s typovým označením IC-7600, o kterém se předpokládá, že nahradí v současné době populární IC-756PROIII. Jedná se o transceiver, ve kterém je využita řada technologických novinek špičkových modelů

IC-7800 či IC-7700, pro amatérská pásma 160 - 6 m s rozsahem přijímače 30 kHz - 60 MHz. Napájení je externí ze zdroje 13,8 V / 20 A. Na vstupu první mezifrekvence je možné instalovat 3 roofing filtry k dosažení špičkových parametrů pro daný mód. Ip3 je v oblasti +30 dBm, transceiver má jak na předním, tak na zadním panelu USB port k připojení klávesnice a k propojení s počítačem pro ukládání dat a ev. řízení. Zařízení má integrováno kódování/dekódování PSK a RTTY signálů, v signálové cestě pro přijímač je vyvedeno přerušení, aby bylo možné připojit externí preselektor, dodatečné filtry ap.; další konektor slouží k ev. propojení s transvertorem. DSP procesor pracuje na nízkém mř kmitočtu. Displej má ještě o něco větší rozměry než IC-756PRO-III, ale je v něm integrován měřicí přístroj. Některé z ovládacích prvků jsou proto (vlevo dole) opět v doslova miniaturním provedení, což ztěžuje jejich ovládání. Hlavně řízení rychlosti elektronického klíče je z tohoto pohledu problematické, další ovládací prvky se nepoužívají často. Zajímavé je, že transceiver není (září 2008) doposud ani popsán ani zobrazen na oficiálních stránkách firmy ICOM, takže termín jeho uvedení do běžného prodeje se dá předpokládat až během příštího roku.

QX

KV

Kalendář závodů na listopad a prosinec (UTC)

15.-16.11. Austrian 160 m	CW	16.00-07.00
15.-16.11. Esperanto Contest	SSB	00.00-24.00
15.-16.11. Second 1,8 MHz RSGB	CW	21.00-01.00
21.11. YO PSK	PSK	16.00-22.00
22.-23.11. LZ DX Contest	CW	12.00-12.00
29.-30.11. CQ WW DX Contest	CW	00.00-24.00
1.12. Aktivita 160	SSB	20.30-21.30
5.-7.12. ARRL 160 m Contest	CW	22.00-16.00
6.12. TARA RTTY	RTTY	00.00-24.00
6.12. SSB liga	SSB	06.00-08.00
6.-7.12. (TOPS) Activity 3,5 MHz	CW	18.00-18.00
7.12. Provozní aktiv KV	CW	05.00-07.00
8.-9.12. 28 MHz SWL Contest	SWL	00.00-24.00
8.12. OM Activity	CW/SSB	05.00-07.00
8.12. Aktivita 160	CW	20.30-21.30
12.12. Russian 160 m-AGB Party	CW/SSB	21.00-23.00
13.-14.12. ARRL 10 m Contest	MIX	00.00-24.00
20.12. OK DX RTTY Contest	RTTY	00.00-24.00
20.-21.12. Croatian CW Contest	CW	14.00-14.00
20.-21.12. International Naval	MIX	16.00-16.00
26.12. DARC Xmas	CW/SSB	08.30-11.00
27.12. RAC Canada - zimní	MIX	00.00-24.00
27.-28.12. Original QRP Winter	CW	15.00-15.00
28.12. RAEM	CW	02.00-09.59

Termíny uvádíme bez záruky, podle údajů zveřejněných na internetových stránkách www.sk3bg.se/contest, tam jsou uveřejněny i jejich podmínky v angličtině, včetně internetových adres k odesílání deníků. Vzhledem k jejich častým změnám těsně před závodem doporučujeme vždy ještě kontrolu u pořadatele. České podmínky jednotlivých závodů naleznete na internetových stránkách www.aradio.cz, aktuálně je možné zkontrolovat jejich platnost např. na uvedené adrese SK3BG, nebo také na www.arrl.com/contest/.

Adresy k odesílání deníků přes internet

1,8 MHz RSGB:
2nd160.logs@rsghbcc.org
28 MHz SWL: nl10175@amsat.org
AGB contest: eu1eu@qsl.net
ARRL 160 m: 160meter@arrl.org
ARRL 10 m: 10meter@arrl.org
CQ-WW-CW: cw@cqw.com
Croatian: hrs@hztel.hr
Int.Naval: pf9a@vrza.nl

LZ-DX: ldzxc@yahoo.com
nebo contest@mail.orbitel.bg
OE 160 m: hf-contest@oevsv.at
OK-DX RTTY: okrtyy@crk.cz
RAC: canadawinter@rac.ca
Russian 160 m: contest@radio.ru
TOPS: yo2rr@clicknet.ro [změna!]
Vánoční: xmas@darq.de

Důležité upozornění: Pozor na změnu adresy u TOPS závodu!

ARRL přijímá elektronické deníky jen v CABRILLO formátu, nebo „papirové“ deníky zaslané klasickou poštou. Jiný způsob odeslání znamená, že je deník zařazen mezi deníky „pro kontrolu“. U Cabrillo formátu generovaného programem N6TR doplňte pro ARRL závody na 4. řádek: ARRL-SECTION: DX, jinak vám automat deník vrátí s oznámením o nepřijetí.

QX

Expedice Gabon, TR8CR



Roland, F8EN, navštíví služebně tuto Africkou zemi od 7. prosince 2008 do 12. ledna 2009. Bude pobývat v hlavním městě Libreville.

Poveze s sebou jen transceiver bez koncového zesilovače. Jeho provoz se omezí na pásmo 20 m, ale bude mít i směrovku. Frekvence na 14 MHz budou 14 005 kHz na CW a 14 125 a 14 200 kHz na SSB. Do konce roku 2008 má přidělenou speciální značku TR50R a v lednu 2009 se bude ozývat jako TR8CR. Během pobytu v Gabonu chce aktivovat příbřežní skupinu ostrovů IOTA AF-043.

Pokud se mu to podaří, budou mít zájemci o diplom IOTA možnost navázat spojení se vzácnou skupinou ostrovů, které nebyly už dlouho slyšet.

QSL mu bude vyřizovat Jean Michel, F6AJA.

OK2JS

VKV

Kalendář závodů na prosinec (UTC)

2.12. Nordic Activity	144 MHz	18.00-22.00
6.12. Vecchiacchi Memorial Day	144 MHz	14.00-22.00
7.12. Vecchiacchi Memorial Day 432 a výše		07.00-12.00
9.12. Nordic Activity	432 MHz	18.00-22.00
11.12. Nordic Activity	50 MHz	18.00-22.00
13.12. FM Contest	144 a 432 MHz	09.00-11.00
13.-14.12. ATV Contest ¹⁾	432 MHz a výše	18.00-12.00
16.12. Activity Contest SHF	1,3 GHz	17.00-21.00
21.12. Provozní aktiv	144 MHz-10 GHz	08.00-11.00
21.12. AGGH Activity	432 MHz-76 GHz	08.00-11.00
21.12. OE Activity	432 MHz-10 GHz	08.00-13.00
26.12. Vánoční závod - I. část ²⁾	144 MHz	07.00-11.00
26.12. Vánoční závod - II. část	144 MHz	12.00-16.00

¹⁾ Deníky na adresu OK1MO: Jiří Vorel, P. O. Box 32, 350 99 Cheb 2.

²⁾ Deníky na OK1VFA: Jiří Sklenář, Na Drahách 190, 500 09 Hradec Králové. E-mail: ok1vfa@volny.cz

OK1MG

INZERCE



Cena za 1. tučný řádek 75 Kč, za každý další i započatý 30 Kč.

Prodám osciloscipy BM566, BM550, TEKTRONIX, různé generátory, regulační odpory tahové, otočné, bodovačka. Informace na tel. 602 435 698. Vše v dobrém stavu.

Prodám emulátor mikroprocesorů AMIT řady 80C51, 80C52, 80C552. Obsahuje: kartu do PC, 2x emulační patice, vývojový software, emulační software. Včetně počítače PC. Cena za komplet 12 000,- Kč. Tel. 736 754 020.

Elektronický mikroskop

Dnes představujeme novinku v nabídce KTS-AME. Jedná se o elektronický mikroskop od firmy ELV elektronik. Tento na první pohled křehký nástroj, který je připojitelný k počítači přes port USB, je bez problémů detekován systémem (Windows XP SP2) a můžete tedy velmi lehce vyzkoušet jeho funkčnost.

Mikroskop je osazen 1,3 Mp kamerou. Z instalačního miniCD bez problémů nainstalujete program na nastavení a ovládání mikroskopu. Zde musíme pochválit výrobce, celý program je jednoduchý, snadno pochopitelný i pro laika a hlavně jeho instalace byla vskutku bezproblémová. Tento mikroskop je podporován pouze pod systémy Windows XP a Vista, instalační program je v angličtině. Jakkmile je mikroskop připraven, je možné zkusit jednotlivé volby v nastavení, které menu nabízí. Je v něm opravdu mnoho možností, jak vyladit obraz k naprosté spokojenosti uživatele. Vedle klasického nastavení jasů, ostrosti obrazu a dalších, jsou zde nastavitelné i různé filtry a dokonce i možnost importovat do obrazu různé šablony (např. pohlednice, rámečky či výřezy okna). Vzhledem k tomu, že primárně je mikroskop určen pro servis elektrotechniky, tato poměrně rozsáhlá nabídka velmi mile překvapí.

Po instalaci a připojení k počítači je možné začít s nastavením přístroje. Mikroskop sám o sobě má vlastní podsvícení pomocí čtyř diod LED, u kterých je možné nastavit několik stupňů podsvícení. První je plně neaktivní, podsvícení není žádné, ve druhém případě si mikroskop přisvícuje obraz podle potřeby a třetí možnost je maximální podsvícení.

Součástí vybavení je i velmi lehce nastavitelný držáček, který umožňuje usadit tělo mikroskopu do stabilní polohy, a to vám velice usnadní práci. Takto usazený mikroskop se v držáčku i mnohem lépe zaostřuje. Přiblížení je standardně nastaveno na 200x optické zvětšení a je zde možnost až 600x digitální zvětšení. Mikroskop zobrazuje v 24bitovém RGB spektru. Snímání je možné ve dvou režimech, buď statický obrázek v rozlišení od 160 x 120 až po 2560 x 2048 bodů, nebo má možnost vytvářet videosekvence. U nich je možné nastavit počet snímků za sekundu a také maximální možnou velikost souboru. Videosekvence lze pořídit v rozlišení od 160 x 120 až po 1280 x 1024 bodů. Soubor je ve formátu avi pro video a bmp pro statické obrázky.

Malou nevýhodou je nutnost manuálního ostření na samotném těle mikroskopu. Neopatrná manipulace v tomto případě může způsobit posun obrazu. Poněkud nemotorně je zpracováno fotografování. Můžete manuálně stisknout tlačítko na těle mikroskopu, nebo je zde možnost pořídit fotografii tak,



že v pravém dolním rohu najdete ikonu pro připojenou USB kameru, a kdykoliv v nabídce vyberete rozlišení fotografie, tak ji mikroskop pořídí automaticky.

Mikroskop je ideální nástroj zvláště pro lidi, kteří pracují s jemnou elektronikou. Je výborný na kontrolu pájení na deskách s plošnými spoji, dále k rozpoznání někdy opravdu miniaturních nápisů na různých součástkách. Hlavní výhodou je možnost ukládat obrázky nebo videosekvence na pevný disk, kde s nimi můžete pracovat podle libosti. Například díky tomuto nástroji můžete snadno kontaktovat vašeho dodavatele s přesnou informací, co potřebujete na opravu přístroje.

Tato novinka od firmy KTS-AME velmi mile překvapí. Přestože jsme z počátku k tomuto přístroji přistupovali s určitým despektem, díky široké škále nastavení a velmi vysoké variabilitě se jedná o přístroj, který by měl vlastnit každý profesionální servisní technik spotřební elektroniky. Uplatnění přístroje je však mnohem širší, zejména v oborech vědeckovýzkumných, technických a výrobních. Zaváděcí cena je 2720 Kč, více informací získáte na www.ame.cz.

KTS-AME, s. r. o., Karla Čapka 60, 500 02 Hradec Králové, tel.: 495 263 263, 602 263 263, 605 263 263, 608 263 263.

Seznam inzerentů v PE 11/2008

ABE TEK - technologie pro DPS	XXIV
AEC - TV technika	XVII
ALFATRONIC - elektronické součástky	XIII
AME - elektronické přístroje a součástky	VI
ANTECH - měřicí přístroje, STA a TKR	XII, XXI
AV-ELMAK - elektronické přístroje	XVIII
A.W.V. - zdroje	VIII
BEN - technická literatura	XXVIII, XXIX
BUČEK - elektronické součástky	XVI, XVIII
DEXON - reproduktory	XXXII
DIAMETRAL - držáky měřících šňůr	III
ECOMAL - elektronické součástky	XXII
ELEKTROBOCK CZ - zabezpečovací a řídicí tech.	XXI
ELEN - displeje	XXIV
ELEX - elektronické součástky aj.	XXIII
ELFA - optoelektronická čidla	XIX
ELIX - radiostanice	V
ELNEC - programátory aj.	XIX
ELPROZ - elektronická bezkontaktní relé	XXIII
ELTIP - elektrosoučástky	XXV
ELVO - software pro elektroniku	XIX
EMPOS - měřicí technika	IV
ERA components - elektronické součástky	XVIII
FISCHER - elektronické součástky	XXIV
FK technics - součástky, elektronika	XI

Flajzar - stavebnice a kamery	X
FULGUR - baterie, akumulátory, nabíječky apod.	XX
GES - elektronické součástky	II
GM electronic - el. součástky	XIV - XV
HADEX - elektronické součástky	IX
Hanzal Josef - BitScope	XXIV
JABLOTRON - zabezpečovací a řídicí technika	I
KONEKTORY BRNO - konektory	XXIV
KONEL - konektory	XXII
KOOP - odborná literatura	XXV
KOTLÍN - indukční snimače	XXIII
L&I - elektronické součástky	XIX
LSD 2000 - český návrhový systém pro elektroniku	XIX
MEDER - relé	XVII
PaPouch - měřicí a komunikační technika	XXII
PH servis - opravy a prodej PHILIPS	XVII
P + V ELECTRONIC - vinuté díly pro elektroniku	XXV
P servis Zika - nabídka zaměstnání	XXIV
SOS electronic - elektronické součástky	XIX
Spezial electronic - elektronické součástky	VII
SUPCAD OrCAD - software	XXII
T.E.I. - Formica	XXIV
TECHNIK PARTNER - konstr. součástky	XXIV
Transfer Multisort Elektronik - elektr. součástky	XXVII
Veletyhy - pozvánky	XII, XX